



CLV631-6000

CLV63x

СКАНЕРЫ ШТРИХКОДА

SICK
Sensor Intelligence.



Информация для заказа

Тип	Артикул
CLV631-6000	1041986

Другие варианты исполнения устройства и аксессуары → www.sick.com/CLV63x



Подробные технические данные

Характеристики

Версия	Mid Range
Тип подключения	Кабель
Окно считывания	Колеблющееся зеркало
Исполнение сканера	Линейный сканер
Фокус	Фиксированный фокус
Источник света	Видимый красный свет (655 nm)
Световое пятно	Круглой формы
Класс лазера	2 (IEC 60825-1:2014, EN 60825-1:2014)
Угол раскрытия	≤ 50°
Частота сканирования	400 Hz ... 1.200 Hz
Разрешение кода	0,25 mm ... 0,5 mm
Расстояние считывания	78 mm ... 397 mm ¹⁾
Функции колеблющегося зеркала	Фиксированное (с регулируемым положением), Колеблющееся (амплитуда регулируется или фиксированная), Односигнальное
Частота колебаний	0,5 Hz ... 6,25 Hz
Угол отклонения	-20° ... 20°

¹⁾ Подробности на диаграмме зоны считывания.

Механика/электроника

Электрическое подключение	1 x 15-контактный разъем D-Sub-HD (0,9 м)
Напряжение питания	18 V DC ... 30 V DC
Потребляемая мощность	6 W
Корпус	Алюминиевое литье
Цвет корпуса	Светло-голубой (RAL 5012)
Лицевая панель	Стекло
Тип защиты	IP65 (EN 60529)

Класс защиты	III (EN 61140)
Вес	420 g, с соединительным кабелем
Размеры (Д x Ш x В)	95 mm x 107 mm x 41 mm
Средняя наработка на отказ	40.000 h

Производительность

Читаемые структуры кодов	1D
Виды штрихкода	Все основные виды кода, Code 39, Code 128, Code 93, Codabar, GS1-128 / EAN 128, UPC / GTIN / EAN, 2/5 Interleaved, Pharmacode, GS1 DataBar, Telepen, MSI/Plessey
Степень сжатия	2:1 ... 3:1
Количество кодов на скан	1 ... 20 (Стандартный декодер) 1 ... 6 (Декодер SMART)
Количество кодов на считывающий проход	1 ... 50 (с автоматическим распознаванием)
Количество символов на считывающий проход	5.000 500 (с функцией CAN-мультиплексер)
Количество многократных считываний	1 ... 99

Интерфейсы

PROFINET	✓
Тип интеграции в шину	В качестве опции через внешний модуль промышленной сети CDF600-2
Функция	PROFINET Single Port, PROFINET Dual Port
EtherCAT®	✓
Тип интеграции в шину	В качестве опции через внешний модуль промышленной сети CDF600
Последовательный	✓, RS-232, RS-422, RS-485
Функция	Host, AUX
Скорость передачи данных	2.400 Baud ... 115,2 kBaud, AUX: 57,6 кбод (RS-232)
CAN	✓
Функция	Сеть датчиков SICK CSN на базе CAN (мастер/слейв, мультиплексер/сервер)
Скорость передачи данных	20 kbit/s ... 1 Mbit/s
CANopen	✓
Скорость передачи данных	20 kbit/s ... 1 Mbit/s
PROFIBUS DP	✓
Тип интеграции в шину	В качестве опции через внешний модуль промышленной сети CDF600-2
DeviceNet™	✓
Тип интеграции в шину	В качестве опции через внешний соединительный модуль CDM + CMF
Цифровые входы	4 («Датчик 1», «Датчик 2», 2 входа через опциональный накопитель параметров CMC600 в CDB620/CDM420)
Цифровые выходы	4 («Результат 1», «Результат 2», 2 выхода через опциональный накопитель параметров CMC600 в CDB620/CDM420)
Тактирование сигналов считывания	Цифровые входы, свободно, Последовательный интерфейс, Автотактирование, CAN
Оптическая индикация	6 LEDs (Ready, Result, Лазер, Data, CAN, LNK TX, Гистограмма для индикации процентного выражения качества считывания (10 светодиодов))
Акустическая индикация	Бипер/зуммер (отключаемый, с возможностью назначения функции сигнала о результате)
Элементы управления	2 клавиши (выбор и запуск / отключение функций)
Конфигурационное ПО	SOPAS ET

Карта памяти	Карта памяти microSD (флеш-накопитель), опция
---------------------	---

Данные окружающей среды

Электромагнитная совместимость (ЭМС)	EN 61000-6-3 (2001-10) / EN 61000-6-2:2005
Виброустойчивость	EN 60068-2-6 (1995)
Ударопрочность	EN 60068-2-27 (1993)
Диапазон рабочих температур	0 °C ... +40 °C
Температура хранения	-20 °C ... +70 °C
Допустимая относительная влажность воздуха	90 %, без образования конденсата
Нечувствительность ко внешним источникам света	2.000 lx, на штрихкоде
Контраст печати штрихкода (PCS)	≥ 60 %

Общие указания

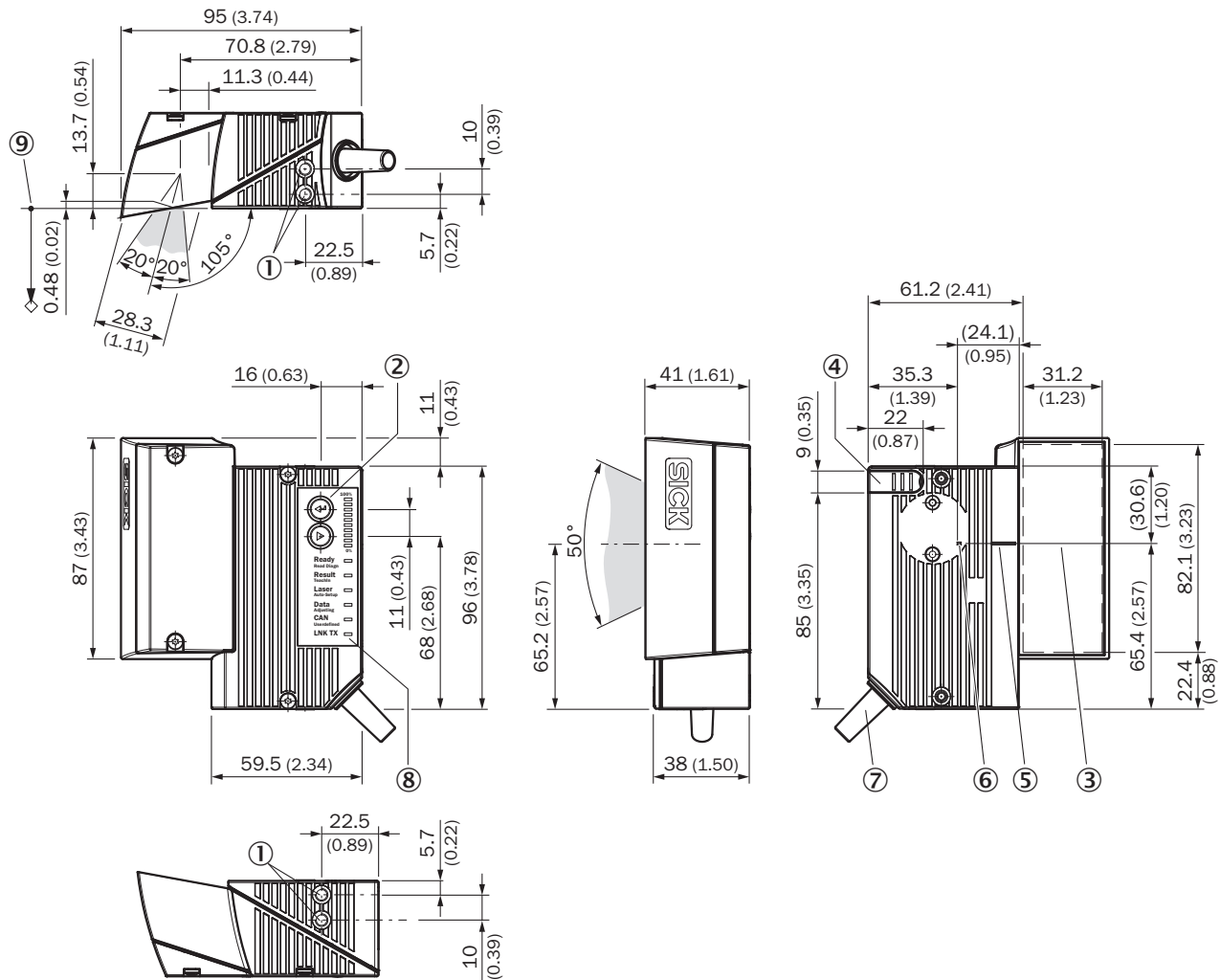
Указание по применению	Для подключения к Ethernet необходимо использовать вариант CLV6xx с Ethernet-интерфейсом.
-------------------------------	---

Классификации

ECl@ss 5.0	27280102
ECl@ss 5.1.4	27280102
ECl@ss 6.0	27280102
ECl@ss 6.2	27280102
ECl@ss 7.0	27280102
ECl@ss 8.0	27280102
ECl@ss 8.1	27280102
ECl@ss 9.0	27280102
ETIM 5.0	EC002550
ETIM 6.0	EC002550
UNSPSC 16.0901	43211701

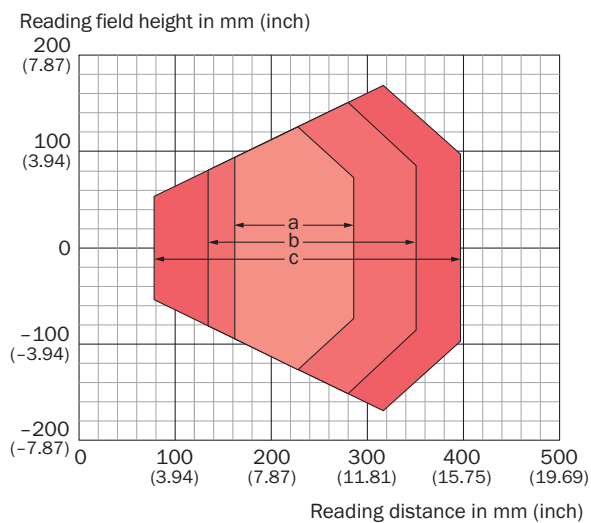
Габаритный чертеж (Размеры, мм)

CLV63x/64x/65x стандарт, колеблющееся зеркало



- ① Глухая резьба М5, глубина 5 мм (2 х), для крепления
- ② Функциональная кнопка (2 х)
- ③ Окно считывания
- ④ Крышка разъема карты памяти MicroSD
- ⑤ Центральное положение отклоненного лазерного луча в V-образном апертурном угле
- ⑥ Внутренняя точка падения: точка поворота лазерного луча с изменяемым направлением
- ⑦ Кабель с 15-контактным штекером D-Sub-HD
- ⑧ Светодиодные индикаторы состояния (6х) и шкальный индикатор
- ⑨ Опорная точка для расстояния считывания (от края устройства до объекта)

Диаграмма поля считывания

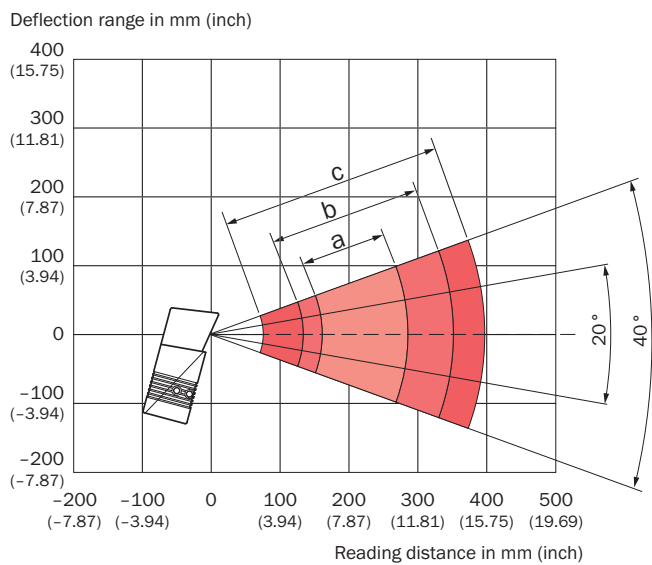


For devices with plastic reading window, the depth of field is reduced by approx. 10 %.

Resolution

- a: 0.25 mm (9.8 mil)
- b: 0.35 mm (13.8 mil)
- c: 0.50 mm (19.7 mil)

Дальность отклонения







Resolution

- a: 0.25 mm (9.8 mil)
- b: 0.35 mm (13.8 mil)
- c: 0.50 mm (19.7 mil)

Рекомендуемые аксессуары

Другие варианты исполнения устройства и аксессуары → www.sick.com/CLV63x

	Краткое описание	Тип	Артикул
Крепежные уголки и пластины			
	Крепежный уголок, форма дуги, вкл. крепежный материал	Крепежные уголки	2042800
Модули и шлюзы			
	Внешний блок памяти параметров для интеграции в CDB620/CDB650/CDM42x	CMC600-101	1042259
Модули			
	Компактный соединительный модуль для датчика, 4 PG-коннектора, базовое устройство для CMC600	CDB620-001	1042256
Накопители информации			
	Карта памяти MicroSD, 1 ГБ, для промышленного использования	Карта памяти MicroSD	4051366

Рекомендуемые сервисы

Дополнительные услуги → www.sick.com/CLV63x

	Тип	Артикул
Продление гарантии		
<ul style="list-style-type: none"> • Раздел продукции: Решения для идентификации, Машинное зрение, Датчики расстояния, Решения для обнаружения и определения расстояния • Набор услуг: Услуги соответствуют объёму установленной законом гарантии производителя (Общие условия приобретения компании SICK), Долговременная защита при рассчитываемом размере единовременных затрат. • Длительность: Пять лет гарантии с даты покупки. 	Расширенная гарантия на пять лет	1680671
Эксплуатационная проверка		
<ul style="list-style-type: none"> • Раздел продукции: Сканеры штрихкода • Набор услуг: Проверка определённых функций, например, эффективности считывания • Документация: Документирование эффективности считывания, Составление протокола проверки рабочих характеристик • Длительность: Дополнительные работы рассчитываются отдельно по временным затратам • Примечание: Цены не включают командировочные и расходы за время в дороге 	Эксплуатационная проверка CLV4xx/CLV6xx	1682028
Техническое обслуживание		
<ul style="list-style-type: none"> • Раздел продукции: Сканеры штрихкода • Набор услуг: Проверка, анализ и восстановление определённых функций, Проверка и настройка конфигураций считывания, конфигурации кода, обработки данных и сети или интерфейсов • Документация: Документирование времени эксплуатации, а также архивирование параметров в базы данных компании SICK, Документирование эффективности считывания, Создание протокола технического обслуживания • Длительность: Дополнительные работы рассчитываются отдельно по временным затратам • Примечание: Цены не включают командировочные и расходы за время в дороге 	Техобслуживание CLV4xx/CLV6xx	1611420

	Тип	Артикул
Учебные курсы		
<ul style="list-style-type: none"> • Группа серии: Сканеры штрихкода • Набор услуг: SICK предлагает тренинги для различных целевых групп от базового до экспертного уровня, формат и место проведения тренинга можно согласовать с SICK • Примечание: В зависимости от формата тренинга устанавливается минимальное и максимальное число участников, в зависимости от формата, содержания и места проведения тренинг может длиться один или несколько рабочих дней • Длительность: Фиксированная цена включает индивидуально согласованные с заказчиком услуги по обучению, необходимое для обучения рабочее время включено в фиксированную цену, требуемое рабочее время зависит от объема предоставляемых услуг, дополнительные работы рассчитываются отдельно по временным затратам • Командировочные расходы: Цены включают в себя командировочные и накладные расходы, командировочные расходы, такие как стоимость проживания в гостинице или перелёта, не включены 	Тренинг по серии CLV6er	1612231
Ввод в эксплуатацию		
<ul style="list-style-type: none"> • Раздел продукции: Сканеры штрихкода • Набор услуг: Проверка подключения, точная настройка, оптимизация параметров изделий компании SICK, а также приёмочные испытания, Настройка ранее определённых функций конфигурации считывания, конфигурации кода, обработки данных и сети, интерфейсов или входов и выходов • Документация: Архивирование параметров продукта в базе данных компании SICK, Документирование эффективности считывания, Составление протокола ввода в эксплуатацию • Длительность: Дополнительные работы рассчитываются отдельно по временным затратам • Примечание: Цены не включают командировочные и расходы за время в дороге 	Ввод в эксплуатацию CLV61x ... CLV64x	1681925

ОБЗОР КОМПАНИИ SICK

Компания SICK – ведущий производитель интеллектуальных датчиков и комплексных решений для промышленного применения. Уникальный спектр продукции и услуг формирует идеальную основу для надежного и эффективного управления процессами, защиты людей от несчастных случаев и предотвращения нанесения вреда окружающей среде.

Мы обладаем солидным опытом в самых разных отраслях и знаем все о ваших технологических процессах и требованиях. Поэтому, благодаря интеллектуальным датчикам, мы в состоянии предоставить именно то, что нужно нашим клиентам. В центрах прикладного применения в Европе, Азии и Северной Америке системные решения тестируются и оптимизируются под нужды заказчика. Все это делает нас надежным поставщиком и партнером по разработке.

Всеобъемлющий перечень услуг придает завершенность нашему ассортименту: SICK LifeTime Services оказывает поддержку на протяжении всего жизненного цикла оборудования и гарантирует безопасность и производительность.

Вот что для нас значит термин «Sensor Intelligence».

РЯДОМ С ВАМИ В ЛЮБОЙ ТОЧКЕ МИРА:

Контактные лица и представительства → www.sick.com