
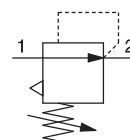


# Модульный тип Регулятор **AR**

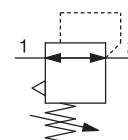
Регулятор AR	Модель	Присоединение	Диапазон регулирования	Принадлежности
 <p data-bbox="145 898 268 925">с. 75 ~ 82</p>	AR20(K)-D	1/8, 1/4	0.05 ~ 0.85 МПа 0.02 ~ 0.2 МПа	Крепёжный угольник  Гайка панельного монтажа  Квадратный манометр  Цифровое реле давления  Круглый манометр
	AR30(K)-D	1/4, 3/8		
	AR40(K)-D	1/4, 3/8, 1/2		

# Регулятор AR20-D ~ AR40-D Регулятор с обратным клапаном AR20K-D ~ AR40K-D

Обозначение  
Регулятор



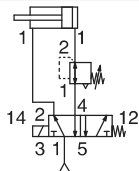
Регулятор с обратным клапаном



- Модели со встроенным обратным клапаном включают в себя механизм, реализующий сброс давления на выходе через входное отверстие.

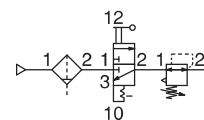
Пример 1

Когда давление в штоковой и поршневой полостях цилиндра отличается:



Пример 2

Когда подача воздуха остановлена, давление на входе сброшено, то остаточное давление на выходе также может быть сброшено.



## Номер для заказа

AR **30** **03** **BE** - **D**

①    ②    ③    ④    ⑤    ⑥

- Выберите принадлежности ⑤ и опции ⑥: a ~ g
- Символы указываются в алфавитном порядке

Пример: AR30K-03BE-1NR-D

	Символ	Описание	①				
			Типоразмер				
			20	30	40		
②	—	Без обратного клапана	●	●	●		
	K ①	С обратным клапаном	●	●	●		
③	+						
	—	Rc	●	●	●		
	N	NPT	●	●	●		
	F	G	●	●	●		
	+						
④	01	1/8	●	—	—		
	02	1/4	●	●	●		
	03	3/8	—	●	●		
	04	1/2	—	—	●		
⑤	a	—	Без монтажных принадлежностей	●	●	●	
		B ③	С крепежным угольником	●	●	●	
		H	С гайкой панельного монтажа	●	●	●	
	b	Манометр ④	—	Без манометра	●	●	●
			E	Квадратный манометр (с индикатором диапазона)	●	●	●
			G	Круглый манометр (с индикатором диапазона)	●	●	●
			M	Круглый манометр (с цветовой зоной)	●	●	●
		Цифровое реле давления ⑤	E1	Дискрет. выход: NPN, Эл. выход: снизу	●	●	●
			E2	Дискрет. выход: NPN, Эл. выход: сверху	●	●	●
			E3	Дискрет. выход: PNP, Эл. выход: снизу	●	●	●
			E4	Дискрет. выход: PNP, Эл. выход: сверху	●	●	●

# Регулятор **AR20-D ~ AR40-D** Регулятор с обратным клапаном **AR20K-D ~ AR40K-D**



**AR30-D**

		Символ	Описание	①			
				Типоразмер			
				20	30	40	
<b>6</b>	<b>С</b>	—	0.05 ~ 0.85 МПа	●	●	●	
			<b>1</b>	0.02 ~ 0.2 МПа	●	●	●
				+			
	d	Сброс давления	—	Со сбросом давления	●	●	●
			<b>N</b>	Без сброса давления	●	●	●
			+				
	e	Направление потока	—	Слева направо	●	●	●
			<b>R</b>	Справа налево	●	●	●
			+				
	f	Расположение рукоятки	—	Снизу	●	●	●
			<b>Y</b>	Сверху	●	●	●
			+				
	g	Единицы измерения	—	Шильдик, манометр: МПа	●	●	●
			<b>Z</b> <sup>7</sup>	Шильдик: psi; манометр: МПа/psi двойная шкала	○ <sup>9</sup>	○ <sup>9</sup>	○ <sup>9</sup>
			<b>ZA</b> <sup>8</sup>	Цифровое реле давления: с функцией выбора единиц измерения	△ <sup>10</sup>	△ <sup>10</sup>	△ <sup>10</sup>

1 Установите входное давление как минимум на 0.05 МПа выше, чем настроенное давление.

2 Принадлежности В, G и H поставляются вместе с устройством, но не в сборе.

3 Сборка состоит из крепежного угольника и установочных гаек (для AR20(K)-D ~ AR40(K)-D).

4 Для диапазона регулирования до 0.85 МПа манометр имеет шкалу до 1.0 МПа, а для диапазона до 0.2 МПа - до 0.4 МПа.

5 При выборе принадлежности H (гайка панельного монтажа) остается недостаточно место для укладки проводов - выберите верхнее расположение электрического выхода. При выборе опции Y (расположение рукоятки сверху) - выберите нижнее расположение электрического выхода.

6 Иногда диапазон регулирования давления шире, чем указано в технических характеристиках. В таких случаях рекомендуется использовать устройство строго в заданном техническими характеристиками диапазоне.

7 Для присоединительной резьбы NPT. Опция доступна по запросу.

Комбинация с круглым манометром (литера M) доступна только по запросу.

Цифровое реле давления имеет функцию выбора единицы измерения. По умолчанию выбрана psi.

8 Для опций: E1, E2, E3 и E4.

9 Только для присоединительной резьбы NPT. Опция доступна по запросу.

10 Совместимо только с опциями: E1, E2, E3 и E4.

# AR20-D ~ AR40-D

## AR20K-D ~ AR40K-D

### Технические характеристики

Модель	AR20(K)-D	AR30(K)-D	AR40(K)-D
Присоединение	1/8, 1/4	1/4, 3/8	1/4, 3/8, 1/2
Присоединение манометра <sup>1</sup>	1/8		
Рабочая среда	Воздух		
Темп. рабочей и окружающей среды <sup>2</sup>	-5 ~ 60°C (замерзание не допускается)		
Испытательное давление	1.5 МПа		
Макс. рабочее давление	1.0 МПа		
Диапазон регулирования	0.05 ~ 0.85 МПа		
Сброс давления	Со сбросом давления		
Вес	0.14 кг	0.27 кг	0.48 кг

<sup>1</sup> Присоединительные резьбы манометра недоступны для ФРМ с квадратным манометром или с цифровым реле давления.

<sup>2</sup> При выборе реле давления диапазон меняется: -5 ~ 50°C.

### Принадлежности: опции

Опции			Номер для заказа *		
			AR20(K)-D	AR30(K)-D	AR40(K)-D
Крепёжный угольник в сборе			AR23P-270AS	AR33P-270AS	AR43P-270AS
Гайка панельного монтажа			AR23P-260S	AR33P-260S	AR43P-260S
Манометр <sup>2</sup>	Круглый манометр	Стандартный	G36-10-□01		
		0.02 ~ 0.2 МПа (диапазон регулир.)	G36-4-□01		
	Круглый манометр (с цвет. зоной)	Стандартный	G36-10-□01-L		
		0.02 ~ 0.2 МПа (диапазон регулир.)	G36-4-□01-L		
Квадратный манометр <sup>3</sup>	Стандартный	GC3-10AS-D [136150A (Только крышка манометра)]			
	0.02 ~ 0.2 МПа (диапазон регулир.)	GC3-4AS-D [136150A (Только крышка манометра)]			
Цифровое реле давления	Дискрет. выход: NPN, Эл. выход: снизу		ISE35-N-25-MLA-X523 [ISE35-N-25-M (Только корпус реле)] <sup>4</sup>		
	Дискрет. выход: NPN, Эл. выход: сверху		ISE35-R-25-MLA-X523 [ISE35-R-25-M (Только корпус реле)] <sup>4</sup>		
	Дискрет. выход: PNP, Эл. выход: снизу		ISE35-N-65-MLA-X523 [ISE35-N-65-M (Только корпус реле)] <sup>4</sup>		
	Дискрет. выход: PNP, Эл. выход: сверху		ISE35-R-65-MLA-X523 [ISE35-R-65-M (Только корпус реле)] <sup>4</sup>		

\* Возможность заказа принадлежностей уточняйте в Компании SMC.

<sup>1</sup> Сборка состоит из крепёжного угольника и установочных гаек.

<sup>2</sup> □ в номере для заказа круглого манометра означает тип присоединительной резьбы (совместимый трубопровод дренажного порта). В случае выбора резьбы Rc - в номере заказа это не отражается; для NPT резьбы □ заменить на N.

Свяжитесь с SMC для получения изделия с шильдиком, на котором технические характеристики указаны в psi и °F.

<sup>3</sup> Комплект включает в себя уплотнительное кольцо и 2 монтажных винта. В квадратных скобках указан номер для заказа крышки манометра.

<sup>4</sup> Кроме реле в комплект входит кабель-коннектор (2 м), адаптер, фиксатор, уплотнительную прокладку (1 шт.), монтажные винты (2 шт.). В квадратных скобках указан номер для заказа корпуса реле.

### Запасные детали

Описание		Номер для заказа *		
		AR20(K)-D	AR30(K)-D	AR40(K)-D
Клапан в сборе		AR24P-060AS	AR34P-060AS	AR44P-060AS
Диафрагма в сборе	Со сбросом давления	AR24P-150AS	AR34P-150AS	AR44P-150AS
	Без сброса давления	AR24P-150AS-N	AR34P-150AS-N	AR44P-150AS-N
Направляющая клапана в сборе		AR24P-050AS	AR34P-050AS	AR44P-050AS
Обратный клапан в сборе <sup>1</sup>		AR24KP-020AS		

\* Возможность заказа запасных деталей уточняйте в Компании SMC.

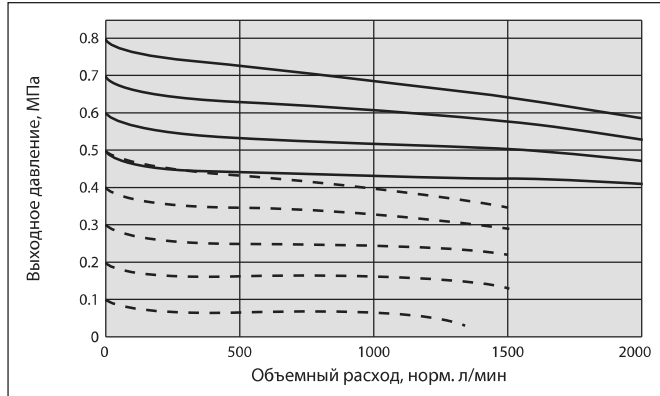
<sup>1</sup> Обратный клапан в сборе заказывается только в случае выбора регулятора с обратным клапаном (AR 20 K-D ~ AR 40 K-D). Сборка включает в себя защитную крышку обратного клапана в сборе, корпус обратного клапана в сборе и 2 монтажных винта.

### Расходные характеристики (Справочные значения)

— Входное давление 1.0 МПа  
 - - - - - Входное давление 0.7 МПа

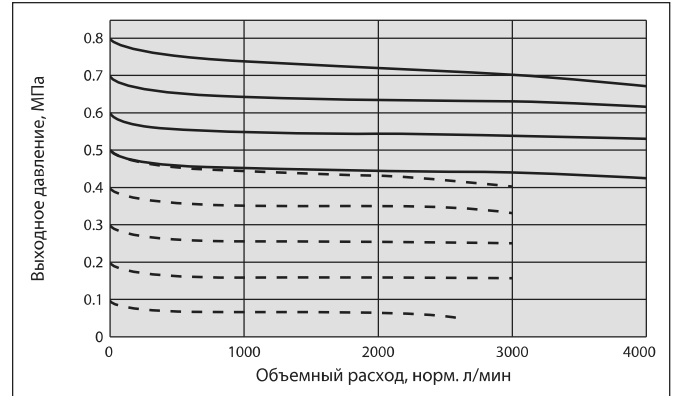
**AR20(K)-D**

Rc1/4



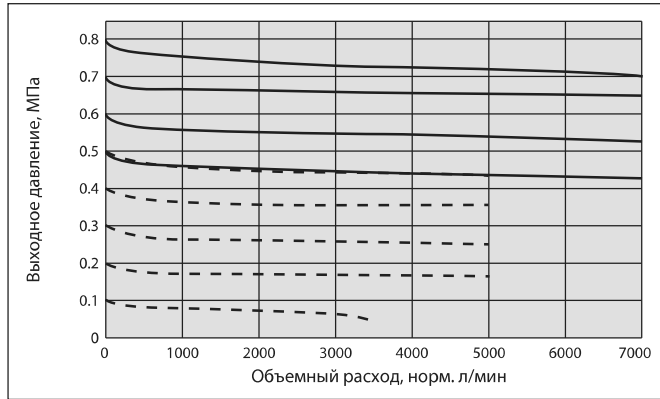
**AR30(K)-D**

Rc3/8



**AR40(K)-D**

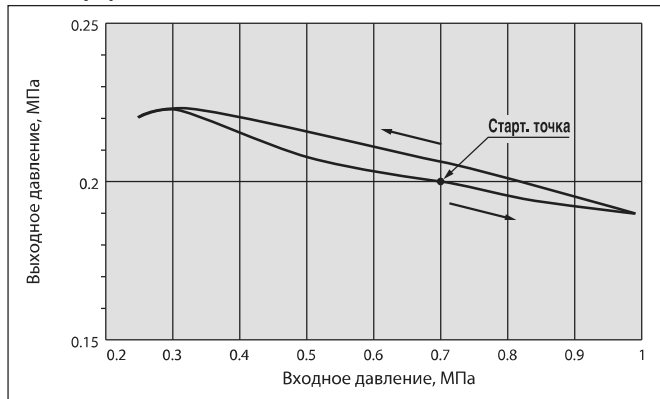
Rc1/2



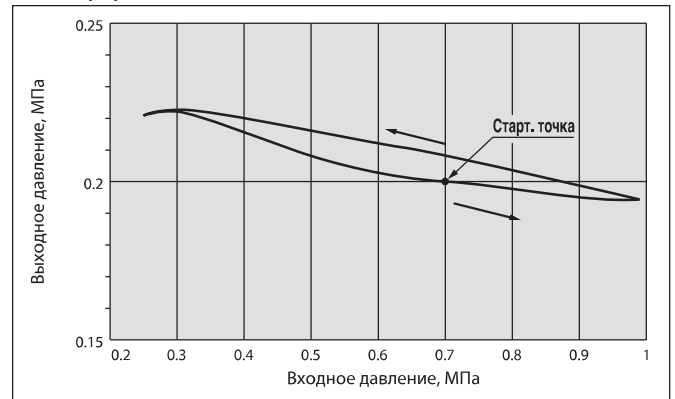
### Характеристики давления (Справочные значения)

Входное давление 0.7 МПа, Выходное давление 0.2 МПа, Расход 20 норм. л/мин

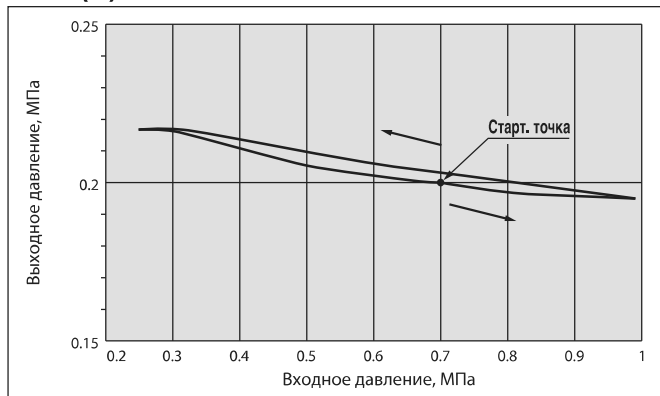
**AR20(K)-D**



**AR30(K)-D**



**AR40(K)-D**

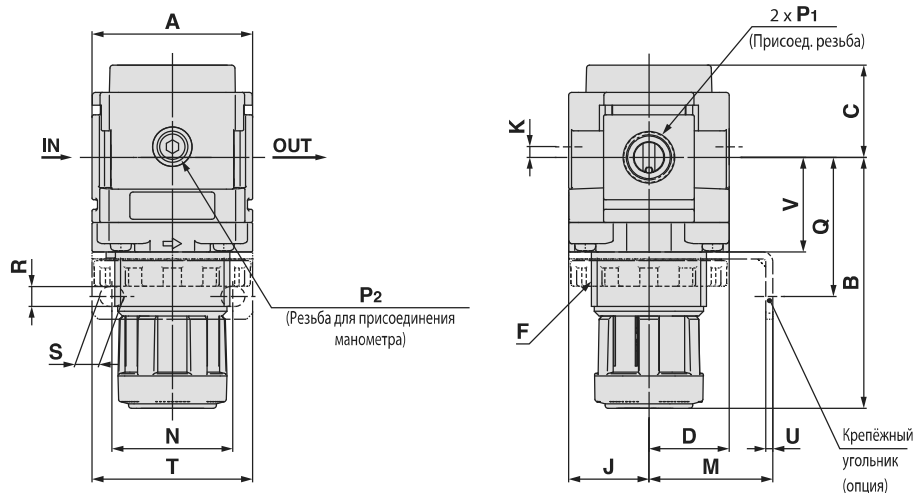


# AR20-D ~ AR40-D

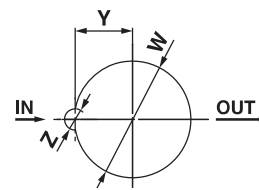
## AR20K-D ~ AR40K-D

### Размеры

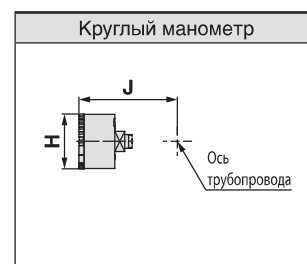
По умолчанию (Круглый манометр)  
AR20-D ~ AR40-D



Размеры для панельного монтажа



Толщина панели  
AR20-D ~ AR30-D : До 3.5  
AR40-D : До 5



Модель	Стандартные размеры									Принадлежности					
										Круглый манометр		Круглый манометр (Опция: Z)		Круглый манометр (с цвет. зоной)	
	P1	P2	A	B <sup>1</sup>	C	D	F	J	K	H	J	H	J	H	J
AR20-D	1/8, 1/4	1/8	40	66.8	26.5	21	M28 x 1	21	2	ø37.5	57.5	ø37.5	58.5	ø37.5	58.5
AR30-D	1/4, 3/8	1/8	53	86.5	30.5	26.5	M38 x 1.5	26.5	3.5	ø37.5	63	ø37.5	64	ø37.5	64
AR40-D	1/4, 3/8, 1/2	1/8	70	91.5	35.5	35.5	M42 x 1.5	35.5	0	ø42.5	73	ø42.5	73	ø42.5	73

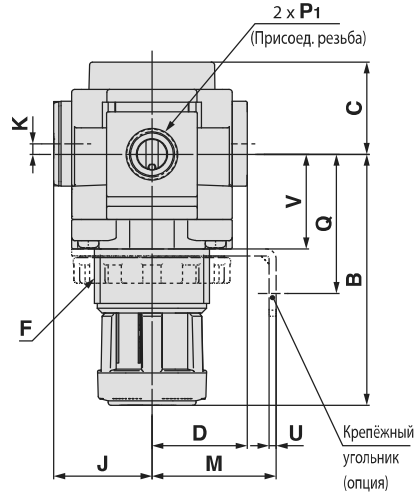
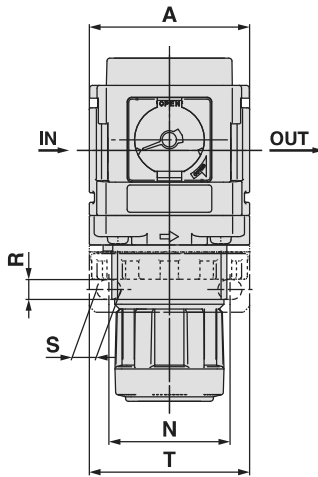
Модель	Принадлежности										
	С крепёжным угольником							Панельный монтаж			
	M	N	Q	R	S	T	U	V	W	Y	Z
AR20-D	30	34	43.9	5.4	15.4	55	2.3	24.7	28.5	14	6
AR30-D	41	40	46	6.5	8	53	2.3	31.3	38.5	19	7
AR40-D	50	54	54	8.5	10.5	70	2.3	35.5	42.5	21	7

1 Длина, когда рукоятка регулятора разблокирована.

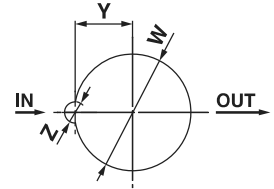
### Размеры

По умолчанию (Квадратный манометр, Цифровое реле давления)

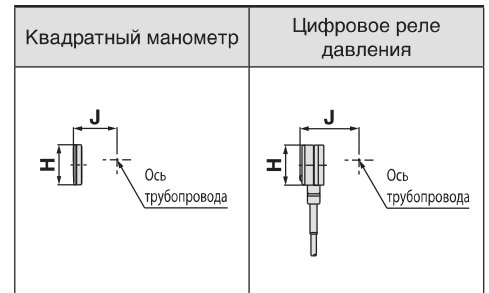
AR20-□□□<sup>E1</sup>E2-D ~ AR40-□□□<sup>E1</sup>E2-D  
<sup>E3</sup>E3  
<sup>E4</sup>E4



Размеры для панельного монтажа



Толщина панели  
 AR20-D ~ AR30-D : До 3.5  
 AR40-D : До 5



Модель	Стандартные размеры							Принадлежности			
								Квадратный манометр		Цифровое реле давления	
	P1	A	B <sup>1</sup>	C	D	F	K	H	J	H	J
AR20-D	1/8, 1/4	40	66.8	26.5	26	M28 x 1	2	□28	27	□27.8	37.5
AR30-D	1/4, 3/8	53	86.5	30.5	31.5	M38 x 1.5	3.5	□28	32.5	□27.8	43
AR40-D	1/4, 3/8, 1/2	70	91.5	35.5	40.5	M42 x 1.5	0	□28	41.5	□27.8	52

Модель	Принадлежности										
	С крепёжным угольником							Панельный монтаж			
	M	N	Q	R	S	T	U	V	W	Y	Z
AR20-D	30	34	43.9	5.4	15.4	55	2.3	24.7	28.5	14	6
AR30-D	41	40	46	6.5	8	53	2.3	31.3	38.5	19	7
AR40-D	50	54	54	8.5	10.5	70	2.3	35.5	42.5	21	7

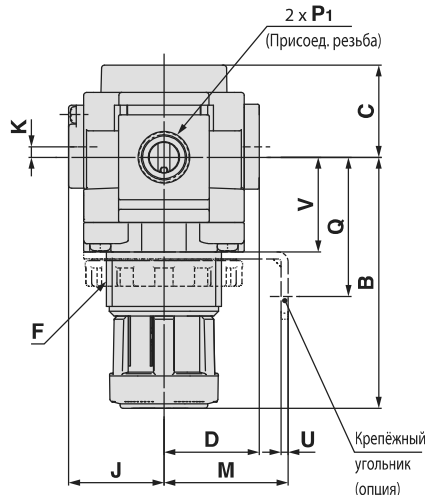
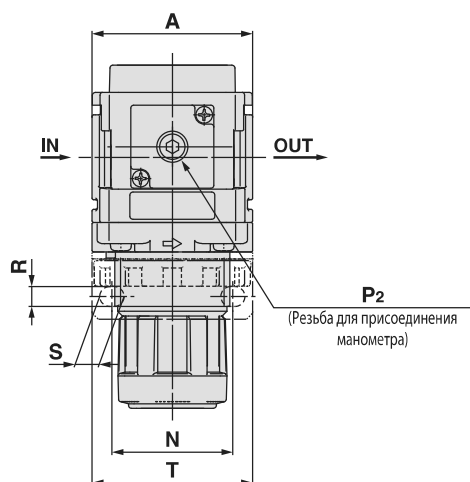
<sup>1</sup> Длина, когда рукоятка регулятора разблокирована.

# AR20-D ~ AR40-D

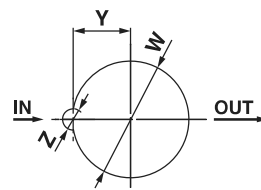
## AR20K-D ~ AR40K-D

### Размеры

С обратным клапаном (Круглый манометр, Квадратный манометр, Цифровое реле давления)  
AR20K-D ~ AR40K-D



Размеры для панельного монтажа



Толщина панели  
AR20K-D ~ AR30K-D : До 3.5  
AR40K-D : До 5

Круглый манометр	Квадратный манометр	Цифровое реле давления

Модель	Стандартные размеры									Принадлежности					
	P1	P2	A	B <sup>1</sup>	C	D	F	J	K	Круглый манометр	Круглый манометр (Опция: Z)	Круглый манометр (с цвет. зоной)			
AR20K-D	1/8, 1/4	1/8	40	66.8	26.5	26	M28 x 1	26	2	∅37.5	62.5	∅37.5	63.5	∅37.5	63.5
AR30K-D	1/4, 3/8	1/8	53	86.5	30.5	31.5	M38 x 1.5	31.5	3.5	∅37.5	68	∅37.5	69	∅37.5	69
AR40K-D	1/4, 3/8, 1/2	1/8	70	91.5	35.5	40.5	M42 x 1.5	40.5	0	∅42.5	78	∅42.5	78	∅42.5	78

Модель	Принадлежности														
	Квадратный манометр		Цифровое реле давления		С крепёжным угольником							Панельный монтаж			
	H	J	H	J	M	N	Q	R	S	T	U	V	W	Y	Z
AR20K-D	∅28	27	∅27.8	37.5	30	34	43.9	5.4	15.4	55	2.3	24.7	28.5	14	6
AR30K-D	∅28	32.5	∅27.8	43	41	40	46	6.5	8	53	2.3	31.3	38.5	19	7
AR40K-D	∅28	41.5	∅27.8	52	50	54	54	8.5	10.5	70	2.3	35.5	42.5	21	7

1 Длина, когда рукоятка регулятора разблокирована.





# AR(K)

## Специальные меры безопасности

Ознакомьтесь с мерами безопасности до использования устройства. Общие меры безопасности приведены в конце каталога. Меры безопасности для ФРМ приведены в “Мерах безопасности при использовании продукции SMC” и “Руководстве по эксплуатации”, которые находятся на сайте SMC: <https://www.smcworld.com>

### Проектирование/Выбор

#### **Внимание**

- 1 Сброс остаточного давления (на выходе устройства) невозможен для моделей AR 20-D ~ AR 40-D даже в том случае, когда давление на входе сброшено. Для возможности сброса остаточного давления используйте модели с обратным клапаном (AR20K-D ~ AR40K-D).

### Техническое обслуживание

#### **Внимание**

- 1 При использовании регулятора с обратным клапаном, между электромагнитным распределителем и приводом, периодически проверяйте манометр. Резкие скачки давления могут привести к сокращению срока службы манометра. При необходимости манометра, для таких применений рекомендуется использовать цифровой манометр.

### Монтаж / Настройка

#### **Внимание**

- 1 Во время регулировки давления следите за показаниями манометров на входе и выходе регулятора. Чрезмерная нагрузка на рукоятку может привести к поломке внутренних деталей.
- 2 Не используйте инструменты для вращения рукоятки. Допускается только ручное управление.

#### **Осторожно**

- 1 Перед регулировкой убедитесь, что рукоятка разблокирована. После завершения регулировки заблокируйте рукоятку. В противном случае возможно повреждение рукоятки, вследствие чего могут наблюдаться спонтанные скачки давления.
  - Потяните за рукоятку для ее разблокировки. Можно легко определить состояние рукоятки по оранжевому индикатору: он появляется в том случае, когда рукоятка разблокирована.
  - Надавите на рукоятку для ее блокировки. Если блокировка затруднена, то немного покрутите рукоятку из стороны в сторону и затем нажмите на нее снова. В заблокированном состоянии оранжевый индикатор пропадает.

