

Генератор масляного тумана

EAL430

Применяется для смазки подшипников, шпинделей, зубчатых колес, цепей и поверхностей трения.

Принцип действия устройства основан на создании воздушно-масляного тумана, смешении его с рабочим воздушным потоком для последующей транспортировки по трубопроводам к потребителю.

- Средняя величина капель масла, которые в виде тумана подаются к потребителю - 2 мкм

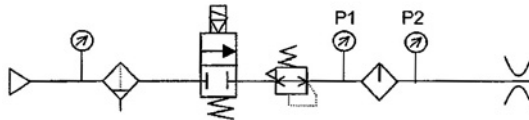
Технические характеристики

Модель	EAL430-F02B	EAL430-F02B-1	EAL430-F02B-1S-1
Рабочая среда	Масло		
Испытательное давление (МПа)	1.5		
Давление на входе, макс. (МПа)	1.0		
Диапазон рабочих давлений (МПа)	0.05~0.2		
Диапазон рабочих температур (°C)	5~60		
Размер частиц масляного тумана (мкм)	2		
Присоединительная резьба	G1/4, G3/8, G1/2		
Рекомендуемое качество масла	ISO VG32, класс1		
Объем резервуара (см ³)	160	1000	
Вес (кг)	1.0	2.3	2.7



Типовая схема подключения

Как следует из схемы для работы EAL430 важен перепад давления, поэтому манометр установлен на выходе.



Номер для заказа

EAL430 - F **02** B - **1S-1**

• Варианты исполнения

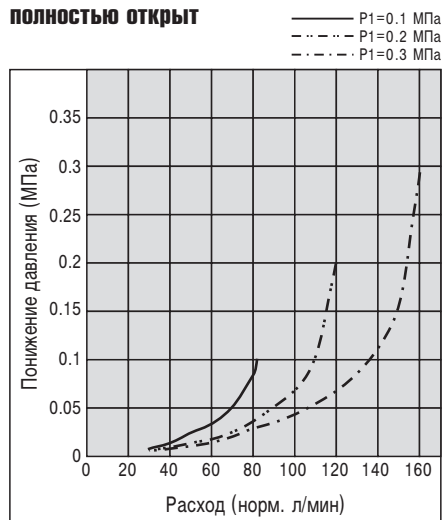
• Присоединение

02	G1/4
03	G3/8
04	G1/2

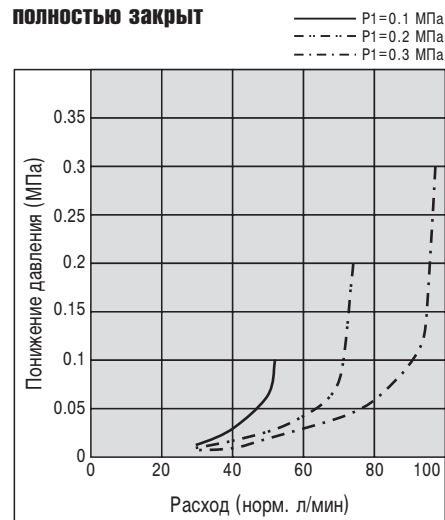
-	Объем резервуара 160 см ³
1	Объем резервуара 1000 см ³
1S-1	1000 см ³ , датчик уровня жидкости Н.О. (контакты замыкаются при понижении уровня), АС:15ВА, DC:15Вт
1S-2	1000 см ³ , датчик уровня жидкости Н.З. (контакты размыкаются при понижении уровня), АС:15ВА, DC:15Вт

Расходные характеристики

Клапан регулировки воздуха полностью открыт

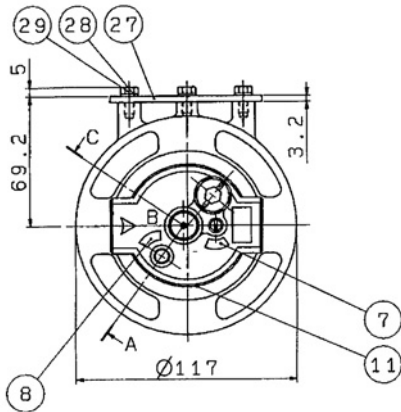
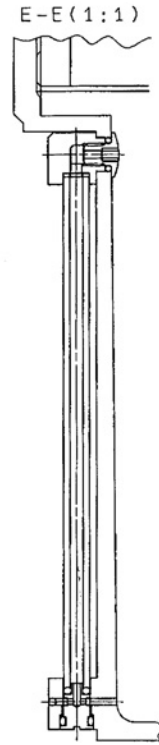
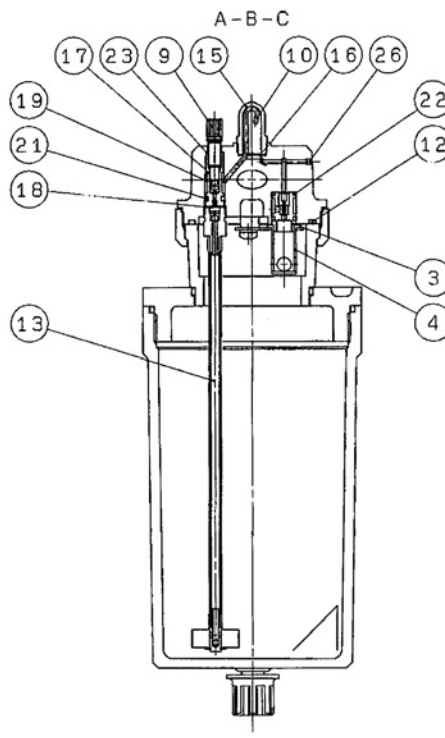
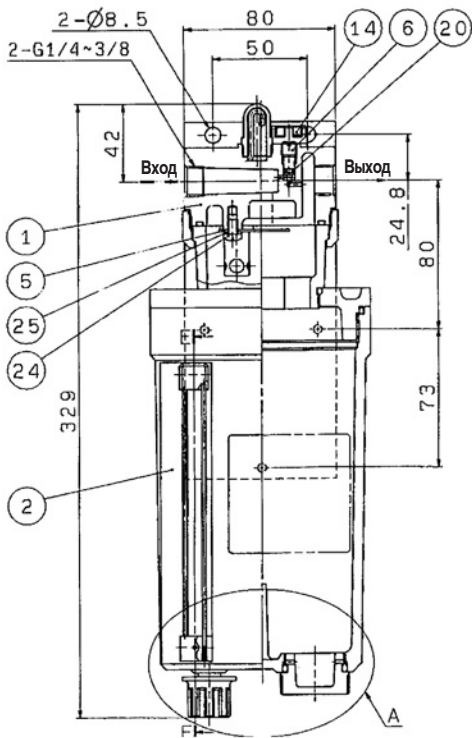


Клапан регулировки воздуха полностью закрыт



Конструкция, размеры

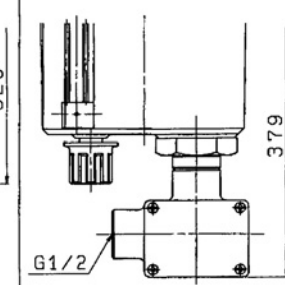
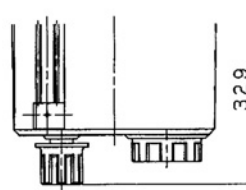
EAL430-F02~04B-1, EAL430-F02~04B-1S-1



Вид А

EAL430-F02~04B-1

EAL430-F02~04B-1S-1



Компания SMC сохраняет за собой право на внесение технических и размерных изменений

Поз.	Наименование	Материал	Примечания
1	Корпус	Цинковое литье	Хромирование
2	Резервуар в сборе	-	
3	Обойма сопла в сборе	-	
4	Колпак	Латунь	
5	Планка	Латунь	
6	Винт регулировочный (воздух)	Нержавеющая сталь	
7	Фабричная марка	Полиэфирная пленка	
8	Фабричная марка	Полиэфирная пленка	
9	Винт регулировочный (масло)	Латунь	Никелирование
10	Капельная трубка	Медь	
11	Фабричная марка		
12	Кольцевое уплотнение	Нитрильный каучук	
13	Сифонная трубка в сборе	-	
14	Пробка в сборе	-	
15	Колпак	Поликарбонат	

Поз.	Наименование	Материал	Примечания
16	Уплотнение	Уретановый каучук	
17	Направляющая регулятора	Латунь	
18	Уплотнение	Уретановый каучук	
19	Кольцевое уплотнение	Нитрильный каучук	
20	Кольцевое уплотнение	Нитрильный каучук	
21	Кольцевое уплотнение	Нитрильный каучук	
22	Кольцевое уплотнение	Нитрильный каучук	
23	Кольцевое уплотнение	Нитрильный каучук	
24	Винт	Латунь	M5-8, никелиров.
25	Шайба разрезная	Сталь пружинная	
26	Шарик	Нержавеющая сталь	Ø3
27	Кронштейн	Сталь	Цинков. чернение
28	Шайба разрезная	Сталь пружинная	
29	Болт	Сталь	