

# Угловые высоковакуумные клапаны с ручным управлением

## XLH, XMH

Фланец 16~50

Предназначены для герметичного перекрытия вакуумных магистралей

- Унифицированные присоединительные размеры KF(NW) или CF от 16 до 50
- Откачка допустима со стороны любого фланца
- Конструкция клапана предотвращает повреждение седла и уплотнения даже в случае чрезмерного усилия на рукоятке
- Легкий ход рукоятки < 0,5 Н·м благодаря встроенному подшипнику и тонкостенному бесшовному сильфону
- Высота клапана по рукоятке постоянна и не зависит от состояния откр./закрыт.
- Визуальный индикатор состояния откр./закрыт. в рукоятке
- Высокая проводимость, компактные габариты.
- Вакуумные каналы полированы



XLH



XMH

### Технические характеристики

Модель	Корпус из алюминиевого сплава	XLH-16	XLH-25	XLH-40	XLH-50
	Корпус из нерж. стали	XMH-16	XMH-25	XMH-40	XMH-50
Рабочая среда	Вакуум; газы, неагрессивные по отношению к материалам клапана				
Рабочая температура (°C)	5 ~ 150				
Рабочее давление, Па	От атмосферного до $1 \times 10^{-6}$				
Проводимость в молек. режиме (л/с) <sup>1)</sup>		5	14	45	80
Натекание (Па · м <sup>3</sup> /с)	внутреннее	1,3x10 <sup>-10</sup> при температуре окр. среды (без учета газопроницаемости)			
	наружное	1,3x10 <sup>-11</sup> при температуре окр. среды (без учета газопроницаемости)			
Стандарт фланца	XLH	KF (NW)			
	XMH	KF (NW), CF034	KF (NW)	KF (NW), CF070	KF (NW)
Материалы	Корпус	XLH: алюминиевый сплав / XMH: SCS13 (аналог SUS304)			
	Бесшовный сильфон	Нерж. сталь SUS316L			
	Уплотнения	FKM (стандарт)			
Обработка поверхностей	внешних: анодирование внутренних: без покрытия (стандарт), анодирование (опция)				
Усилие на рукоятке клапана (Н · м)		≤ 0.1	≤ 0.15	≤ 0.35	≤ 0.5
Число оборотов для полного открытия клапана		5	7	10	13
Ресурс (млн циклов)		0.1			
Вес (кг)	XLH	0.23	0.41	1.05	1.62
	XMH <sup>2)</sup>	0.31 (0.35)	0.57	1.35 (1.71)	2.02

1) Проводимость соответствует проводимости колена аналогичного сечения

2) Вес в скобках для клапана с фланцем CF

### Номер для заказа

#### Клапан с корпусом из алюминия XLH<sup>1)</sup>

Стандарт фланца	Размер фланца	Номер для заказа
KF(NW)	16	<b>XLH-16</b>
	25	<b>XLH-25</b>
	40	<b>XLH-40</b>
	50	<b>XLH-50</b>

1) Номера для заказа клапанов с подогревом корпуса см. в каталоге на сайте <http://www.smc-pneumatik.ru/>.  
Номера для заказа клапанов с бесконтактными датчиками - по запросу

#### Клапан с корпусом из нерж. стали XMH<sup>2)</sup>

Стандарт фланца	Размер фланца	Номер для заказа
CF	16 (034)	<b>XMH-16C</b>
KF(NW)	25	<b>XMH-25</b>
CF	40 (070)	<b>XMH-40C</b>
KF(NW)	50	<b>XMH-50</b>

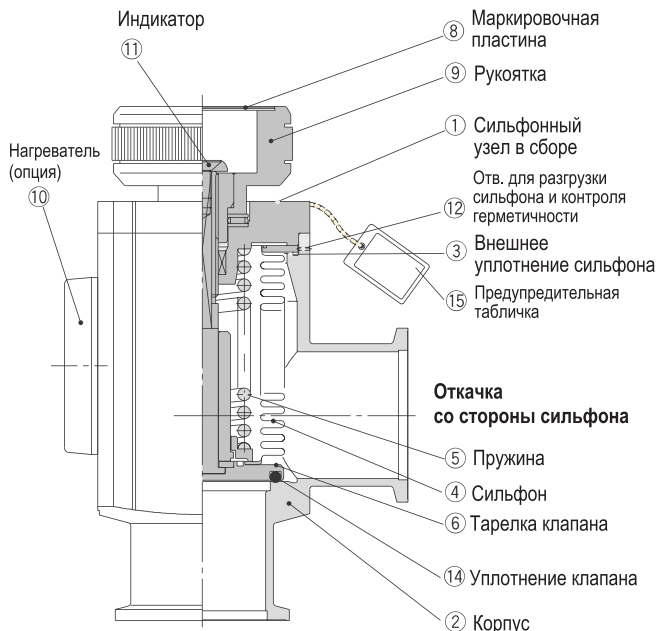
2) Номера для заказа клапанов с уплотнениями из EPDM, Kalrez, CHEMRAZ, VMQ и пр см. в каталоге на сайте <http://www.smc-pneumatik.ru/>

### Принадлежности (заказываются отдельно)

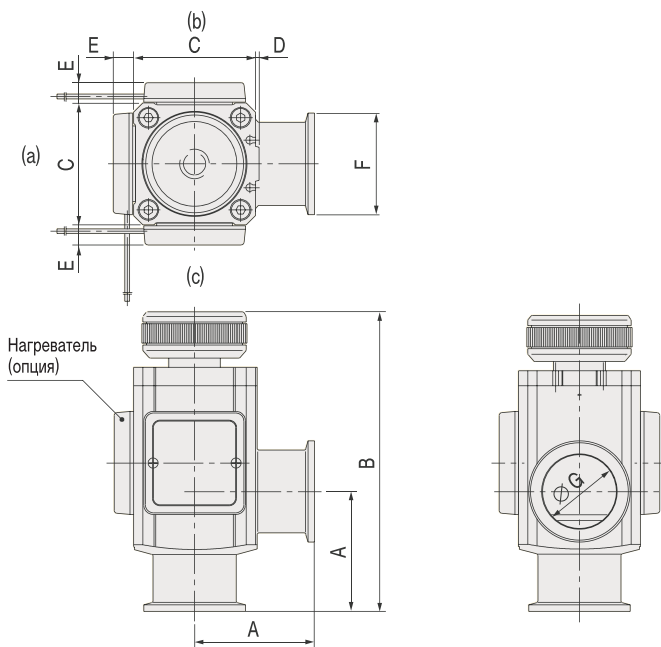
Наименование	Модель клапана	Типоразмер			
		16	25	40	50
Сильфонный узел в сборе	XLH	<b>XLH16-30-1</b>	<b>XLH25-30-1</b>	<b>XLH40-30-1</b>	<b>XLH50-30-1</b>
Наружное уплотнение FKM		<b>AS568-025V</b>	<b>AS568-030V</b>	<b>AS568-035V</b>	<b>AS568-039V</b>
Уплотнение клапана FKM		<b>B2401-V15V</b>	<b>B2401-V24V</b>	<b>B2401-P42V</b>	<b>AS568-227V</b>
Нагреватель		см. клапаны серий XLA(V), XLF(V)			

## Конструкция

### XLH



## Размеры



(мм)

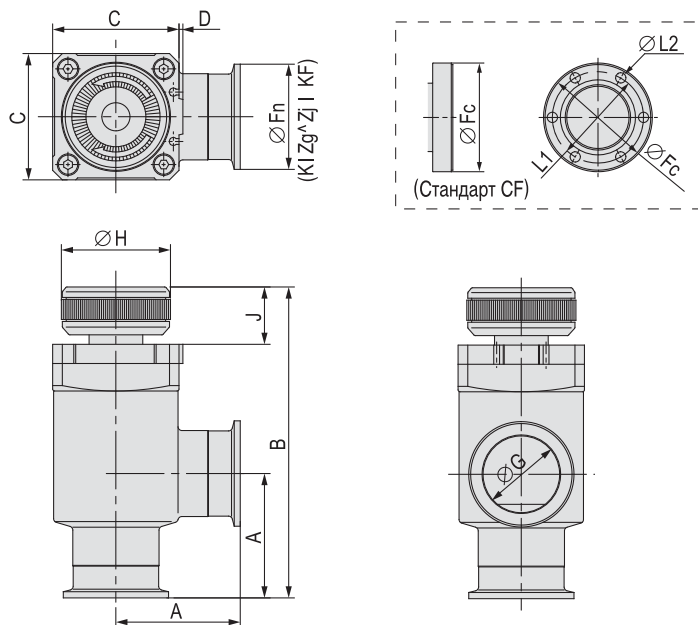
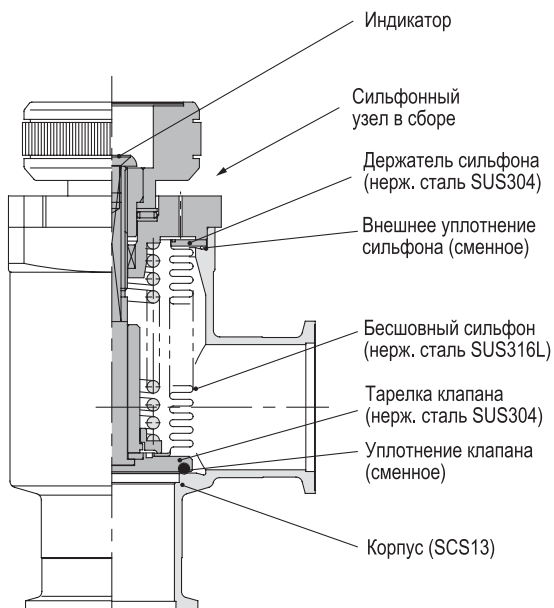
	A	B	C	D	E <sup>1)</sup>	F	G
XLH-16	40	100.5	38	1	C	30	17
XLH-25	50	114	48	1	12	40	26
XLH-40	65	162.5	66	2	11	55	41
XLH-50	70	179.5	79	2	11	75	52

1) Размер для исполнения с нагревателем, длина кабеля около 1 м

2) Размеры (a), (b) и (c) указывают монтажное положение нагревателя и могут изменяться в зависимости от типа нагревателя

Компания SMC сохраняет за собой право на внесение технических и размерных изменений

### XMH



(мм)

Модель	A	B	C	D	F <sub>n</sub>	F <sub>c</sub>	G	H	J	P.C.D	L1	L2
XMH-16	40	100.5	38	1	30	34	17	35	18	P.C.D 27	-	6-Ø4.4
XMH-25	50	114	48	1	40	-	26	40.5	21.5	-	-	-
XMH-40	65	162.5	66	2	55	70	41	57	30	P.C.D 58.7	-	6-Ø6.6
XMH-50	70	179.5	79	2	75	-	52	70	35	-	-	-