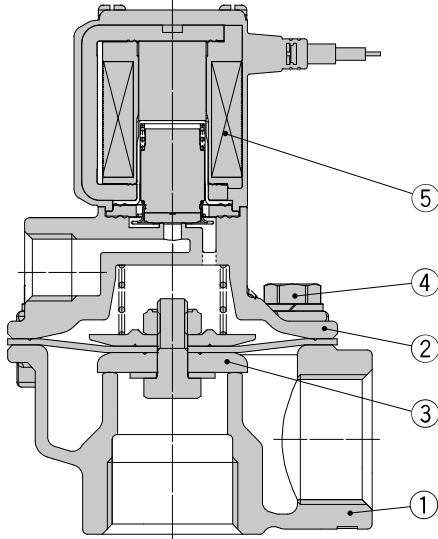


# Серия VXF2 / VXFA2

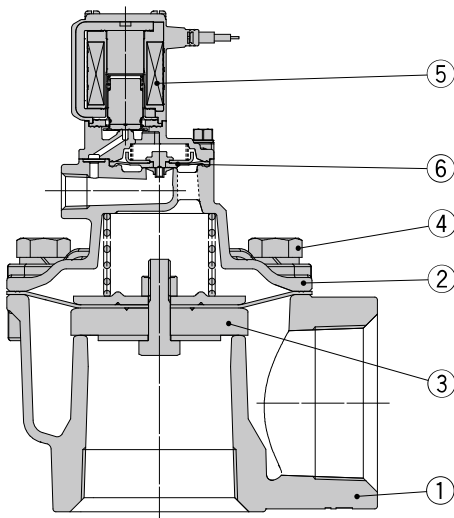
## Конструкция

Клапан с электромагнитным управлением

VXF2  $\frac{1}{3}$ A □□ / С корпусом



VXF2  $\frac{4}{6}$ A □□ / С корпусом

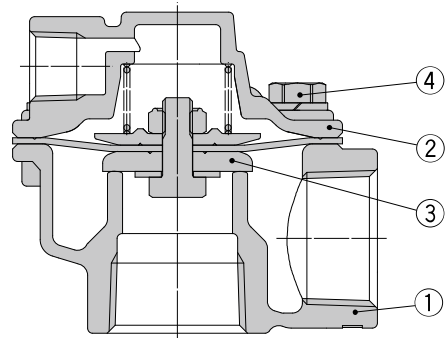


**Спецификация** ( ) : исполнение для высоких температур

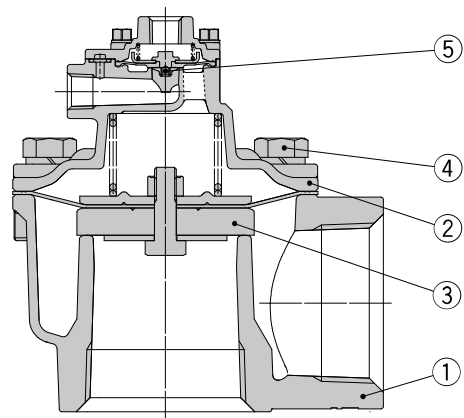
№	Наименование	Материал
1	Корпус	ADC
2	Крышка	ADC
3	Диафрагма в сборе	NBR (FKM), POM (PTFE), нерж. сталь
4	Болт	FE
5	Пилотный клапан в сборе	—
6	Диафрагма пилотного клапана в сборе	NBR (FKM), нерж. сталь

Клапан с пневматическим управлением

VXFA2  $\frac{1}{3}$ A □□ / С корпусом



VXFA2  $\frac{4}{6}$ A □□ / С корпусом



**Спецификация** ( ) : исполнение для высоких температур

№	Наименование	Материал
1	Корпус	ADC
2	Крышка	ADC
3	Диафрагма в сборе	NBR (FKM), POM (PTFE), нерж. сталь
4	Болт	FE
5	Диафрагма пилотного клапана в сборе	NBR (FKM)

### Запасные детали (для исполнения с корпусом)

Модель	Диафрагма в сборе <sup>1)</sup> (Для нормальной/высокой температуры)	Диафрагма пилотного клапана в сборе <sup>1)</sup>		Пневмоглушитель	
		С электромагнитным управлением (Для нормальной/высокой температуры)	С пневматическим управлением (Для нормальной/высокой температуры)	С электромагнитным управлением (Для нормальной/высокой температуры)	С пневматическим управлением (Для нормальной/высокой температуры)
VXF(A)21A(A,B,C,D)	VXF-21AA/VXF-21AC	—	—	AN20-02/EBKX-J2001-100	—
VXF(A)22A(A,B,C,D)	VXF-22AA/VXF-22AC	—	—	AN20-02/EBKX-J2001-100	—
VXF(A)23A(A,B,C,D)	VXF-23AA/VXF-23AC	—	—	AN20-02/EBKX-J2001-100	—
VXF(A)24A(A,B,C,D)	VXF-24AA/VXF-24AC	VXD30-3A-1A/VXD30-3A-F-1A	VXD30-3A-2A/VXD30-3A-F-2A	AN20-02/EBKX-J2001-100	AN20-02/EBKX-J2001-100
VXF(A)25A(A,B,C,D)	VXF-25AA/VXF-25AC	VXD40S-3A-1A/VXD40S-3A-F-1A	VXD40S-3A-2A/VXD40S-3A-F-2A	AN40-04/EBKX-J2003-120	AN40-04/EBKX-J2003-120
VXF(A)26A(A,C) <sup>2)</sup>	VXF-26AA/VXF-26AC	VXD40S-3A-1A/VXD40S-3A-F-1A	VXD40S-3A-2A/VXD40S-3A-F-2A	—	—
VXF(A)26A(B,D) <sup>2)</sup>	VXF-26AB/VXF-26AD	VXD40S-3A-1A/VXD40S-3A-F-1A	VXD40S-3A-2A/VXD40S-3A-F-2A	AN40-04/EBKX-J2003-120	AN40-04/EBKX-J2003-120

1) Пружина поставляется с изделием, но не в сборе.

2) Работа клапана во включенном состоянии может быть нестабильна, если заказан VXF26 без пневмоглушителя (пневмоглушитель устанавливается пользователем). При установке пневмоглушителя, в дальнейшем не забудьте также заменить диафрагму в сборе. Работа клапана может быть нестабильной в выключенном состоянии, если заказано изделие с пневмоглушителем, но предполагается использование без него. В этом случае необходимо заменить диафрагму в сборе.