

Серия АС. Принадлежности

Реле давления IS10M

Применяется для контроля давления сжатого воздуха. Монтируется между двумя устройствами подготовки воздуха.

IS10M - 30 - - A

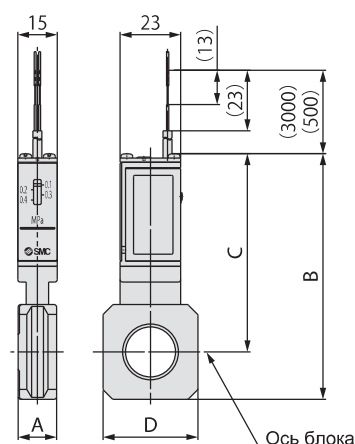
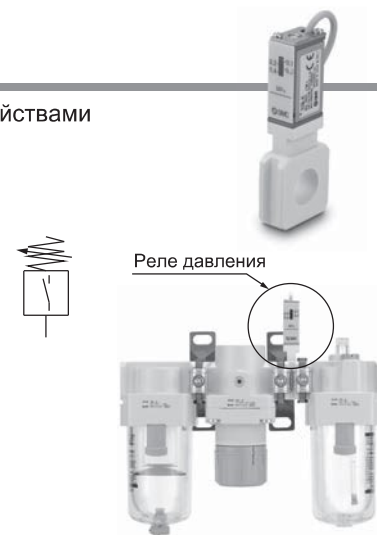
1 2 3

	Символ	Описание	1			
			Типоразмер			
2	—	0.1~0.4 МПа	●	●	●	●
		0.1~0.6 МПа	●	●	●	●
3	—	0.5 м	●	●	●	●
		3 м	●	●	●	●

Технические характеристики

Рабочая среда	Сжатый воздух
Температура рабочей и окружающей среды	-5~60 °C (при низких темп. использовать сухой воздух)
Испытательное давление	1.0 МПа
Макс. рабочее давление	0.7 МПа
Давление срабатывания	0.1~0.6 МПа; 0.1~0.4 МПа
Гистерезис	Не более 0.08 МПа
Тип коммутации	Нормально разомкнутый
Максимальная нагрузка	Постоянный ток: 2 Вт Переменный ток: 2 В·А
Рабочее напряжение	12~100 В (AC/DC)
Макс. рабочий ток	12~24 В: 50 мА; 48 В: 40 мА; 100 В: 20 мА

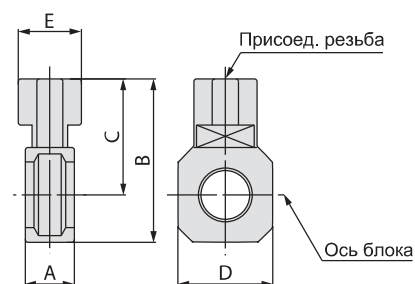
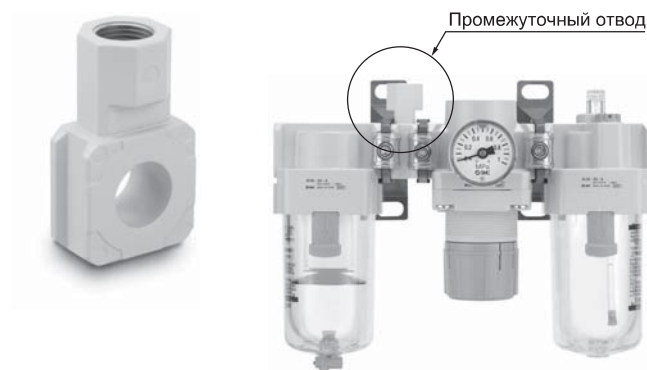
* Подробную информацию см. на сайте <http://www.smcworld.com>



Модель	A	B	C	D	Типоразмер для модульного монтажа
IS10M-20-A	10.6	74.2	64.4	28	AC20□-A
IS10M-30-A	12.6	84.5	70.5	30	AC25□-A, AC30□-A
IS10M-40-A	14.6	93.3	75.3	36	AC40□-A
IS10M-50-A	16.6	97.3	77.3	44	AC40□-06-A

* Для монтажа требуются отдельные переходные детали

Промежуточный отвод



Номер для заказа	Присоед. резьба	A	B	C	D	E	Типоразмер для модульного монтажа
Y210-F01-A	G 1/8	14.6	41.8	32	28	19	AC20-A, AC20B-A
Y210-F02-A	G 1/4						AC20C-A
Y310-F01-A	G 1/8	14.6	52.7	38.7	30	19	AC25-A, AC25B-A
Y310-F02-A	G 1/4						AC25C-A, AC30-A
Y410-F02-A	G 1/4	18.6	62	44	36	24	AC40-A, AC40B-A
Y410-F03-A	G 3/8						AC40C-A
Y510-F02-A	G 1/4	18.6	66	46	44	24	AC40-06-A, AC40B-06-A
Y510-F03-A	G 3/8						AC40C-06-A

Меры предосторожности при установке

Если промежуточный отвод установлен на входе маслораспылителя, в него может попадать маслосодержащий воздух. В этом случае следует использовать промежуточный отвод с обратным клапаном АКМ.

Ручной запорный клапан VHS

Предназначен для подачи и выпуска сжатого воздуха из пневмосистемы.

VHS 30 - F 03 A

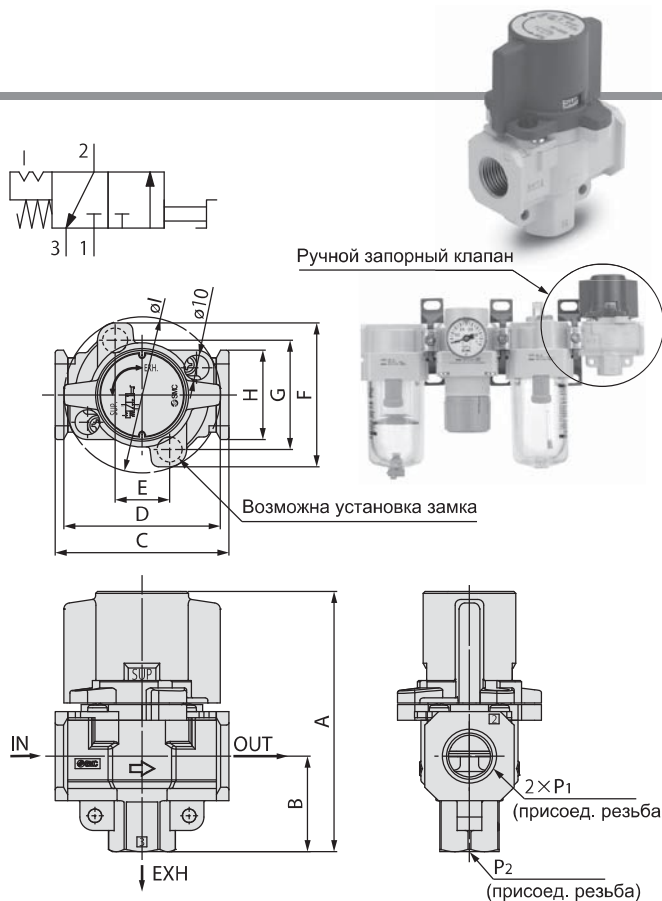
1 2

		Символ	Описание	1		
				Типоразмер	20	30
2	Присоединение	01	G 1/8	●	—	—
		02	G 1/4	●	●	●
		03	G 3/8	—	●	●
		04	G 1/2	—	—	●
		06	G 3/4	—	—	●

Технические характеристики

Модель	Присоед. диаметр		Пропускная способность Cv	
	IN, OUT	EXH	IN→OUT	OUT→EXH
VHS20	1/8	1/8	0.65	0.69
	1/4		0.88	0.84
VHS30	1/4	1/4	1.7	1.7
	3/8		2.3	1.9
VHS40	1/4	3/8	2.0	2.3
	3/8		3.0	3.1
	1/2		3.8	3.6
VHS40-06	3/4	1/2	5.0	4.8

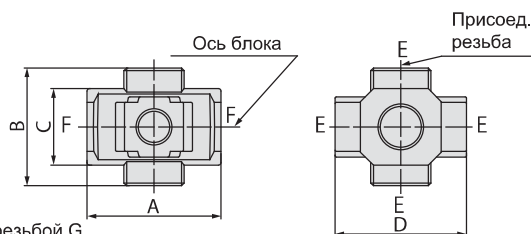
* На входе рекомендуется устанавливать фильтр.



Модель	Размеры										
	P ₁	P ₂	A	B	C	D	E	F	G	H	I
VHS20	1/8•1/4	1/8	66.4	22.3	40	37.5	14	46.6	33.6	28	37.5
VHS30	1/4•3/8	1/4	80.3	29.4	53	49	19	52	38	30	49
VHS40	1/4•3/8•1/2	3/8	104.9	38.5	70	63	22	58	44	36	63
VHS40-06	3/4	1/2	110.4	42	75	63	22	58	44	44	63

Промежуточный отвод с четырьмя выходами

Порты ВХОД и ВЫХОД (на чертеже обозначены "F") выполнены без резьбы. Исполнение с резьбой по запросу.



E : 4 отв. с резьбой G
F : без резьбы

Номер для заказа	Присоед. диаметр	A	B	C	D	Типоразмер для модульного монтажа
Y24-F01-A	1/8	40	40	22	40	AC20□-A
Y24-F02-A	1/4	49	43	28	48	AC25□-A, AC30□-A
Y34-F01-A	1/8	60	48	36	54	AC40□-A
Y44-F02-A	1/4	72	62	40	62	AC40□-06-A
Y54-F03-A	3/8					
Y54-F04-A	1/2					

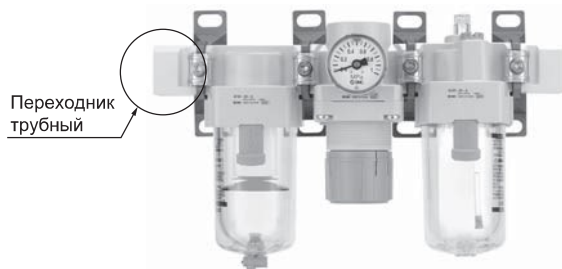
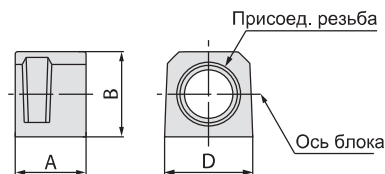
* В комплект поставки входят 2 заглушки

Меры предосторожности при установке

Если промежуточный отвод установлен на входе маслораспылителя, в него может попадать маслосодержащий воздух. В этом случае следует использовать промежуточный отвод с обратным клапаном AKM

Серия АС. Принадлежности

Переходник трубный



Номер для заказа	Присоед. резьба	A	B	D	Типоразмер для модульного монтажа
E200-F01-A	G 1/8	29.8	23.5	28	AC20□-A
E200-F02-A	G 1/4				
E200-F03-A	G 3/8				
E300-F02-A	G 1/4	31.8	30	30	AC25□-A, AC30□-A
E300-F03-A	G 3/8				
E300-F04-A	G 1/2				
E400-F02-A	G 1/4	31.8	36	36	AC40□-A
E400-F03-A	G 3/8				
E400-F04-A	G 1/2				
E400-F06-A	G 3/4				
E500-F06-A	G 3/4	31.8	40	44	AC40□-06-A

Реле давления с переходником IS10E

IS10E - 30 F 03 - - A

1 2 3 4

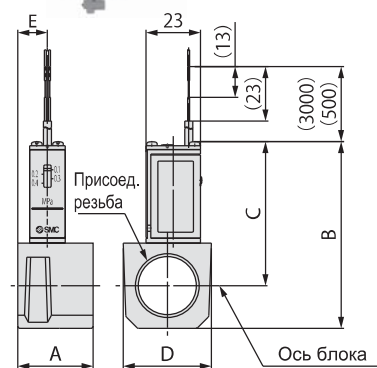


		Символ	Описание	1		
				Типоразмер	20	30
2	Присоединительная резьба	01	G 1/8	●	—	—
		02	G 1/4	●	●	●
		03	G 3/8	●	●	●
		04	G 1/2	—	●	●
		06	G 3/4	—	—	●
3	Диапазон срабатывания	—	0.1~0.4 МПа	●	●	●
		6	0.1~0.6 МПа	●	●	●
4	Длина кабеля	—	0.5 м	●	●	●
		L	3 м	●	●	●

Технические характеристики

Рабочая среда	Сжатый воздух
Температура рабочей и окружающей среды	-5~60 °C (при низких темп. использовать сухой воздух)
Испытательное давление	1.0 МПа
Макс. рабочее давление	0.7 МПа
Давление срабатывания	0.1~0.6 МПа; 0.1~0.4 МПа
Гистерезис	Не более 0.08 МПа
Тип коммутации	Нормально разомкнутый
Максимальная нагрузка	Постоянный ток: 2 Вт Переменный ток: 2 В·А
Рабочее напряжение	12~100 В (AC/DC)
Макс. рабочий ток	12~24 В: 50 мА; 48 В: 40 мА; 100 В: 20 мА

* Подробную информацию см. на сайте <http://www.smcworld.com>



Модель	Присоед. резьба	A	B	C	D	E	Типоразмер для модульного монтажа
IS10E-20F01-A	G 1/8	29.8	66.3	55.3	28	16	AC20□-A
IS10E-20F02-A	G 1/4						
IS10E-20F03-A	G 3/8						
IS10E-30F02-A	G 1/4	31.8	72.8	58.8	30	13	AC25□-A, AC30□-A
IS10E-30F03-A	G 3/8						
IS10E-30F04-A	G 1/2						
IS10E-40F02-A	G 1/4						
IS10E-40F03-A	G 3/8	31.8	78.8	60.8	37	12.5	AC40□-A ¹⁾
IS10E-40F04-A	G 1/2						
IS10E-40F06-A	G 3/4						

1) Несовместимо с AC40□-06-A.

Для установки реле давления на AC40□-06-A следует использовать реле IS10-01 с переходником E500-□06-A-X501 (резьба Rc1/8)

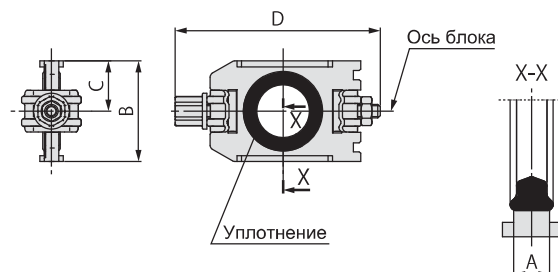
Серия АС. Принадлежности

Переходная деталь



Y200-A

Y400-A

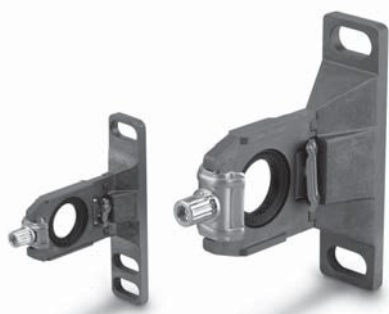


Номер для заказа	A	B	C	D	Типоразмер для модульного монтажа
Y200-A	3.2	22.4	11.2	44.9	AC20□-A
Y300-A	4.2	34.2	17.1	57.9	AC25□-A · AC30□-A
Y400-A	5.2	42.2	21.1	68.5	AC40□-A
Y500-A	5.2	46.2	23.1	75.6	AC40□-06-A

Запасные части

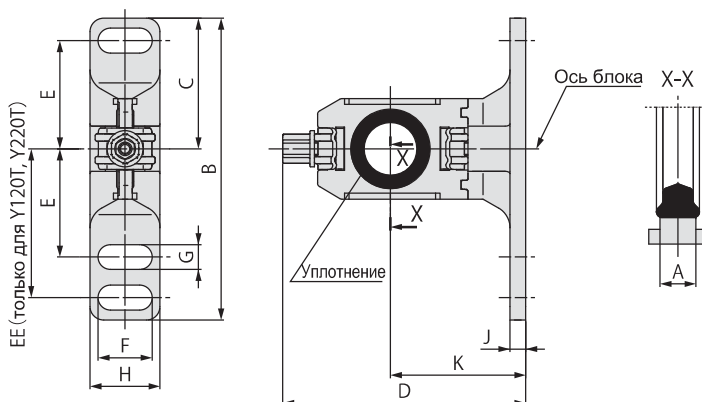
Наименование	Материал	Номер для заказа			
		Y200-A	Y300-A	Y400-A	Y500-A
Уплотнение	HNBR	Y220P-050S	Y320P-050S	Y420P-050S	Y520P-050S

Переходная деталь с крепежным угольником



Y200T-A

Y400T-A



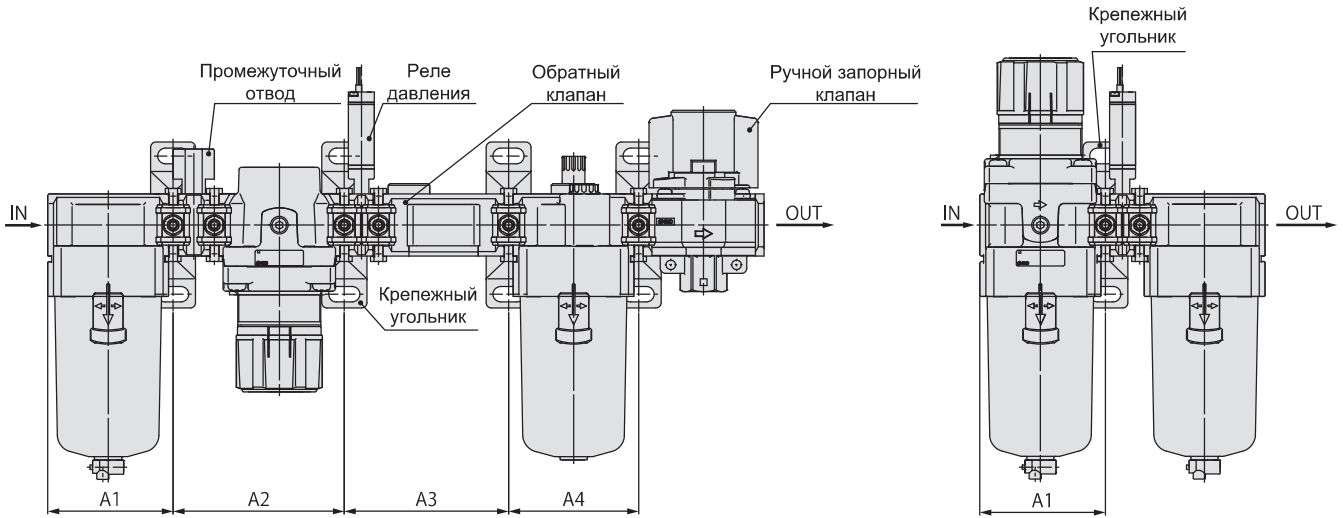
	A	B	C	D	E	EE	F	G	H	J	K	Типоразмер для модульного монтажа
Y200T-A	3.2	67	29	53.4	24	33	12	5.5	15.5	3.5	30	AC20□-A
Y300T-A	4.2	82	41	71.5	35	—	14	7	19	4	41	AC25□-A · AC30□-A
Y400T-A	5.2	96	48	86.1	40	—	18	9	26	5	50	AC40□-A
Y500T-A	5.2	96	48	89.6	40	—	18	9	26	5	50	AC40□-06-A

Запасные части

Наименование	Материал	Номер для заказа			
		Y200T-A	Y300T-A	Y400T-A	Y500T-A
Уплотнение	HNBR	Y220P-050S	Y320P-050S	Y420P-050S	Y520P-050S

Серия AC

Размеры блока в сборе с принадлежностями



Модель	K			S		T		V			KS		KT			KV				KST			
	A1	A2	A3	A1	A2	A1	A2	A1	A2	A3	A1	A2	A3	A1	A2	A3	A1	A2	A3	A4	A1	A2	A3
AC20-A	41.6	43.2	43.2	41.6	43.2	41.6	61	41.6	43.2	43.2	41.6	43.2	57	41.6	61	43.2	41.6	43.2	43.2	43.2	41.6	61	57
AC25-A	55.1	57.2	57.2	55.1	57.2	55.1	76	55.1	57.2	57.2	55.1	57.2	74	55.1	76	57.2	55.1	57.2	57.2	57.2	55.1	76	74
AC30-A	55.1	57.2	57.2	55.1	57.2	55.1	76	55.1	57.2	57.2	55.1	57.2	74	55.1	76	57.2	55.1	57.2	57.2	57.2	55.1	76	74
AC40-A	72.6	75.2	75.2	72.6	75.2	72.6	99	72.6	75.2	75.2	72.6	75.2	95	72.6	99	75.2	72.6	75.2	75.2	75.2	72.6	99	95
AC40-06-A	—	—	—	77.6	80.2	77.6	104	77.6	80.2	80.2	—	—	—	—	—	—	—	—	—	—	—	—	—

Модель	KSV			KTV				KSTV				ST		SV			STV			TV			
	A1	A2	A3	A4	A1	A2	A3	A4	A1	A2	A3	A4	A1	A2	A1	A2	A3	A1	A2	A3	A1	A2	A3
AC20-A	41.6	43.2	57	43.2	41.6	61	43.2	43.2	41.6	61	57	43.2	41.6	61	41.6	43.2	57	41.6	61	57	41.6	61	43.2
AC25-A	55.1	57.2	74	57.2	55.1	76	57.2	57.2	55.1	76	74	57.2	55.1	76	55.1	57.2	74	55.1	76	74	55.1	76	57.2
AC30-A	55.1	57.2	74	57.2	55.1	76	57.2	57.2	55.1	76	74	57.2	55.1	76	55.1	57.2	74	55.1	76	74	55.1	76	57.2
AC40-A	72.6	75.2	95	75.2	72.6	99	75.2	72.6	99	95	75.2	72.6	99	72.6	99	72.6	75.2	95	72.6	99	95	72.6	99
AC40-06-A	—	—	—	—	—	—	—	—	—	—	—	—	—	77.6	104	77.6	80.2	102	77.6	104	102	77.6	104

Модель	K		S	V		KS		KV			KSV		SV		
	A1	A2	A1	A1	A2	A1	A2	A1	A2	A3	A1	A2	A3	A1	A2
AC20A-A	41.6	43.2	41.6	41.6	43.2	41.6	57	41.6	43.2	43.2	41.6	57	43.2	41.6	57
AC30A-A	55.1	57.2	55.1	55.1	57.2	55.1	74	55.1	57.2	57.2	55.1	74	57.2	55.1	74
AC40A-A	72.6	75.2	72.6	72.6	75.2	72.6	95	72.6	75.2	75.2	72.6	95	75.2	72.6	95
AC40A-06-A	—	—	—	77.6	80.2	—	—	—	—	—	—	—	—	—	77.6

Модель	S		T		V		V1		SV		SV1		TV		TV1	
	A1	A1	A1	A2	A1	A2	A1	A2	A1	A2	A1	A2	A1	A2	A1	A2
AC20B-A	41.6	41.6	41.6	43.2	41.6	43.2	41.6	57	41.6	43.2	41.6	61	41.6	43.2		
AC25B-A	55.1	55.1	55.1	57.2	55.1	57.2	55.1	74	55.1	57.2	55.1	76	55.1	57.2		
AC30B-A	55.1	55.1	55.1	57.2	55.1	57.2	55.1	74	55.1	57.2	55.1	76	55.1	57.2		
AC40B-A	72.6	72.6	72.6	75.2	72.6	75.2	72.6	95	72.6	75.2	72.6	99	72.6	75.2		
AC40B-06-A	77.6	77.6	77.6	80.2	77.6	80.2	77.6	102	77.6	80.2	77.6	104	77.6	80.2		

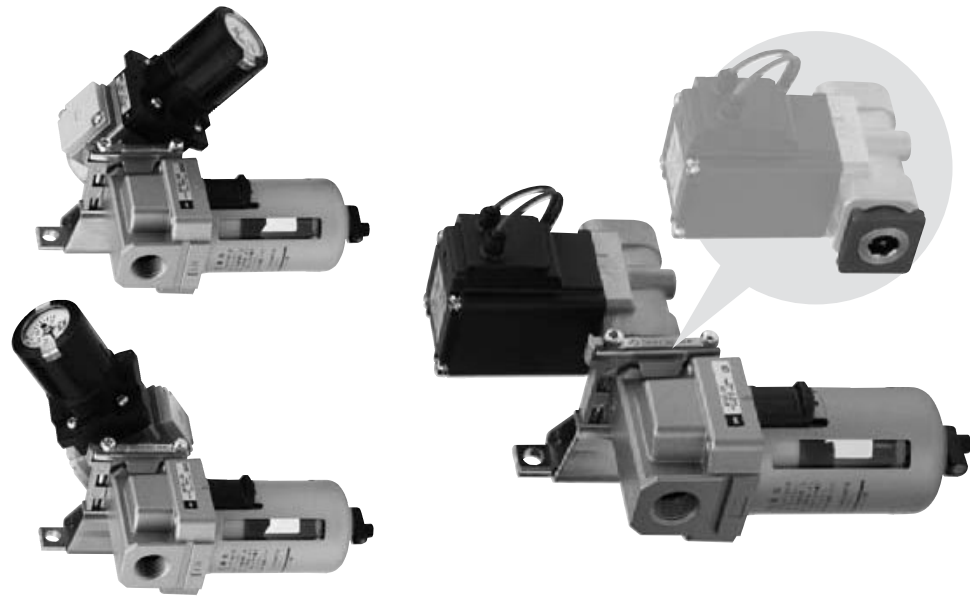
Модель	S		T		V			V1			SV			SV1			TV			TV1		
	A1	A2	A1	A2	A1	A2	A3	A1	A2	A3	A1	A2	A3	A1	A2	A3	A1	A2	A3	A1	A2	A3
AC20C-A	41.6	43.2	41.6	43.2	41.6	43.2	43.2	41.6	43.2	43.2	41.6	43.2	57	41.6	43.2	43.2	41.6	43.2	61	41.6	43.2	43.2
AC25C-A	55.1	57.2	55.1	57.2	55.1	57.2	57.2	55.1	57.2	57.2	55.1	57.2	74	55.1	57.2	57.2	55.1	57.2	76	55.1	57.2	57.2
AC30C-A	55.1	57.2	55.1	57.2	55.1	57.2	57.2	55.1	57.2	57.2	55.1	57.2	74	55.1	57.2	57.2	55.1	57.2	76	55.1	57.2	57.2
AC40C-A	72.6	75.2	72.6	75.2	72.6	75.2	75.2	72.6	75.2	75.2	72.6	75.2	95	72.6	75.2	75.2	72.6	75.2	99	72.6	75.2	75.2
AC40C-06-A	77.6	80.2	77.6	80.2	77.6	80.2	80.2	77.6	80.2	80.2	77.6	80.2	102	77.6	80.2	80.2	77.6	80.2	104	77.6	80.2	80.2

Модель	S		V		V1		SV		SV1	
	A1	A1	A2	A1	A2	A1	A2	A1	A2	
AC20D-A	41.6	41.6	43.2	41.6	43.2	41.6	57	41.6	43.2	
AC30D-A	55.1	55.1	57.2	55.1	57.2	55.1	74	55.1	57.2	
AC40D-A	72.6	72.6	75.2	72.6	75.2	72.6	95	72.6	75.2	
AC40D-06-A	77.6	77.6	80.2	77.6	80.2	77.6	102	77.6	80.2	

Резьбовой переходник E210, E310, E410

Предназначен для присоединения изделий с внутренней резьбой к устройствам модульной системы

- Соединяет устройства разных типоразмеров, например, AF30 и ARG20
- Позволяет варьировать угол установки



Номер для заказа	Типоразмер изделий модульной серии	Присоединение (универсальная резьба)	Типоразмер клапана / пневмораспределителя
E210-J01	20	1/8	VP344, VX21
E210-J02	30	1/4	VP344/544, VCA31, VX21/22/23, VXD213, VXZ22
E310-J02	30	1/4	VP344/544, VCA31, VX21/22/23, VXD213, VXZ22
E310-J03	40	3/8	VP544/744, VCA31/41, VX22/23, VXD214
E410-J02	40	1/4	VP344/544, VCA31, VX21/22/23, VXD213, VXZ22
E410-J03		3/8	VP544/744, VCA31/41, VX22/23, VXD214
E410-J04		1/2	VCA41, VX22/23, VXD213/214, VXZ22

Ремкомплекты

Наименование	Материал		Номер для заказа	
	E210-U01	E210-U02	E310-U02 E410-U02	E410-U04
Уплотнение	NBR	E210P-040S .	E210P-030S E210P-050S .	E310-U03 E410-U03 E310P-030S E410P-030S .