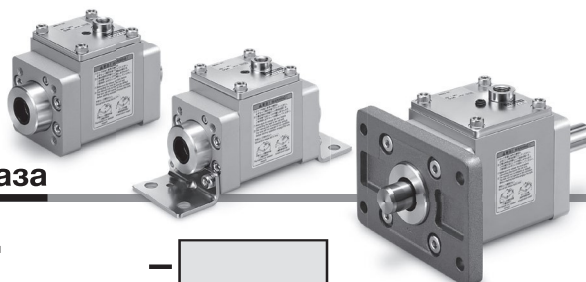


Тормоз

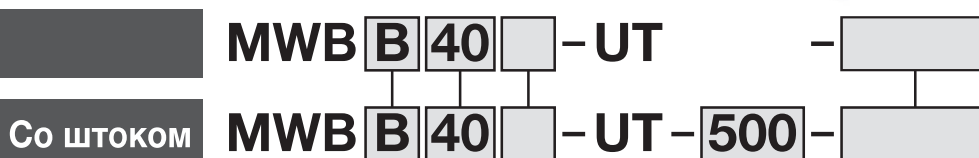
Серия MWB-UT

32, 40, 50, 63, 80, 100

RoHS



Номер для заказа



Тип крепления

B	Базовый
L	На лапах
F	Фланец

* Монтажные элементы поставляются вместе с изделием.

Серия

Серия	Диаметр штока, мм
32	12
40	16
50	20
63	20
80	25
100	30

Тип резьбы

—	Rc
TN	NPT
TF	G

По запросу

XC35	Дополнительный латунный скребок
XC68	Шток из нерж. стали (твердое хромирование)

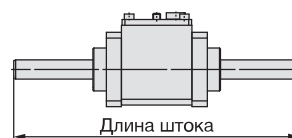
Более подробно см. стр. 48.

Длина штока, мм

—		Без штока	
Мин. длина	Макс. длина	Совместимый шток	Примечание
250	2500*1	32	Может быть изготовлен с шагом 1 мм до максимальной длины.
		40	
50			
63			
80			
300		100	

*1 Максимальная длина штока MWB□32-XC68 составляет 1800 мм.

* Указанная длина штока обозначает общую длину штока.



* Шток поставляется вместе с изделием.

Технические характеристики

Серия	32	40	50	63	80	100
Совместимый шток, мм*2	ø12 f8	ø16 f8	ø20 f8	ø20 f8	ø25 f8	ø30 f8
Тип блокировки	Блокировка при сбросе давления					
Испытательное давление	1.5 МПа					
Макс. рабочее давление	1.0 МПа					
Мин. рабочее давление	0.3 МПа					
Направление блокировки	В обоих направлениях					
Усилие блокировки (макс. статическая нагрузка), Н*1	630	980	1570	2450	3920	6080
Точность останова, мм	±1.0					

*1 Усилие блокировки (макс. статическая нагрузка) показывает максимальное, а не нормальное значение блокировки. Для выбора подходящего тормоза см. стр. 6-7.

*2 Соответствующий размер штока влияет на удерживающую силу, поэтому используйте штоки с размерными допусками, указанными в таблице выше. Информацию о модификациях конца штока см. на стр. 54.

Вес

Серия		32	40	50	63	80	100
Базовый вес	Тормоз	0.59	1.09	1.51	2.32	4.41	7.00
Вес крепежного элемента (включая монтажные болты)	Лапа (2 шт.)	0.12	0.14	0.22	0.26	0.50	0.66
	Фланец	0.24	0.32	0.53	0.74	1.45	3.31
Дополнительный вес на каждые 50 мм хода		0.04	0.08	0.12	0.12	0.19	0.27

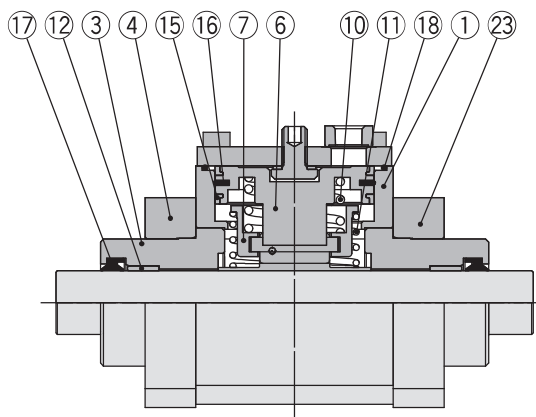
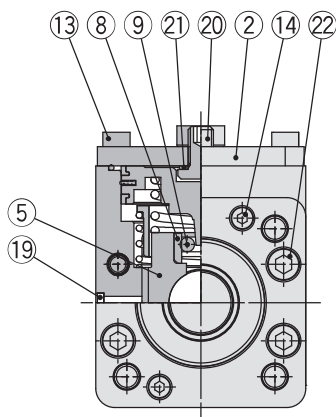
Пример расчета:

MWBL40-UT-500 (лапы, серия 40, шток 500 мм)

- Базовый вес1,09 (тормоз, серия 40)
- Дополнительный вес -0,08/50 мм
- Длина штока500 мм
- Лапы0,14

$$1.09 + (0.08/50) \times 500 + 0.14 = 2.03 \text{ кг}$$

Конструкция



Спецификация

№	Наименование	Материал	Кол-во	Примечание
1	Блок тормоза	Алюминиевый сплав	1	Твердое анодирование
2	Крышка	Прокатная сталь	1	Хромат цинка
3	Втулка	Алюминиевый сплав	2	Хромированный
4	Упор	Алюминиевый сплав	1	Анодированный
5	Тормозная колодка	Чугун	1	
6	Поршень А	Алюминиевый сплав	1	
7	Роликовый держатель	Углеродистая сталь	1	
8	Гнездо ролика	Нерж. сталь	2	Термообработка
9	Игольчатый ролик	Углеродистая сталь	2	Термообработка
10	Пружина поршня	Пружинная сталь	1	Хромат цинка
11	Пружина ролика	Пружинная сталь	1	Хромат цинка
12	Подшипник	Подшипниковый сплав	1	

№	Наименование	Материал	Кол-во	Примечание
13	Винт с цилиндрической головкой и шестигранным углублением	Легированная сталь	4	
14	Винт с цилиндрической головкой и шестигранным углублением	Легированная сталь	2	
15	Износное кольцо	Полимер	2	
16	Уплотнение поршня	NBR	1	
17	Уплотнение штока	NBR	2	
18	Прокладка	NBR	1	
19	Фильтр-элемент	Бронза	1	
20	Винт разблокировки	Легированная сталь	1	
21	Уплотняющее кольцо	NBR + Нерж. сталь	1	
22	Винт с цилиндрической головкой и шестигранным углублением	Легированная сталь	4	
23	Крышка тормоза	Алюминиевый сплав	1	

* Тормоз не может быть разобран.

Выбор модели

Принцип действия

CP96N

Двухстороннего действия, односторонний шток

Двухстороннего действия, двухсторонний шток

C96N

Двухстороннего действия, односторонний шток

Двухстороннего действия, двухсторонний шток

Тормоз MWB-UT

Принадлежности

Датчики положения

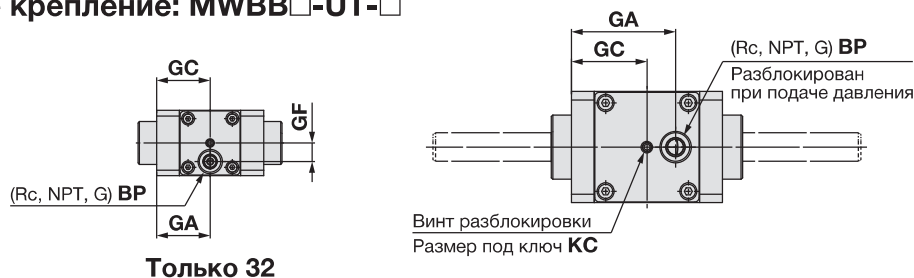
Исполнения по запросу

Меры предосторожности

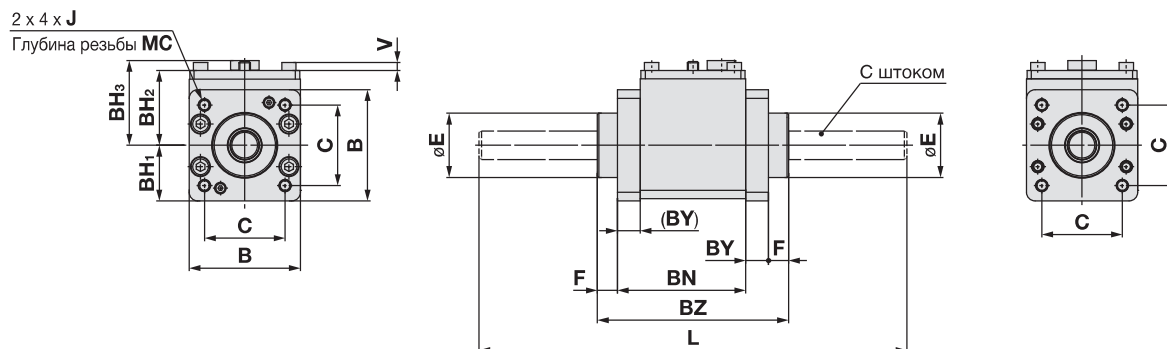
Серия MWB-UT

Размеры

Базовое крепление: MWBB□-UT-□



Только 32



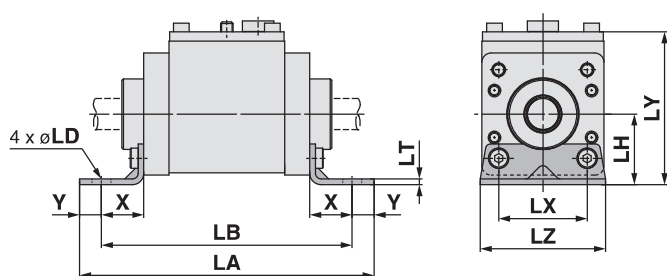
Серия	Совместимый шток	B	BH ₁	BH ₂	BH ₃	BN	BP	BY	BZ	C	E	F	GA	GC	GF	J	KC	MC	V
32	∅12 f8	46	23	38,5	46,5	59	1/8	16	101	32,5	30	13	37,5	37,5	13	M6	3	16	3,5
40	∅16 f8	57	28,5	42,5	48,5	73	1/8	16	115	38	35	13	59,5	44,5	—	M6	3	16	4,5
50	∅20 f8	66	33	49	55,5	78	1/8	16	122	46,5	40	14	64	47	—	M8	4	16	4,5
63	∅20 f8	78	39	52,5	59,5	90	1/4	16	134	56,5	45	14	73	53	—	M8	4	16	5,5
80	∅25 f8	98	49	64,5	71,5	113	1/4	17	170	72	45	20	92	65	—	M10	5	17	7,5
100	∅30 f8	116	58	73,5	80,5	131	1/4	17	188	89	55	20	109	74	—	M10	5	17	9,5

С штоком

Серия	L	
	Мин. длина	Макс. длина
32	250	2500*1
40	250	
50	300	
63	300	
80	300	
100	300	

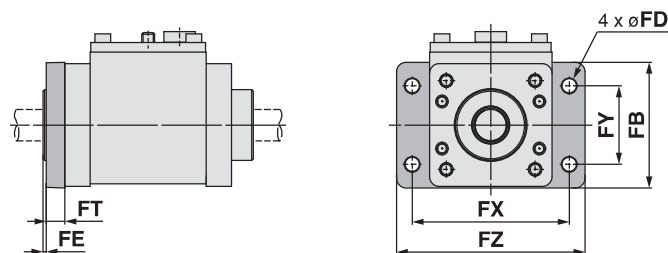
*1 Максимальная длина штока MWB□32-XC68 составляет 1800 мм.

Лапы: MWBL□-UT-□



Серия	LA	LB	LD	LH	LY	LX	LY	LZ	X	Y
32	137	119	7	30	3,2	32	68,5	50	22	9
40	159	137	9	33	3,2	38	75,5	55	24	11
50	170	148	9	40	3,2	46	89	70	27	11
63	188	160	12	48	3,6	56	100,5	80	27	14
80	218	190	12	55	4,5	72	119,5	100	30	14
100	244	212	14	65	4,5	89	138,5	120	32	16

Фланец: MWBF□-UT-□



Серия	FB	FD	FE	FT	FX	FY	FZ
32	56	7	3	10	72	38	87
40	65	9	3	10	83	46	101
50	77	9	2	12	100	52	120
63	92	9	2	12	115	62	135
80	100	12	4	16	126	63	153
100	120	14	4	16	150	75	178