



# UE410-MM3

Flexi Classic

КОНТРОЛЕРЫ БЕЗОПАСНОСТИ

**SICK**  
Sensor Intelligence.



Изображения могут отличаться от оригинала

### Информация для заказа

Входы	Количество подключаемых датчиков выборочного отключения	Выходы	Вид подключения	Тип	Артикул
2 ввода с поддержкой безопасности 2 управляющих ввода 4 ввода выборочного отключения	2 / 4	2 выхода с поддержкой безопасности 2 выхода тестирования 2 диагностических выхода	Вставные винтовые зажимы	UE410-MM3	6034482

Другие варианты исполнения устройства и аксессуары → [www.sick.com/Flexi\\_Classic](http://www.sick.com/Flexi_Classic)



### Подробные технические данные

#### Характеристики

<b>Модуль</b>	Главный модуль
<b>Тип конфигурации</b>	Через поворотный переключатель

#### Параметры техники безопасности

<b>Класс надежности</b>	SIL3 (IEC 61508)
<b>Категория</b>	Категория 4 (EN ISO 13849)
<b>Уровень производительности</b>	PL e (EN ISO 13849)
<b>PFHd (средняя вероятность опасного отказа в час)</b>	$2,5 \times 10^{-9}$ (EN ISO 13849)
<b>T<sub>M</sub> (заданная продолжительность работы)</b>	20 лет (EN ISO 13849)

#### Функции

<b>Блокировка повторного запуска</b>	Вручную/автоматически (конфигурируется)
<b>Контроль внешних устройств (EDM)</b>	✓
<b>Различие между людьми и материалами (шумоподавление)</b>	✓
Перебег	✓
Контроль одновременности	✓
Контроль времени выборочного отключения	✓
Контроль зазора датчика	✓
Окончание выборочного отключения через электрочувствительное защитное устройство	✓

#### Интерфейсы

<b>Входы</b>	2 ввода с поддержкой безопасности 2 управляющих ввода
--------------	--

	4 ввода выборочного отключения
<b>Количество подключаемых датчиков выборочного отключения</b>	2 / 4
<b>Выходы</b>	2 выхода с поддержкой безопасности 2 выхода тестирования 2 диагностических выхода
<b>Вид подключения</b>	Вставные винтовые зажимы
<b>Элементы индикации</b>	LEDs

#### Электрические данные

<b>Класс защиты</b>	III (EN 61140)
<b>Тип источника питания</b>	PELV или SELV <sup>1)</sup>
<b>Напряжение питания U<sub>v</sub></b>	24 V DC (19,2 V DC ... 30 V DC)
<b>Остаточная пульсация</b>	≤ 10 %
<b>Потребляемая мощность</b>	≤ 3 W (DC)
<b>Задержка включения</b>	≤ 10 s
<b>Внутр. потребляемая мощность</b>	≤ 3 W (DC)

<sup>1)</sup> Ток блока питания главного модуля должен быть ограничен извне значением макс. 4 А. Либо при помощи самого блока питания, либо через предохранитель.

#### Механические данные

<b>Размеры (Ш x В x Г)</b>	22,5 mm x 96,5 mm x 120,8 mm
<b>Вес</b>	+ 180 g

#### Данные окружающей среды

<b>Тип защиты</b>	Корпус	IP40 (EN 60529)
	Зажимы	IP20 (EN 60529)
<b>Диапазон рабочих температур</b>		-25 °C ... +55 °C
<b>Температура хранения</b>		-25 °C ... +70 °C
<b>Влажность воздуха</b>		≤ 95 %, без образования конденсата
<b>Климатические условия по</b>		EN 61131-2 (температура окружающей среды 55 °C, относительная влажность воздуха 95 %)
<b>Электромагнитная совместимость (ЭМС)</b>		Класс A (EN 61000-6-2, EN 55011)
<b>Виброустойчивость</b>		5 g RMS, 5 Hz ... 500 Hz (EN 60068-2-64)

#### Классификации

<b>eCl@ss 5.0</b>	27243001
<b>eCl@ss 5.1.4</b>	27243101
<b>eCl@ss 6.0</b>	27243101
<b>eCl@ss 6.2</b>	27243101
<b>eCl@ss 7.0</b>	27243101
<b>eCl@ss 8.0</b>	27243101
<b>eCl@ss 8.1</b>	27243101
<b>eCl@ss 9.0</b>	27243101
<b>eCl@ss 10.0</b>	27243101
<b>eCl@ss 11.0</b>	27243101

<b>eCl@ss 12.0</b>	27243101
<b>ETIM 5.0</b>	EC001449
<b>ETIM 6.0</b>	EC001449
<b>ETIM 7.0</b>	EC001449
<b>ETIM 8.0</b>	EC001449
<b>UNSPSC 16.0901</b>	32151705

### Габаритный чертёж (Размеры, мм)

Главный модуль Flexi Classic

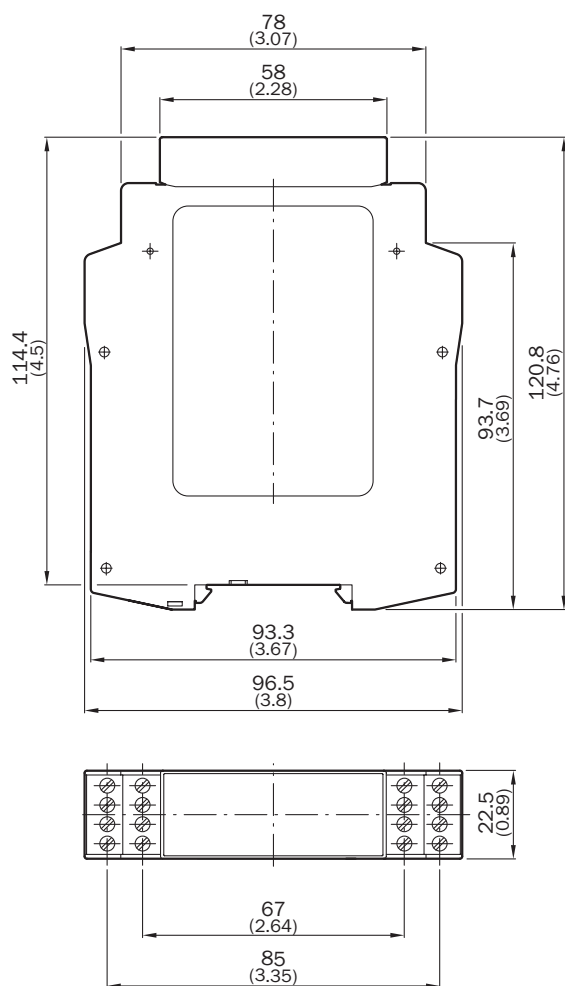
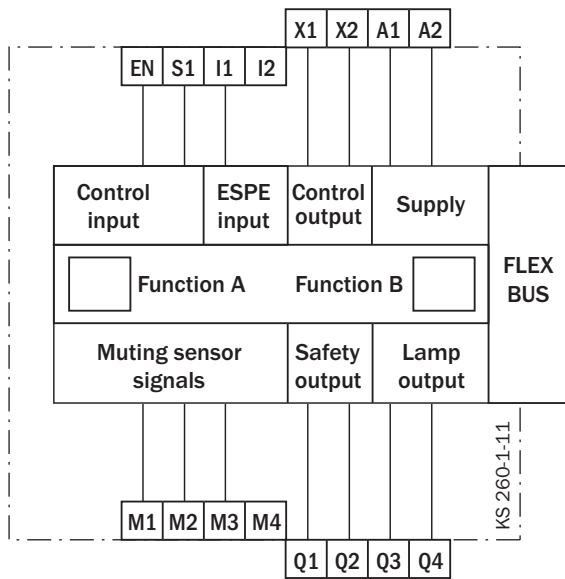


Схема соединений



## ОБЗОР КОМПАНИИ SICK

Компания SICK – ведущий производитель интеллектуальных датчиков и комплексных решений для промышленного применения. Уникальный спектр продукции и услуг формирует идеальную основу для надежного и эффективного управления процессами, защиты людей от несчастных случаев и предотвращения нанесения вреда окружающей среде.

Мы обладаем солидным опытом в самых разных отраслях и знаем все о ваших технологических процессах и требованиях. Поэтому, благодаря интеллектуальным датчикам, мы в состоянии предоставить именно то, что нужно нашим клиентам. В центрах прикладного применения в Европе, Азии и Северной Америке системные решения тестируются и оптимизируются под нужды заказчика. Все это делает нас надежным поставщиком и партнером по разработке.

Всеобъемлющий перечень услуг придает завершенность нашему ассортименту: SICK LifeTime Services оказывает поддержку на протяжении всего жизненного цикла оборудования и гарантирует безопасность и производительность.

**Вот что для нас значит термин «Sensor Intelligence».**

## РЯДОМ С ВАМИ В ЛЮБОЙ ТОЧКЕ МИРА:

Контактные лица и представительства → [www.sick.com](http://www.sick.com)