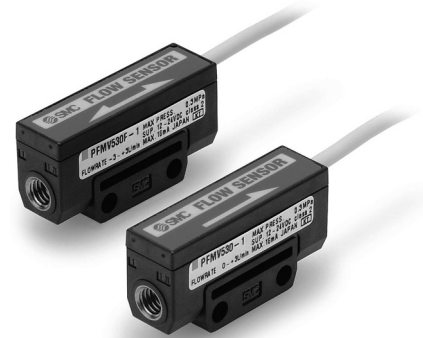
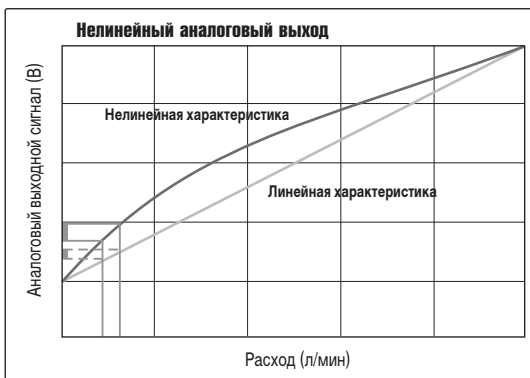


Предназначен для контроля уровня расхода сжатого воздуха или азота

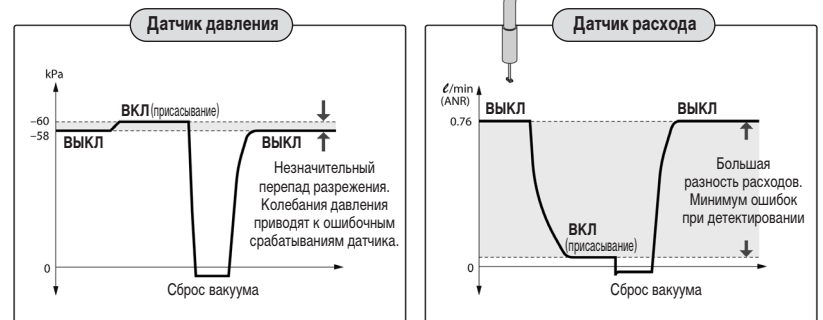
- Нелинейный аналоговый выход 1~5 В;
- Контроль работы вакуум-присоса с очень маленькими объектами;
- Выносной контроллер PFMV3;
- Минимальное установочное пространство;
- Компактность (34.4x10x18 мм), вес 10 г;
- Время реакции менее 5 мс (для сравнения: у PFM7/PFM5 – 50 мс);
- Воспроизводимость $\pm 2\%$;
- Различные монтажные положения и способы установки



Нелинейная зависимость выходного сигнала от расхода повышает чувствительность датчика при малых расходах

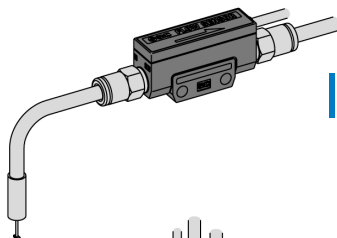


Преимущества датчиков расхода в условиях, при которых используются малые диаметры вакуумного сопла



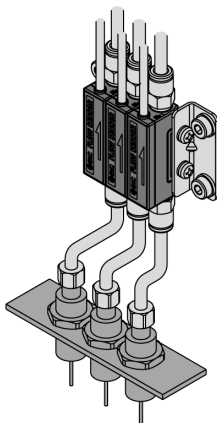
Сопло $\varnothing 0.3$, разрежение -60 кПа

Примеры применения

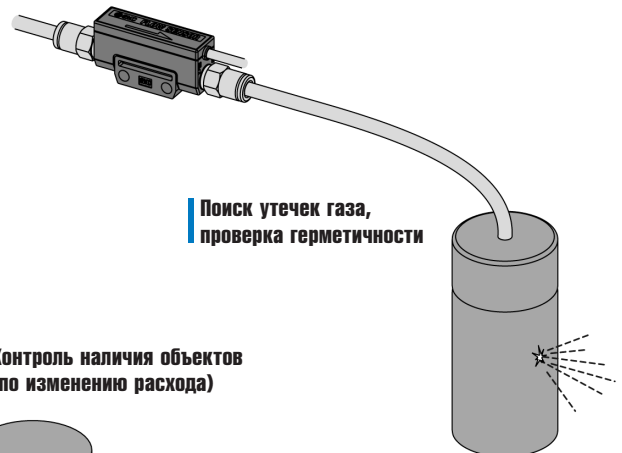


Контроль присасывания небольших объектов

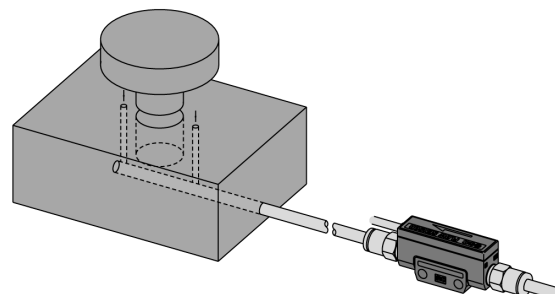
- Использование вакуумных сопел малых диаметров;
- Выявление засорения или деформации сопла;



- Блочный монтаж датчиков;



Поиск утечек газа, проверка герметичности



Контроль наличия объектов (по изменению расхода)

Миниатюрный датчик расхода PFMV5

Технические характеристики датчика расхода PFMV5

Исполнение	PFMV505	PFMV510	PFMV530	PFMV505F	PFMV510F	PFMV530F
Среда	Осушенный сжатый воздух, азот (класс чистоты по ISO8573-1: 1.1.2~1.1.6)					
Номинальный диапазон расхода (норм.л/мин)	0 ~ 0.5	0 ~ 1.0	0 ~ 3.0	-0.5 ~ 0.5	-1.0 ~ 1.0	-3.0 ~ 3.0
Воспроизводимость*	≤ 2% от полного диапазона					
Влияние давления	0 ~ 300 кПа	≤ 2% от полного диапазона по сравнению с измерением при 0 кПа				
	-70 ~ 0 кПа	≤ 5% от полного диапазона по сравнению с измерением при 0 кПа				
Влияние температуры	15 ~ 35°C	≤ 2% от полного диапазона по сравнению с измерением при 25°C				
	0 ~ 50°C	≤ 5% от полного диапазона по сравнению с измерением при 25°C				
Номинальный диапазон давления (кПа)	-70 ~ 300					
Настраиваемый диапазон давления (кПа)	-100 ~ 400					
Испытательное давление (кПа)	500					
Аналоговый выход	1 ~ 5 В, нелинейный, сопротивление 1 кОм					
Время отклика (мс)	≤ 5					
Напряжение питания (В пост. тока)	12 ~ 24, колебания напряжения не более ±10%, с защитой от подачи напряжения питания обратной полярности					
Потребление тока (мА)	≤ 16					
Степень защиты	IP40					
Темп-ра рабочей и окружающей среды (°C)	0 ~ 50 (не допускать конденсации и замерзания влаги)					
Температура при хранении (°C)	-10 ~ 60 (не допускать конденсации и замерзания влаги)					
Относительная влажность (%)	Рабочая и хранения: 35 ~ 85 (не допускать конденсации)					
Электрическая прочность изоляции	Устойчивость к воздействию испытательного напряжения 1000 VAC, приложенного в течение 1 мин. между любым контактом и корпусом					
Сопротивление изоляции	Между любым контактом и корпусом не менее 50 МОм (при 500 VDC)					
Устойчивость к вибрации	10 ~ 150 Гц с амплитудой до 1.5 мм или с ускорением 98 м/с ² в трех измерениях длительностью до 2 часов					
Присоединение	M5					
Материалы, контактирующие со средой	PPS, кремний, золото, нерж. сталь 316, С3604 (никелевое покрытие)					
Кабель	3-х проводной, Ø2.6, 2 м, маслостойкая изоляция, провод 0.15 мм ²					
Вес (г)	10 (без учета веса кабеля)					

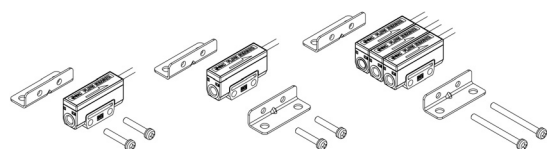
Номер для заказа

Номер для заказа	Измеряемый диапазон расхода (норм.л/мин)
PFMV505-1	0 ~ 0.5
PFMV510-1	0 ~ 1.0
PFMV530-1	0 ~ 3.0
PFMV505F-1	-0.5 ~ 0.5
PFMV510F-1	-1.0 ~ 1.0
PFMV530F-1	-3.0 ~ 3.0

Принадлежности (заказываются отдельно)

Комплект крепежных угольников

Номер для заказа	Кол-во датчиков	Состав комплекта
ZS-36-A1	1	2 угольника и 2 винта М3х15
ZS-36-A2	2	2 угольника и 2 винта М3х25
ZS-36-A3	3	2 угольника и 2 винта М3х35
ZS-36-A4	4	2 угольника и 2 винта М3х45
ZS-36-A5	5	2 угольника и 2 винта М3х55



Данные для заказа контроллера PFMV3 – см. стр. 92

Фитинги

Быстроразъемное соединение KQ2			
Вид	Наружный Ø трубки (мм)	Резьба	Номер для заказа
Прямое быстрораз. соединение	4	M5	KQ2H04-M5
Прямое быстрораз. соединение			KQ2S04-M5
Угловое резьбовое соединение			KQ2L04-M5

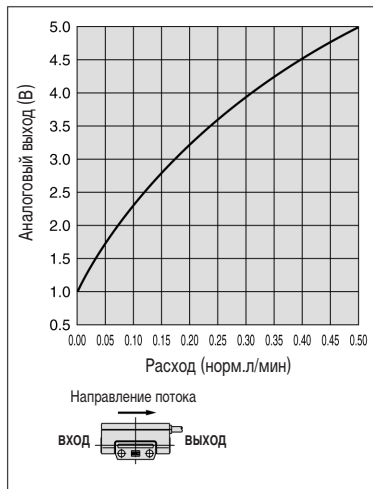
Миниатюрное быстроразъемное соединение KJ			
Вид	Наружный Ø трубки (мм)	Резьба	Номер для заказа
Прямое быстрораз. соединение	4	M5	KJH04-M5
Прямое быстрораз. соединение			KJS04-M5
Угловое резьбовое соединение			KJL04-M5

Миниатюрное резьбовое соединение M			
Вид	Наружный Ø трубки (мм)	Резьба	Номер для заказа
Прямое резьбовое соединение со штуцером	4	M5	M-5AN-4
	6		M-5AN-6

Характеристики

Аналоговый выход (нелинейная характеристика)

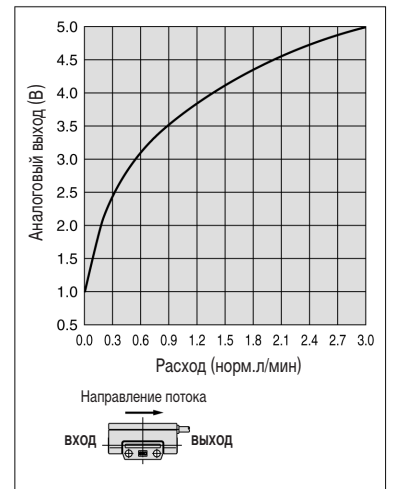
PFMV505-1



PFMV510-1



PFMV530-1



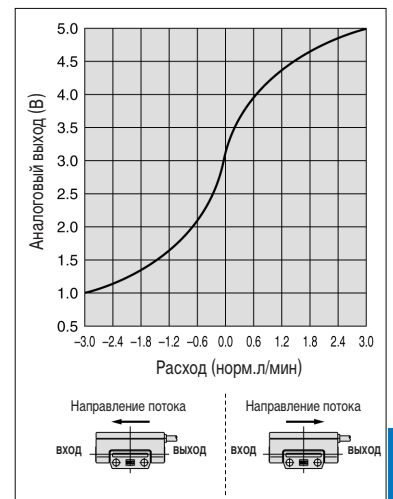
PFMV505F-1



PFMV510F-1

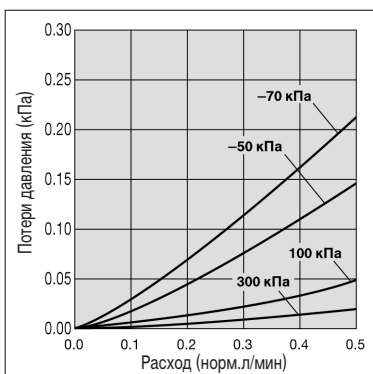


PFMV530F-1

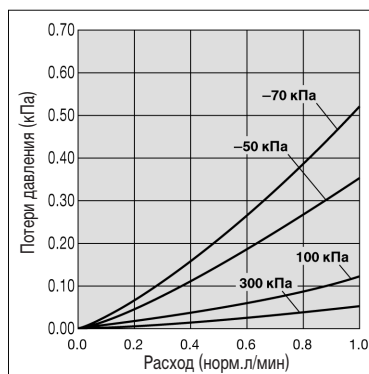


Потери давления

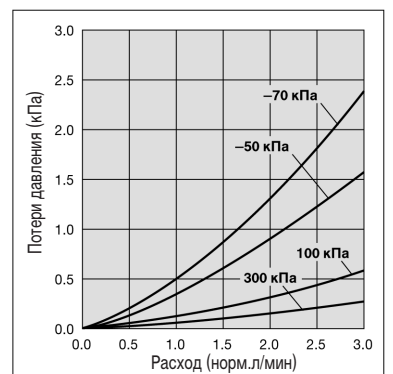
PFMV505(F)-1



PFMV510(F)-1



PFMV530(F)-1

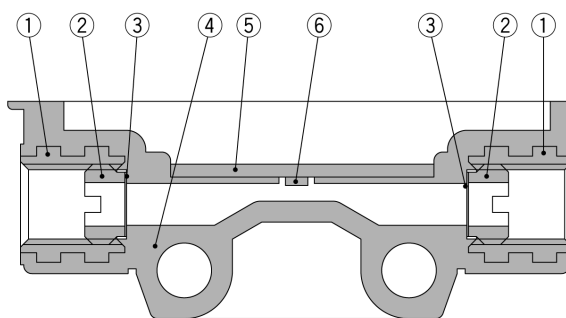


Миниатюрный датчик расхода PFMV5

Конструкция

Спецификация

Поз.	Наименование	Материал
1	Фитинг	C3604
2	Винт, фиксирующий сетку	(никелевое покрытие)
3	Сетка	Нерж. сталь 316
4	Корпус	PPS
5	Печатная плата	GE4F
6	Чувствительный элемент датчика	Кремний, золото



Принцип действия

Основой датчика является чувствительный элемент, выполненный по MEMS-технологии, состоящий из тонкопленочного нагревательного элемента **Rh** и двух терморезистивных датчиков **Ru** и **Rd**. Датчик **Ru** расположен выше нагревателя по потоку, а датчик **Rd** – ниже. Температура входящей среды измеряется датчиком **Ra**.

Принцип действия чувствительного элемента основан на передаче измерительному мосту теплоты нагревателя с помощью потока газа. При неподвижной среде температурное поле вокруг нагревателя симметрично, и датчики **Ru** и **Rd** показывают одинаковые температуры. Когда газ течет, температурное поле деформируется, и появляется разность температур между датчиками **Ru** и **Rd**. Разность температур зависит от скорости течения среды, поэтому она позволяет определить как направление потока, так и расход среды. Датчик **Ra** предназначен для компенсации влияния температуры входящей среды.

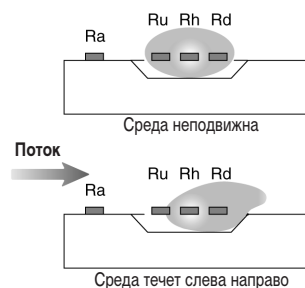
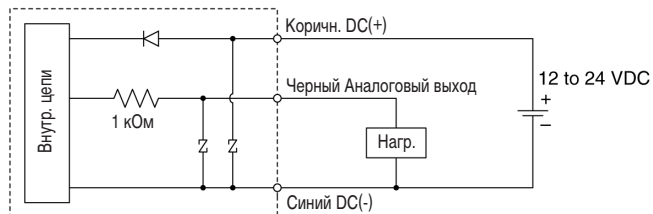
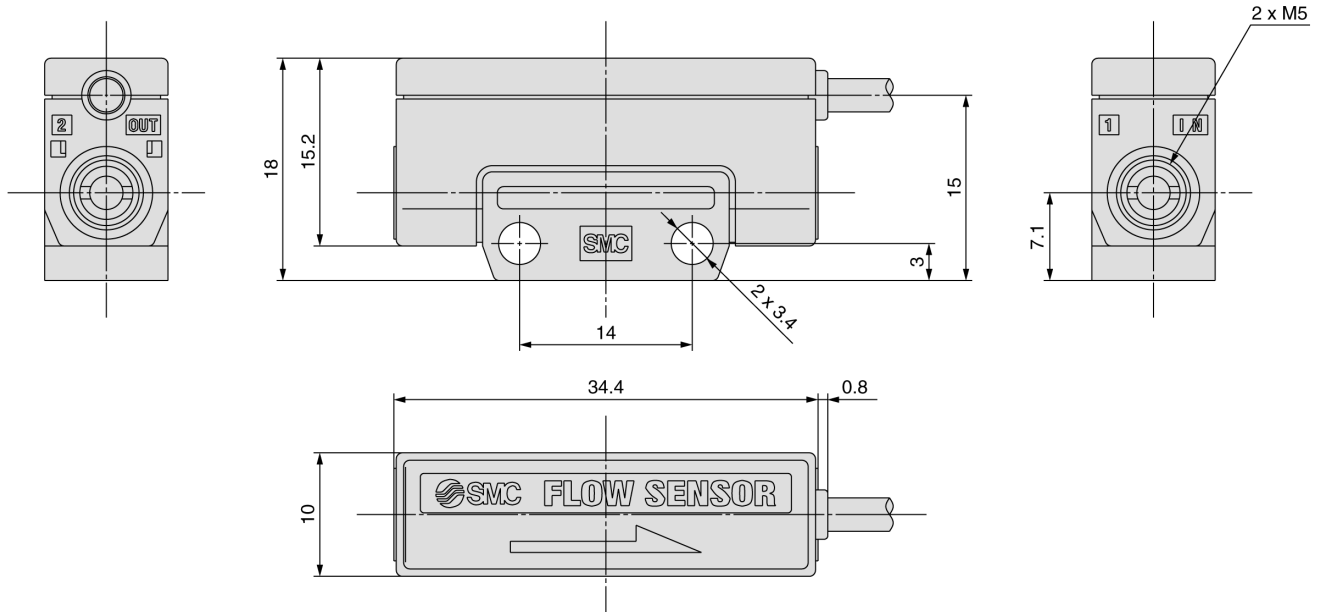


Схема подключения

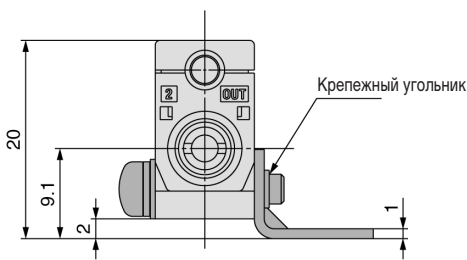


Размеры

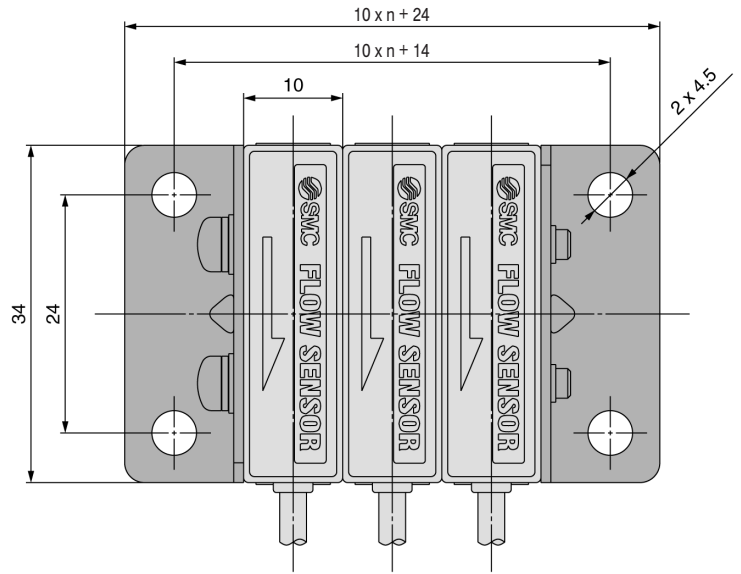
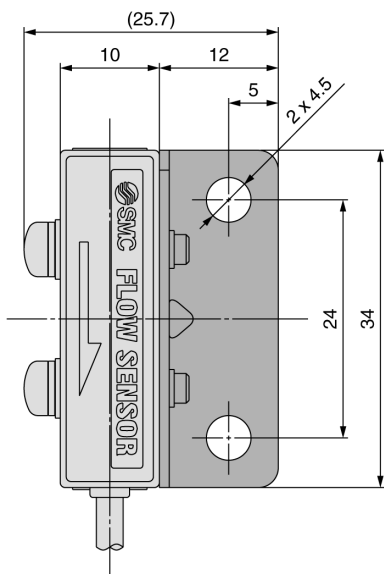
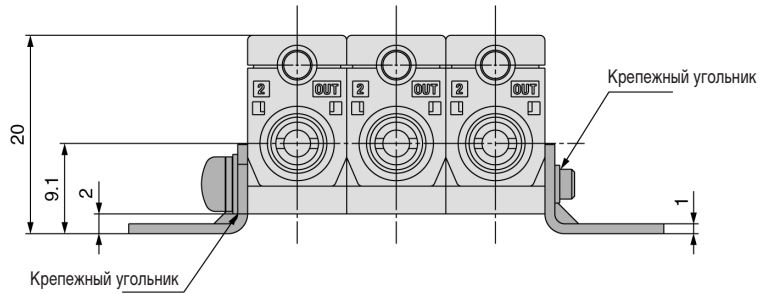
PFMV5□□-1
PFMV5□□F-1



Монтаж на одном угольнике



Монтаж на двух угольниках



* n = 1~5 – количество датчиков

Выносной контроллер для датчиков расхода

PFMV3

Предназначен для отображения выходного аналогового сигнала датчиков расхода PFMV5

- Время срабатывания по дискретному выходу менее 2 мс (для сравнения: у PFM3 – 50 мс);
- Отображение выходного сигнала в вольтах исключает необходимость настройки контроллера для разных исполнений датчика PFMV5;
- Нелинейная форма характеристики позволяет повысить точность измерения расхода;
- Двухцветный ЖК дисплей, возможность изменения цвета индикации;
- Различные способы индивидуального и блочного монтажа;
- Аналоговый выходной сигнал (1 ~ 5 VDC или 4 ~ 20 mA) в дополнение к двум дискретным (NPN или PNP);
- Высокая точность измерения и стабильность характеристик;
- Степень защиты IP40.



Технические характеристики

Номер для заказа	PFMV30□-M
Совместимые датчики расхода	PFMV505(F), PFMV510(F), PFMV530(F)
Отображаемый диапазон (В)	0.7 ~ 5.1 (если напряжение меньше 0.7 В, на дисплее отображаются символы «LLL», если напряжение выше 5.1 В – символы «HHH»)
Настраиваемый диапазон (В)	0.7 ~ 5.1
Наименьшая настраиваемая величина (В)	0.01
Единица отображения	В
Напряжение питания (V DC)	12 ~ 24, колебания напряжения не более ±10%, с защитой от подачи напряжения питания обратной полярности
Потребление тока (mA)	Не более 50
Гистерезис ¹⁾	Режим гистерезиса: регулируемый, режим окна: регулируемый
Дискретные выходы	2 выхода NPN или PNP, открытый коллектор, защита от короткого замыкания, макс. ток нагрузки 80 mA, макс. напряжение нагрузки 30 V DC (NPN выход), падение напряжения не более 1В (при 80 mA)
Время реакции, мс	2 (может быть установлено по выбору: 20, 50, 0.5 или 1 мс)
Воспроизводимость	±0.1% от полного диапазона, точность аналогового выхода ±0.3% от полного диапазона
Аналоговый выход	По напряжению: 1 ~ 5 В, сопротивление 1 кОм; Токовый: 4 ~ 20 mA, макс. сопротивление нагрузки 600 Ом (при 24 VDC) Мин. сопротивление нагрузки 50 Ом, точность ±1.0 (от полного диапазона), время срабатывания не более 0.1 с
Точность индикации	±0,5 % (от полного диапазона) ±1 ед. мл. разряда
Дисплей	3 1/2 разряда, 7 сегментов, двухцветный (красный/зеленый), частота обновления 10 Гц
Светодиодные индикаторы	Зеленый загорается при активизации выхода OUT1 Красный загорается при активизации выхода OUT2
Вход автосдвига ²⁾	Входной контакт типа «No-Voltage», не менее 5 мс, не более 0,4 В
Степень защиты	IP40
Температура (°C)	Рабочая: 0 ~ 50, хранение: -10 ~ 60 (не допускать конденсации и замерзания влаги)
Влажность (%)	Диапазон работы и хранения: 35 ~ 85 (не допускать конденсации)
Электрическая прочность изоляции	Устойчивость к воздействию испытательного напряжения 1000 VAC, приложенного в течение 1 мин. между любым контактом и корпусом
Сопротивление изоляции	Между любым контактом и корпусом не менее 50 МОм (при 500 VDC)
Устойчивость к вибрации	10 ~ 150 Гц с амплитудой до 1.5 мм или с ускорением 98 м/с ² с удвоенной амплитудой в трех измерениях в течение 2 часов
Устойчивость к ударам	Допускается 100 м/с ² в трех измерениях не более 3-х раз в каждом
Влияние температуры	Не более ±0.5% от полного диапазона в рабочем диапазоне температур по сравнению с измерением при 25°C
Электр. подключение	Кабель питания /выходов: 5 pin разъем, кабель Ø4.1, 2 м, маслостойкая изоляция, провода 0.2 мм ² Разъем датчика: 4 pin разъем.
Материалы	Передняя и задняя панели: PBT
Вес (г)	С кабелем – 85 г, без кабеля – 30 г

1) Заводская установка – режим гистерезиса.

2) Заводская установка – вход автосдвига отключен.

Номер для заказа контроллера

Номер для заказа	Выходные сигналы
PFMV300-M	2 выхода NPN и аналоговый выход 1~5 VDC
PFMV301-M	2 выхода NPN и аналоговый выход 4~20 mA
PFMV302-M	2 выхода NPN и вход автосдвига
PFMV303-M	2 выхода PNP и аналоговый выход 1~5 VDC
PFMV304-M	2 выхода PNP и аналоговый выход 4~20 mA
PFMV305-M	2 выхода PNP и вход автосдвига

Принадлежности (заказываются отдельно)

Наименование		Номер для заказа	Примечание
Ответная часть разъема с кабелем для подключения питания и выходных сигналов		ZS-28-A	Длина 2 м
Крепежный угольник		ZS-28-B	2 винта M3x5 в комплекте
Ответная часть разъема для подключения датчика		ZS-28-C	1 шт.
Комплект для крепления на панели		ZS-27-C	2 винта M3x8 в комплекте
Комплект для крепления на панели с защитным стеклом		ZS-27-D	2 винта M3x8 в комплекте

Органы управления и отображения

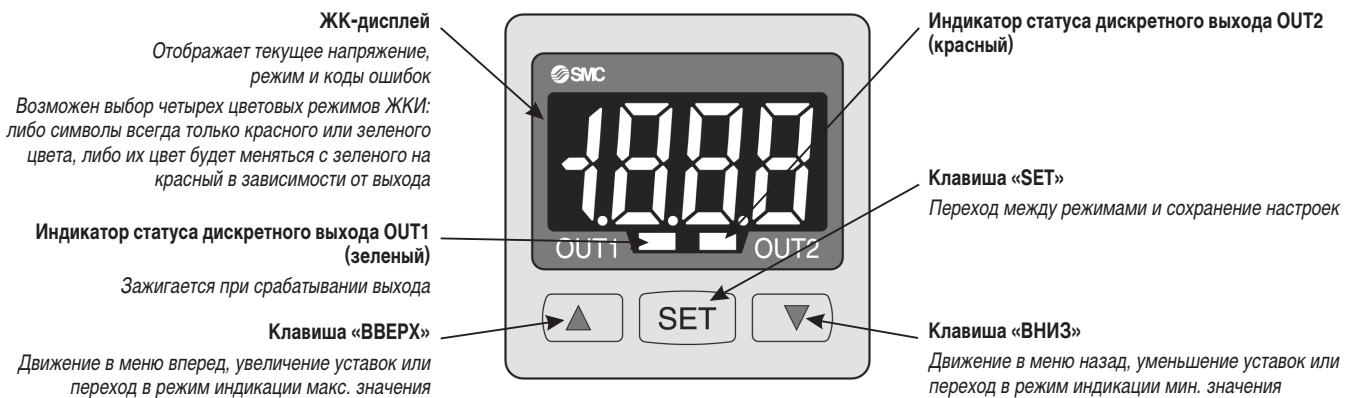


Схема подключения контроллера приведена на стр. 42

Размеры приведены на стр. 43