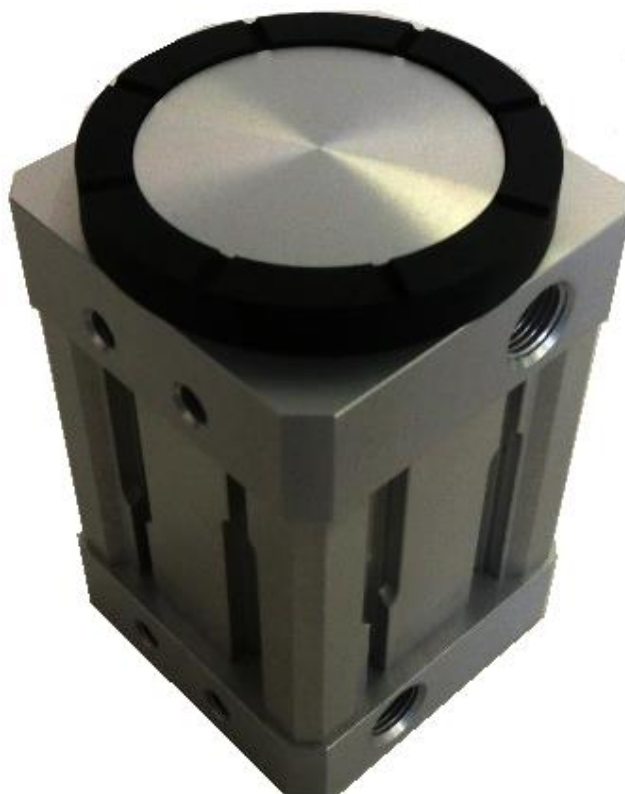


## Магнитный захват серии МНМ



**Особенности:**

- Возможность перемещать стальные листы, заготовки с отверстиями и с неровными поверхностями, где нельзя применить существующие модели захватов и вакуумных присосок.
- Удерживающая сила зависит от размера (толщины) контактного диска (3 типоразмера).



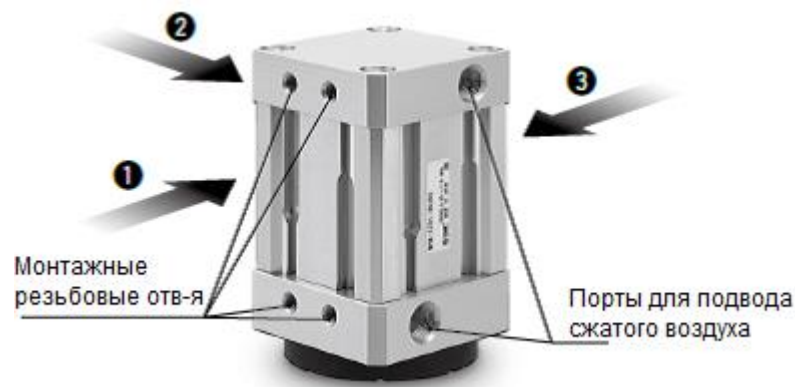
3 типоразмера контактных дисков, толщиной: 6,7,8 мм

- D-M9 твердотельный датчик положения  
D-P3DWA возможность установить датчики положения устойчивые к действию внешних магнитных полей.

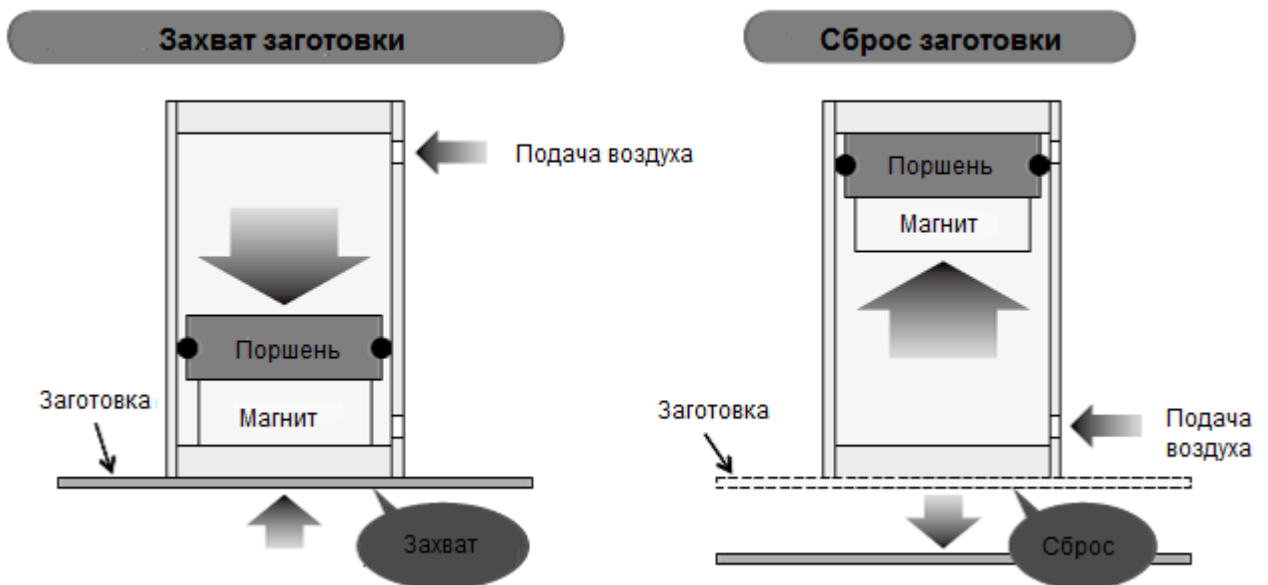


## Магнитный захват серии МНМ

- Возможен монтаж с 3-х сторон.



Принцип работы показан ниже.

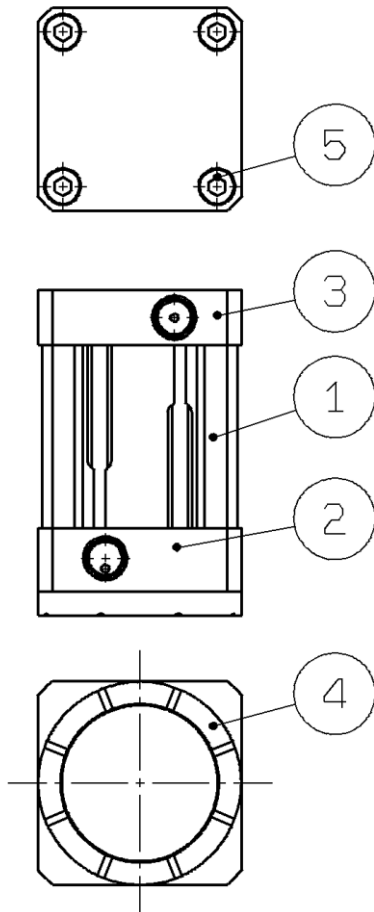


### Технические характеристики:

1	Тип пневмопривода	Двустороннего действия	
2	Рабочая среда	Сжатый воздух	
3	Рабочее давление	0,25~0,6 МПа	
4	Температура окружающей и рабочей среды	-10~60°C (без замерзания)	
5	Удерживающая сила	МНМ-32D1-X6400	80Н
		МНМ-32D2-X6400	50Н
		МНМ-32D3-X6400	30Н
6	Остаточная удерживающая сила	0,3Н или менее	
7	Смазка	Не требуется	
8	Вес	0,475 кг	

**Номер для заказа**

Номер для заказа	Удерживающая сила
<b>МНМ-32D1-X6400</b>	80Н
<b>МНМ-32D2-X6400</b>	50Н
<b>МНМ-32D3-X6400</b>	30Н



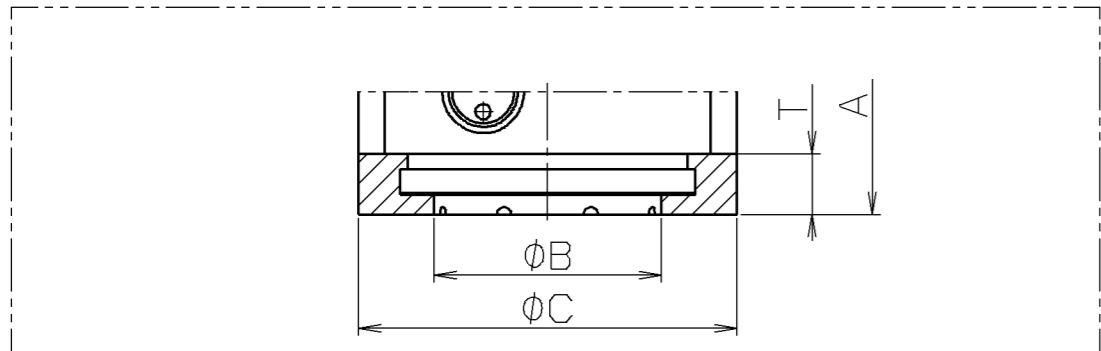
**Комплектующие**

	Наименование	Материал
1	Корпус А	Алюминиевый сплав
2	Корпус В	Алюминиевый сплав
3	Задняя крышка	Алюминиевый сплав
4	Контактный диск	Фторполимер
5	Винт под шестигранный ключ	Нержавеющая сталь

**Запасные части**

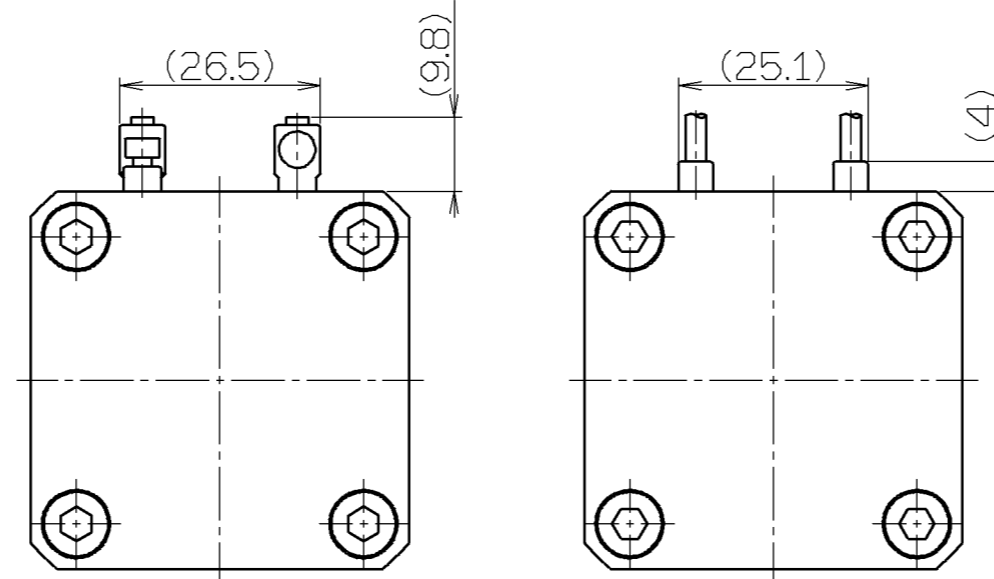
	Модель	Артикул
4 Контактный диск	МНМ-32D1-X6400	МНМ-А3201-1-X6400
	МНМ-32D2-X6400	МНМ-А3201-2-X6400
	МНМ-32D3-X6400	МНМ-А3201-3-X6400

ON 3MD



NO.	MODEL	A	ΦB	ΦC	T
1	MHM-32D1-X6400	80.2	39	50	(6)
2	MHM-32D2-X6400	81.2	30		(7)
3	MHM-32D3-X6400	82.2	30		(8)

FIG.1 PAD DIMENSIONS



D-P3DWA D-M9\*V  
AUTO SWITCH MOUNTING DIMENSIONS

SPECIFICATION

1	OPERATING SYSTEM	DOUBLE ACTING	
2	MEDIUM	AIR	
3	OPERATING PRESSURE	0.25~0.6MPa	
4	AMBIENT TEMP.AND OPERATING AIR TEMP.	-10~60℃(NO FREEZING)	
5	HOLDING FORCE (PLATE THICKNESS: 0.6mm)	MHM-32D1-X6400	80N
		MHM-32D2-X6400	50N
		MHM-32D3-X6400	30N
6	RESIDUAL HOLDING FORCE	0.3N OR LESS	
7	LUBRICATION	NO REQUIRED	
8	MASS	475g	

NOTES

END SURFACE OF THE BODY B IS MADE OF THIN METAL.  
IMPACT LOAD DUE TO THE CONTACT WITH THE WORK PIECE  
MAY DAMAGE THE SURFACE.  
MAKE SURE TO MOUNT THE PAD SO THAT THE METAL SURFACE  
IS NOT APPLIED WITH IMPACT LOAD.

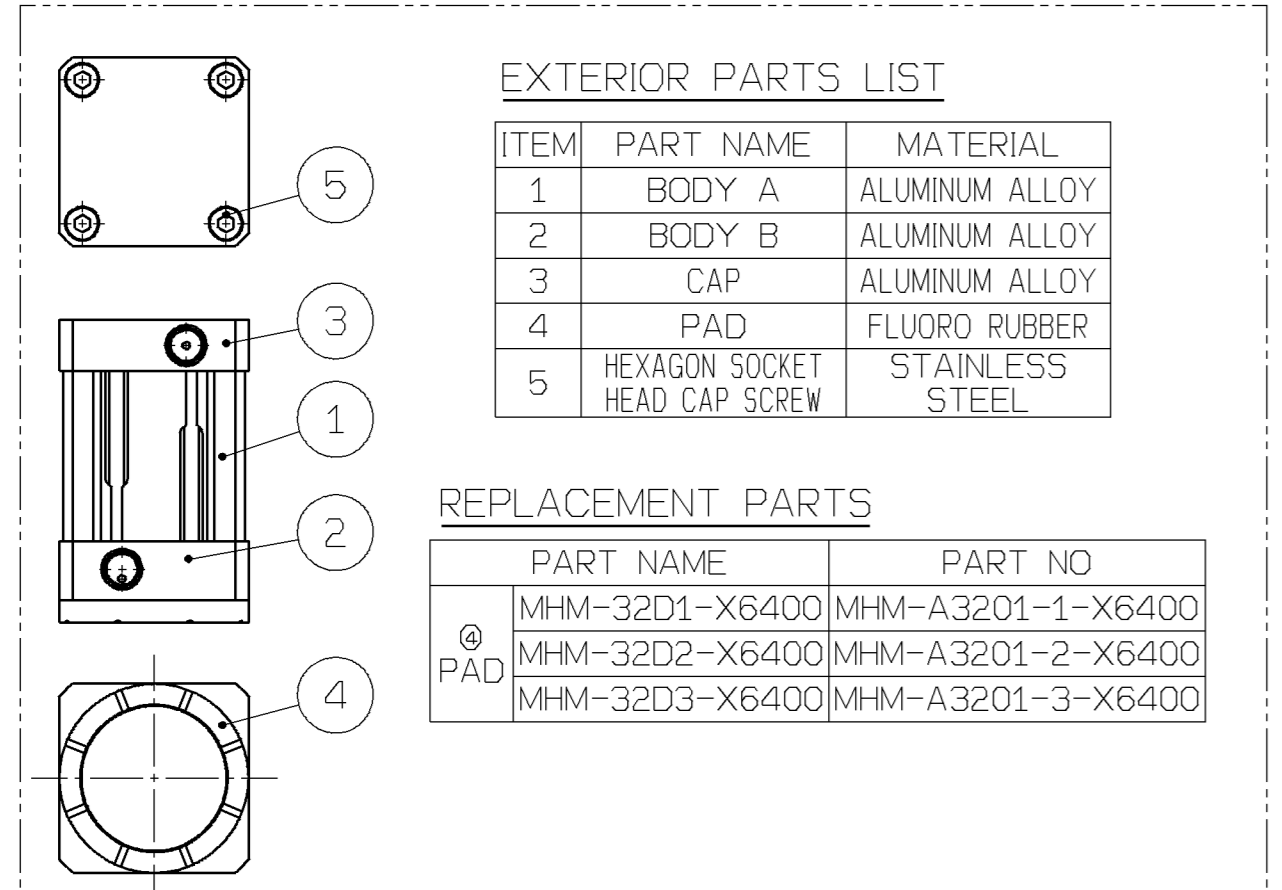
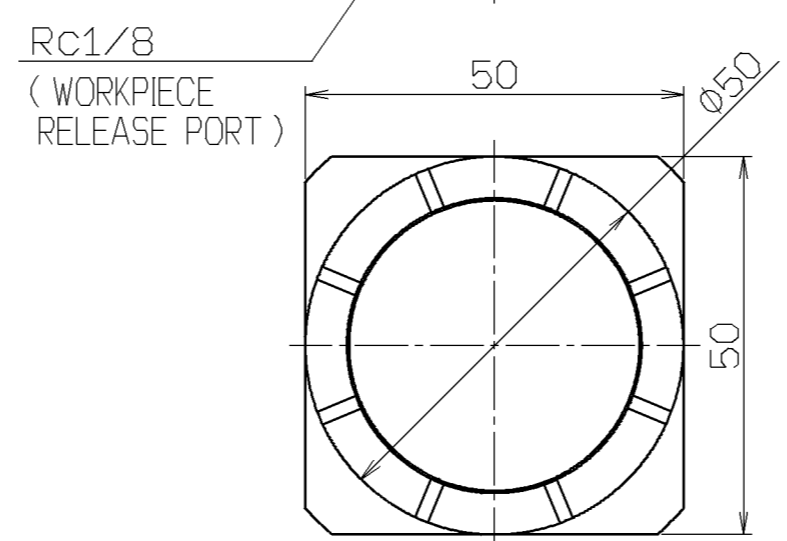
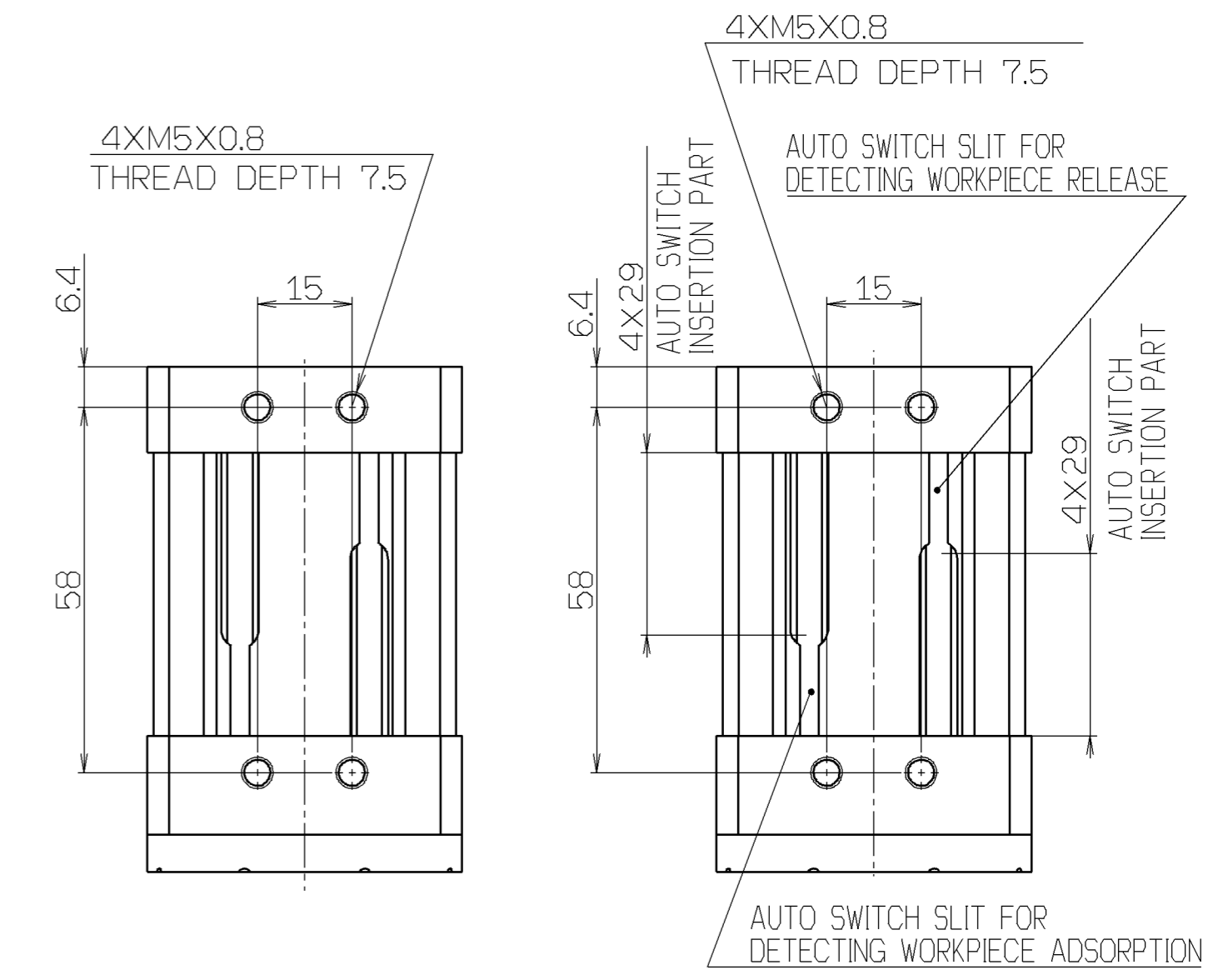
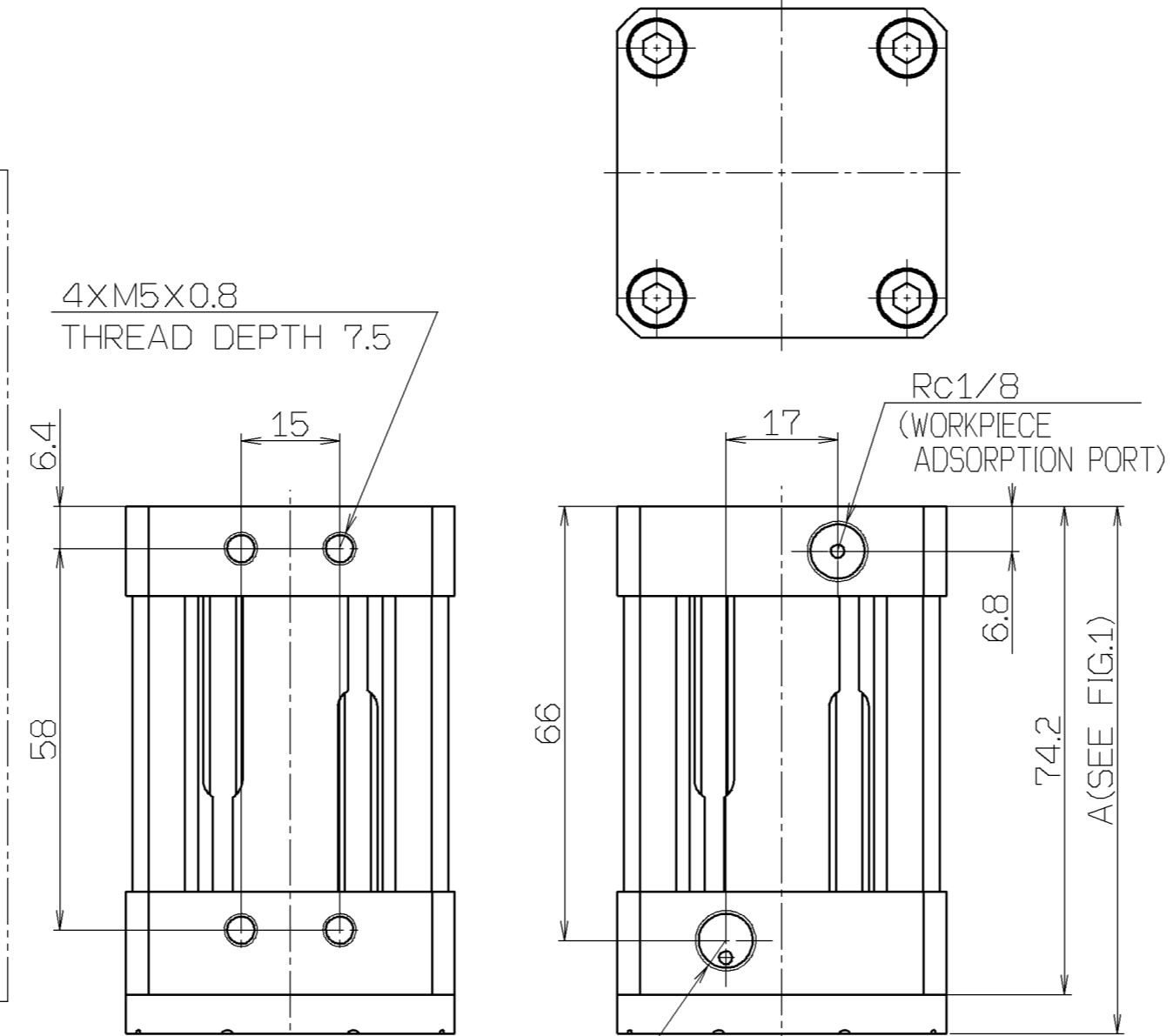


FIG.2 EXTERIOR PARTS, REPLACEMENT PARTS



UNLESS OTHERWISE NOTED ALONG WITH A SEPARATE CONTRACT OR AGREEMENT WITHIN THE PRODUCT SPECIFICATIONS, THE SAFETY INSTRUCTIONS SPECIFIED IN THE PRODUCT CATALOG ARE APPLIED. PLEASE CONTACT YOUR LOCAL SMC SALES OFFICE FOR FURTHER DETAILS.

HOW TO ORDER

MHM-32D **1** - **M9BV** **L** **S** -X6400

SYMBOL FOR AUTO-SWITCH  
NIL. — 2 PCS  
S — 1 PCS  
LEAD WIRE LENGTH  
PLEASE REFER TO THE CATALOG  
FOR THE APPLICABLE LENGTH.

HOLDING FORCE  
1 - HOLDING FORCE LARGE  
2 - HOLDING FORCE MIDDLE  
3 - HOLDING FORCE SMALL

NO.	AUTO SWITCH MODEL	NO.	AUTO SWITCH MODEL
M9BV	SOLID STATE SWITCH	D-M9BV	SOLID STATE SWITCH WATER RESISTANT (2-COLOR INDICATION)
M9NV		D-M9NV	
M9PV		D-M9PV	
M9BWB	SOLID STATE SWITCH (2-COLOR INDICATION)	D-M9BWB	MAGNETIC FIELD RESISTANT 2-COLOR INDICATION TYPE SOLID STATE AUTO SWITCH
M9NVB		D-M9NVB	
M9PWB		D-M9PWB	

ADJUST THE AUTO SWITCH POSITION SO THAT IT PRODUCES AN APPROPRIATE SENSITIVITY.

FINISH		PAINT	
MASS		PACKING	
INITIAL RELEASE	2015-11-06	T.Sasaki	
DESCRIPTION	REV NO	MODEL	QTY
REVISION			
TOLERANCES JIS B 0405	GRADE	SCALE	
RANGE(mm)	T M C ±	1:1	
0.5 D ≤ 3	005 0.1 0.2	DWG NAME	MAGNET GRIPPER
3 < D ≤ 6	005 0.1 0.3	DWG NO	© MHM-32D*-X6400
6 < D ≤ 30	0.1 0.2 0.5	REVISION	
30 < D ≤ 120	015 0.3 0.8		
120 < D ≤ 400	0.2 0.5 1.2		
400 < D ≤ 1000	0.3 0.8 2		
1000 < D ≤ 2000	0.5 1.2 3		
DRAWN	DATE		
T.Sasaki	2015-11-05		
CHECKED	DATE		
kkanda	2015-11-06		
APPROVED	DATE		
DWG REC		DWG ID	AC54418700
		DWG NAME	MAGNET GRIPPER

FINISH: 表面处理 / PAINT: 塗装 / MASS: 質量  
PACKING: 包装区分 / MATERIAL: 材質  
MATERIAL SIZE: 材料寸法

DWG NAME

SBC Corporation