


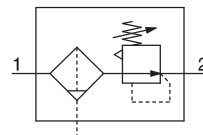
Модульный тип Фильтр-регулятор **AW**

Фильтр-регулятор AW	Модель	Присоединение	Диапазон регулирования	Принадлежности
 <p data-bbox="140 925 268 954">с. 91 ~ 98</p>	AW20(K)-D	1/8, 1/4	0.05 ~ 0.85 МПа 0.02 ~ 0.2 МПа	Крепёжный угольник Гайка панельного монтажа
	AW30(K)-D	1/4, 3/8		Автоматический конденсатоотводчик (поплавкового типа)
	AW40(K)-D	1/4, 3/8, 1/2		Квадратный манометр Цифровое реле давления Круглый манометр

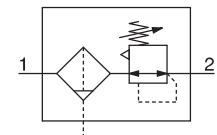
Фильтр-регулятор AW20-D ~ AW40-D

Фильтр-регулятор с обратным клапаном AW20K-D ~ AW40K-D

Обозначение
Фильтр-регулятор

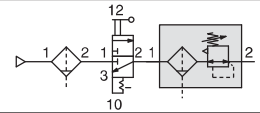


Фильтр-регулятор
с обратным клапаном



- Объединение фильтра и регулятора в одном устройстве позволяет экономить пространство и уменьшить трудозатраты на подключение трубопровода.
- Модели со встроенным обратным клапаном включают в себя механизм, реализующий сброс давления на выходе через входное отверстие.

Пример: Когда подача воздуха остановлена и давление на входе сброшено, остаточное давление на выходе также может быть сброшено.



Номер для заказа

AW **30** **03** **BE** - **D**

① ② ③ ④ ⑤ ⑥

- Выберите принадлежности ⑤ и опции ⑥: a ~ i
- Символы указываются в алфавитном порядке

Пример: AW30K-03BE-1NR-D

		Символ	Описание	①			
				Типоразмер			
				20	30	40	
②	Обратный клапан	—	Без обратного клапана	●	●	●	
		K ¹	С обратным клапаном	●	●	●	
		+					
③	Тип резьбы присоединения	—	Rc	●	●	●	
		N	NPT	●	●	●	
		F	G	●	●	●	
		+					
④	Присоединение	01	1/8	●	—	—	
		02	1/4	●	●	●	
		03	3/8	—	●	●	
		04	1/2	—	—	●	
		+					
⑤	a	—	Без монтажных принадлежностей	●	●	●	
		B ³	С крепежным угольником	●	●	●	
		H	С гайкой панельного монтажа	●	●	●	
			+				
	b	Автоматический конденсатоотводчик ⁴	—	Отвод конденсата вручную	●	●	●
			C ⁵	Н.З. (Нормально закрытый) Дренажный порт закрыт, когда давление не подается	●	●	●
			D ⁶	Н.О. (Нормально открытый) Дренажный порт открыт, когда давление не подается	—	●	●
			+				
	c	Манометр ⁷	—	Без манометра	●	●	●
			E	Квадратный манометр (с индикатором диапазона)	●	●	●
			G	Круглый манометр (с индикатором диапазона)	●	●	●
			M	Круглый манометр (с цветовой зоной)	●	●	●
Цифровое реле давления ⁸		E1	Дискрет. выход: NPN, Эл. выход: снизу	●	●	●	
		E2	Дискрет. выход: NPN, Эл. выход: сверху	●	●	●	
		E3	Дискрет. выход: PNP, Эл. выход: снизу	●	●	●	
		E4	Дискрет. выход: PNP, Эл. выход: сверху	●	●	●	
		+					
d	Диапазон регулирования ⁹	—	0.05 ~ 0.85 МПа	●	●	●	
		1	0.02 ~ 0.2 МПа	●	●	●	
		+					
⑥	e	—	Резервуар из поликарбоната	●	●	●	
		2	Металлический резервуар	●	●	●	
		6	Нейлоновый резервуар	●	●	●	
		8	Металлический резервуар с указателем уровня	—	●	●	
		C	С металлическим защитным колпаком	●	— ¹¹	— ¹¹	
		6C	С металлическим защитным колпаком (нейлоновый резервуар)	●	— ¹²	— ¹²	
		+					
f	Отвод конденсата ¹³	—	Кран	●	●	●	
		J ¹⁴	Патрубок 1/8	●	—	—	
			Патрубок 1/4	—	●	●	
		W ¹⁵	Кран с фитингом "ёлочка"	—	●	●	



AW30-D

		Символ	Описание	1			
				Типоразмер			
				20	30	40	
6	g	Сброс давления	—	Со сбросом давления	●	●	●
			N	Без сброса давления	●	●	●
					+		
	h	Направление потока	—	Слева направо	●	●	●
			R	Справа налево	●	●	●
					+		
	i	Единицы измерения	—	Шильдик: МПа, Манометр: МПа	●	●	●
			Z ¹⁶	Шильдик: psi, °F, Манометр: МПа/psi ддвойная шкала	○ ¹⁸	○ ¹⁸	○ ¹⁸
			ZA ¹⁷	Цифровое реле давления: функция выбора единиц измерения	Δ ¹⁹	Δ ¹⁹	Δ ¹⁹

- Установите входное давление как минимум на 0.05 МПа выше, чем настроенное давление.
- Принадлежности В, G, H, M поставляются вместе с устройством, но не в сборе.
- Сборка состоит из крепежного угольника и установочных гаек (подходит для AR20(K)-D - AR40(K)-D).
- Присоединение авт. конденсатоотводчика: ø10 быстроразъемное соединение (резьба Rc, G) или ø3/8 быстроразъемное соединение (резьба NPT).
- При отсутствии давления питания, конденсат, которого недостаточно для открытия автоматического конденсатоотводчика, будет оставаться в резервуаре. Рекомендовано ежедневно сливать конденсат после окончания работы.
- Если мощность компрессора маленькая (0.75 кВт, производительность менее 100 норм. л/мин), то в первое время после включения устройства возможна утечка воздуха через дренажный кран. В этом случае рекомендуется использовать Н.З. тип.
- Для диапазона регулирования до 0.85 МПа устройство включает в себя манометр со шкалой до 1.0 МПа, а для диапазона до 0.2 МПа - со шкалой до 0.4 МПа.
- При выборе принадлежности Н (гайка панельного монтажа) остается недостаточно место для укладки проводов - выберите верхнее расположение электрического вы-

- хода. При выборе опции Y (расположение рукоятки сверху) - выберите нижнее расположение электрического выхода.
- Иногда диапазон регулирования шире, чем указано в технических характеристиках. В таких случаях рекомендуется использовать устройство строго в заданном техническими характеристиками диапазоне.
- В соответствии с таблицей веществ, вызывающих повреждение резервуара, на с.98.
- Защитный колпак включен по умолчанию (материал резервуара: поликарбонат).
- Защитный колпак включен по умолчанию (материал резервуара: нейлон).
- Комбинация с автоматическим конденсатоотводчиком (литеры "C" и "D") недоступна.
- Без функции клапана.
- Комбинация с металлическим резервуаром (литеры "2" и "8") недоступна.
- Для присоединительной резьбы NPT. Опция доступна по запросу.
- Для опций E1, E2, E3, E4.
- Только для присоединительной резьбы NPT.
- Только в комбинации с опциями E1, E2, E3, E4.

Технические характеристики

Модель	AW20-D	AW30-D	AW40-D
Присоединение	1/8, 1/4	1/4, 3/8	1/4, 3/8, 1/2
Присоединение манометра ¹	1/8		
Рабочая среда	Воздух		
Темп. рабочей и окружающей среды ²	-5 ~ 60°C (заморозание не допускается)		
Испытательное давление	1.5 МПа		
Максимальное рабочее давление	1.0 МПа		
Мин. рабочее давление авт. конденсатоотводчика	Н.З.	0.1 МПа	0.15 МПа
	Н.О.	—	0.1 МПа
Диапазон регулирования	0.05 ~ 0.85 МПа		
Номинальная тонкость фильтрации ³	5 мкм		
Класс чистоты сжатого воздуха ⁴	ISO 8573-1:2010 [6 : 4 : 4] ⁵		
Объем резервуара	8 см ³	25 см ³	45 см ³
Материал резервуара	Поликарбонат		
Защитный колпак	Опционально (сталь)	По умолчанию (Поликарбонат)	
Сброс давления	Со сбросом давления		
Вес	0.18 кг	0.34 кг	0.64 кг

- Присоединительные резьбы манометра недоступны для ФРМ с квадратным манометром или с цифровым реле давления.
- При выборе реле давления диапазон меняется: -5 ~ 50°C.
- Соответствует методам контроля ISO 8573-4:2001 и методам испытаний ISO 12500-3:2009 при следующих условиях: новый фильтр-элемент, стабильные значения расхода, входного давления и количества твердых частиц на входе фильтра.
- Класс чистоты по ISO 8573-1:2010 Сжатый воздух - Часть 1: Загрязнения и классы чистоты. Более подробная информация приведена на с.37.
- Класс чистоты сжатого воздуха на входе [7 : 4 : 4].

AW20-D ~ AW40-D

AW20K-D ~ AW40K-D

Принадлежности: резервуар в сборе *

Материал резервуара	Отвод конденсата		Опции	Модель		
				AW20-D	AW30-D	AW40-D
Поликarbonат	Ручной	Кран	—	C2SF-D	—	—
		Кран с фитингом "ёлочка"	C защитным колпаком	C2SF-C-D	C3SF-D	C4SF-D
		Патрубок (без функции клапана)	—	C2SF□-J-D	—	—
	Автоматический конденсатоотводчик ¹	Нормально закрытый (Н.З.)	—	AD27-D	—	—
		Нормально открытый (Н.О.)	C защитным колпаком	AD27-C-D	AD37□-D	AD47□-D
		Нормально открытый (Н.О.)	C защитным колпаком	—	AD38□-D	AD48□-D
Нейлон	Ручной	Кран	—	C2SF-6-A	—	—
		Кран с фитингом "ёлочка"	C защитным колпаком	C2SF-6C-A	C3SF-6-A	C4SF-6-A
		Патрубок (без функции клапана)	—	C2SF□-6J-A	—	—
	Автоматический конденсатоотводчик ¹	Нормально закрытый (Н.З.)	—	AD27-6-A	—	—
		Нормально открытый (Н.О.)	C защитным колпаком	AD27-6C-A	AD37□-6-A	AD47□-6-A
		Нормально открытый (Н.О.)	C защитным колпаком	—	AD38□-6-A	AD48□-6-A
Металл	Ручной	Кран	—	C2SF-2-A	C3SF-2-A	C4SF-2-A
		Кран	C указателем уровня	—	C3LF-8-A	C4LF-8-A
		Патрубок (без функции клапана)	—	C2SF□-2J-A	C3SF□-2J-A	C4SF□-2J-A
	Автоматический конденсатоотводчик ¹	Нормально закрытый (Н.З.)	C указателем уровня	—	C3LF□-8J-A	C4LF□-8J-A
		Нормально закрытый (Н.З.)	—	AD27-2-A	AD37□-2-A	AD47□-2-A
		Нормально открытый (Н.О.)	C указателем уровня	—	AD37□-8-A	AD47□-8-A
Нормально открытый (Н.О.)	—	—	AD38□-2-A	AD48□-2-A		
Нормально открытый (Н.О.)	C указателем уровня	—	AD38□-8-A	AD48□-8-A		

* Возможность поставки принадлежностей уточняйте в компании SMC.

¹ Резервуар в сборе поставляется вместе с прокладкой.

□ в номере для заказа резервуара в сборе означает тип присоединительной резьбы (совместимый трубопровод дренажного порта).

В случае выбора резьбы Rc - в номере заказа это не отражается; для NPT резьбы □ заменить на N, для G резьбы на F (дренажный порт, по умолчанию: Ø10, N: Ø3/8").

Свяжитесь с SMC для получения изделия с шильдиком, на котором технические характеристики указаны в psi и °F.

Принадлежности: опции *

Монтажные принадлежности			Модель		
			AW20(K)-D	AW30(K)-D	AW40(K)-D
Крепёжный угольник в сборе ¹			AW23P-270AS	AR33P-270AS	AR43P-270AS
Гайка панельного монтажа			AR23P-260S	AR33P-260S	AR43P-260S
Манометр ²	Круглый	Стандартный	G36-10-□01		G46-10-□01
		Регулир. 0.02 ~ 0.2 МПа	G36-4-□01		G46-4-□01
	Круглый с цветовой зоной	Стандартный	G36-10-□01-L		G46-10-□01-L
		Регулир. 0.02 ~ 0.2 МПа	G36-4-□01-L		G46-4-□01-L
Квадратный ³	Стандартный	GC3-10AS-D [136150A (Только крышка манометра)]			
	Регулир. 0.02 ~ 0.2 МПа	GC3-4AS-D [136150A (Только крышка манометра)]			
Цифровое реле давления	Дискрет. выход: NPN, Эл. выход: снизу		ISE35-N-25-MLA-X523 [ISE35-N-25-M (Только корпус реле)] ⁴		
	Дискрет. выход: NPN, Эл. выход: сверху		ISE35-R-25-MLA-X523 [ISE35-R-25-M (Только корпус реле)] ⁴		
	Дискрет. выход: PNP, Эл. выход: снизу		ISE35-N-65-MLA-X523 [ISE35-N-65-M (Только корпус реле)] ⁴		
	Дискрет. выход: PNP, Эл. выход: сверху		ISE35-R-65-MLA-X523 [ISE35-R-65-M (Только корпус реле)] ⁴		

* Возможность поставки принадлежностей уточняйте в компании SMC.

¹ Сборка состоит из крепежного угольника и установочных гаек.

² □ в номере для заказа круглого манометра означает тип присоединительной резьбы (совместимый трубопровод дренажного порта). В случае выбора резьбы Rc - в номере заказа это не отражается; для NPT резьбы □ заменить на N.

Свяжитесь с SMC для получения изделия с шильдиком, на котором технические характеристики указаны в psi и °F.

³ Комплект включает в себя уплотнительное кольцо и 2 монтажных винта. В квадратных скобках указан номер для заказа крышки манометра.

⁴ Кроме реле в комплект входит кабель-коннектор (2 м), адаптер, фиксатор, уплотнительное кольцо (1 шт.), монтажные винты (2 шт.).

В квадратных скобках указан номер для заказа корпуса реле.

Запасные детали

Описание	Номер для заказа *		
	AW20(K)-D	AW30(K)-D	AW40(K)-D
Клапан в сборе	AW24P-060AS	AW34P-060AS	AW44P-060AS
Фильтр-элемент	AF20P-060S	AF30P-060S	AF40P-060S
Заслонка	AF24P-040S	AF34P-040S	AF44P-040S
Диафрагма в сборе	AR24P-150AS	AR34P-150AS	AR44P-150AS
Прокладка резервуара	C2SFP-260S	C32FP-260S	C42FP-260S
Резервуар в сборе ¹	В соответствии с табл. Принадлежности: резервуар в сборе		
Обратный клапан в сборе ²	AR24KP-020AS		

* Возможность поставки запасных деталей уточняйте в компании SMC.

¹ Резервуар в сборе поставляется вместе с прокладкой. Свяжитесь с SMC для получения изделия с шильдиком, на котором технические характеристики указаны в psi и °F.

² Обратный клапан в сборе заказывается только для фильтр-регуляторов с обратным клапаном (AW20K-D ~ AW40K-D).

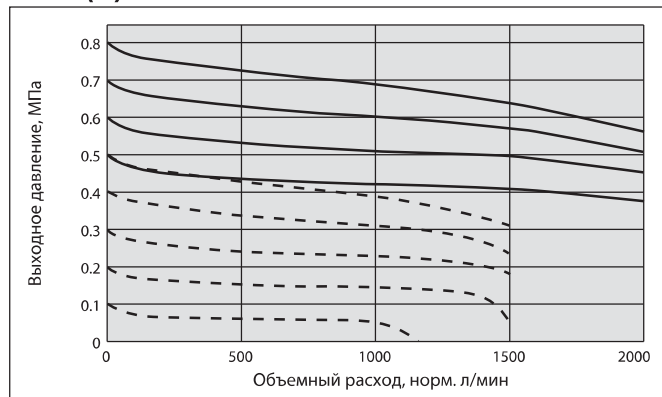
Сборка включает в себя защитную крышку обратного клапана в сборе, корпус обратного клапана в сборе и 2 монтажных винта.

Расходные характеристики (Справочные значения)

— Входное давление 1.0 МПа
 - - - - - Входное давление 0.7 МПа

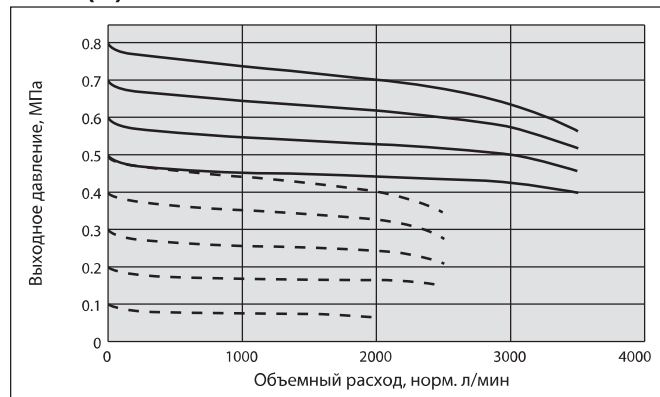
AW20(K)-D

Rc1/4



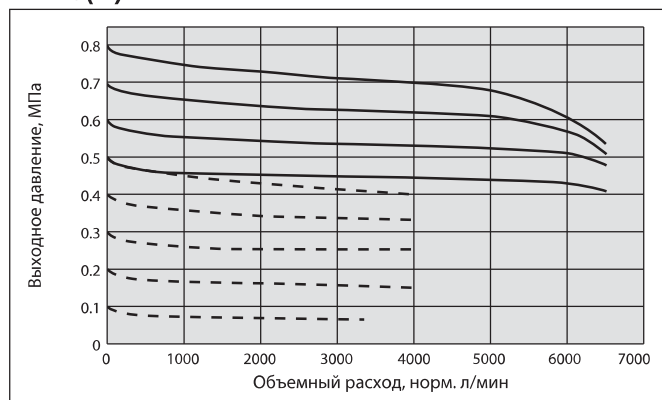
AW30(K)-D

Rc3/8



AW40(K)-D

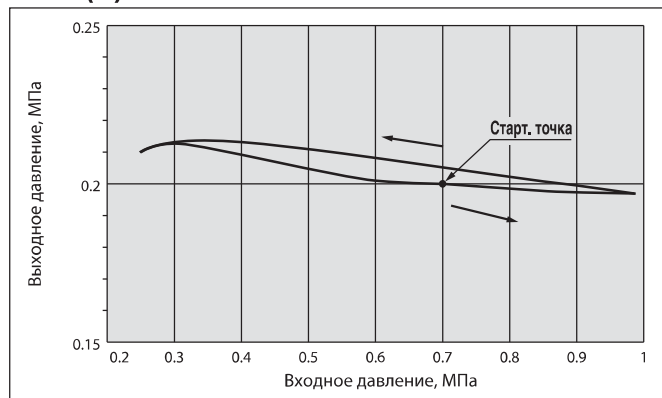
Rc1/2



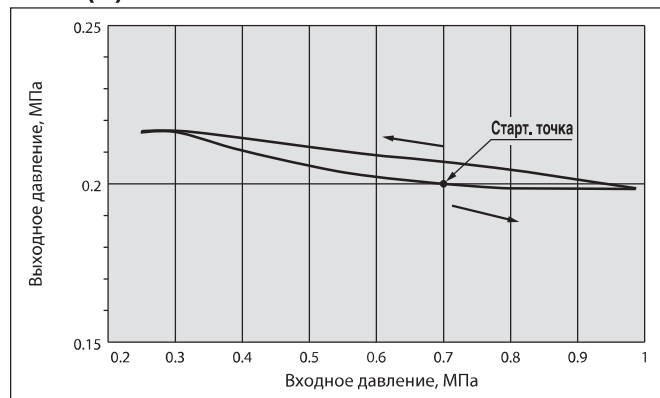
Характеристики давления (Справочные значения)

Входное давление 0.7 МПа, Выходное давление 0.2 МПа, Расход 20 норм. л/мин

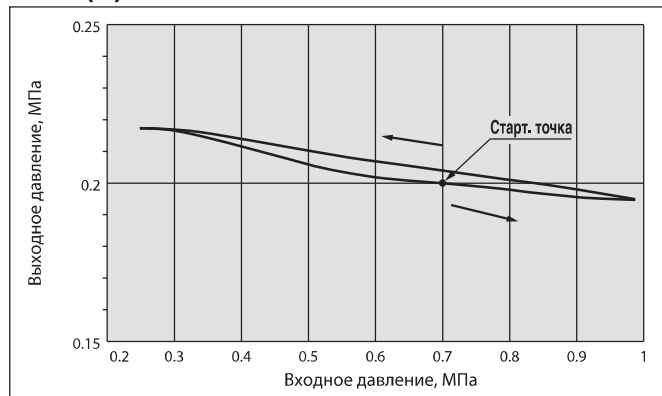
AW20(K)-D



AW30(K)-D



AW40(K)-D

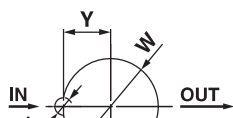
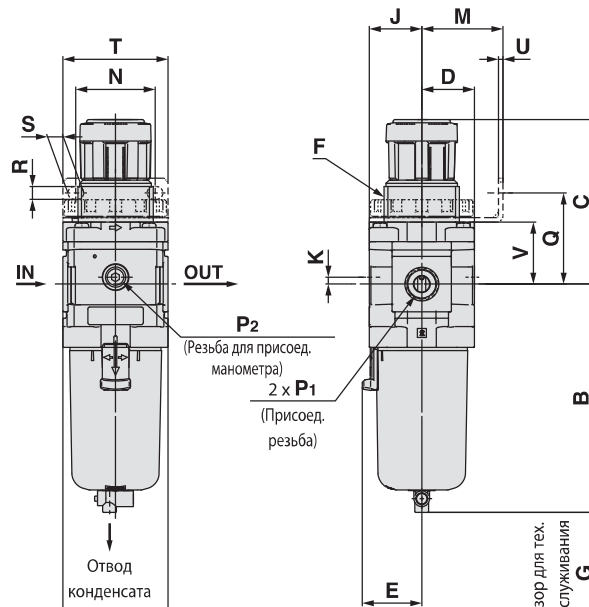
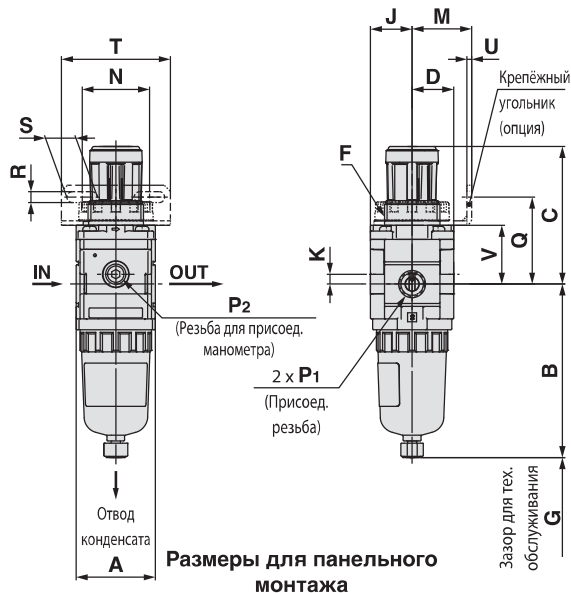


AW20-D ~ AW40-D AW20K-D ~ AW40K-D

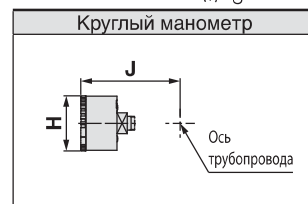
Размеры

По умолчанию (Круглый манометр)
AW20-D

AW30-D, AW40-D



Толщина панели
AW20-D ~ AW30-D : До 3.5
AW40-D : До 5



Совместимая модель	Принадлежности С автоматическим конденсатоотводчиком	PC/PA резервуар				Опции			
		Кран с фитингом "ёлочка"		Патрубок	Металлический резервуар		Мет. резервуар с указ. уровня		
		Кран	Патрубок	Кран	Патрубок	Кран	Патрубок	Кран	Патрубок
AW20-D									
AW30-D AW40-D	Н.О.: Черный Н.З.: Серый Тип резьбы Rc, G: ø10 б/р соединение Тип резьбы NPT: ø3/8" б/р соединение								

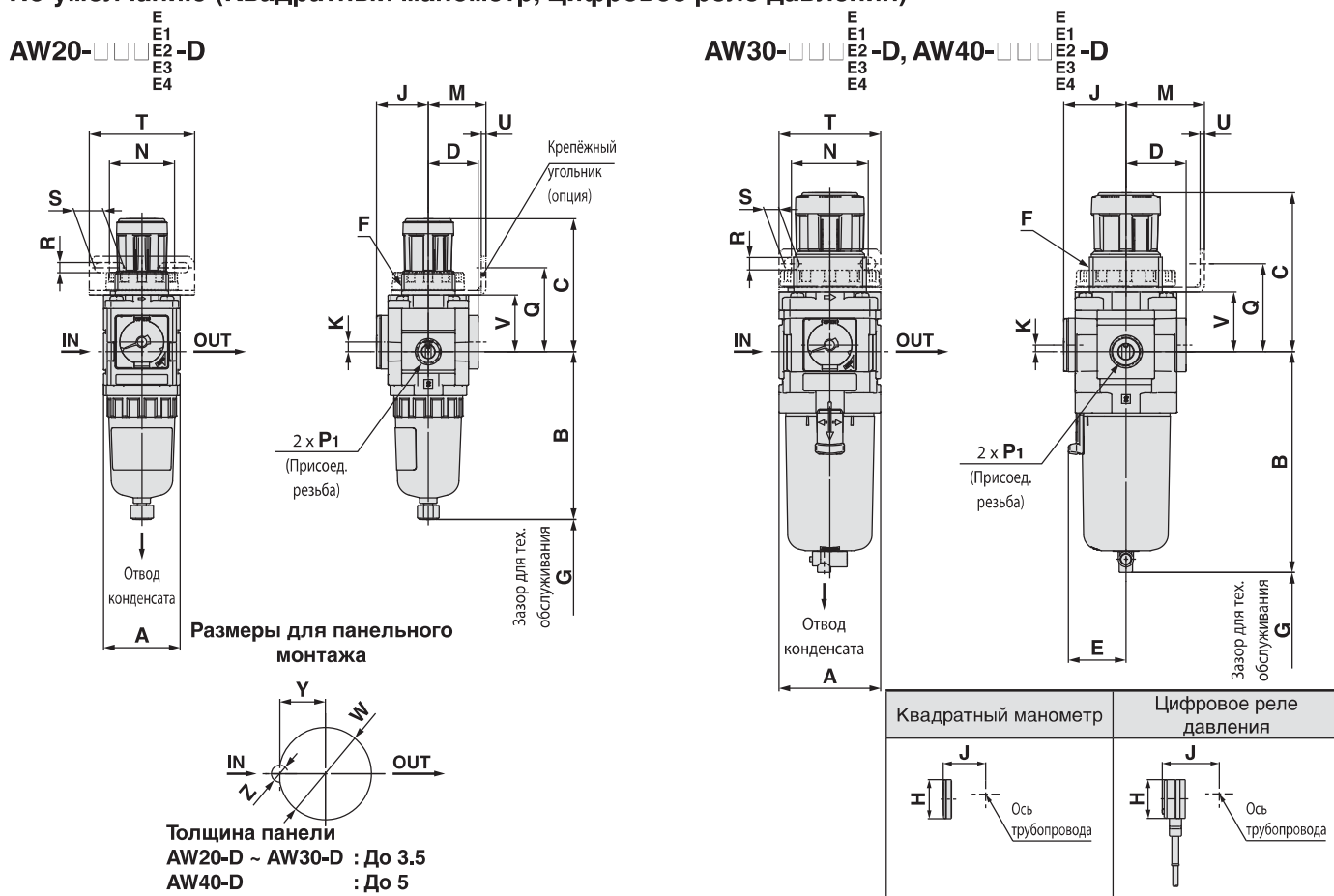
Модель	Стандартные размеры											Принадлежности					
	P1	P2	A	B	C ¹	D	E	F	G	J	K	Н	J	Н	J	Н	J
AW20-D	1/8, 1/4	1/8	40	87.6	71.8	21	—	M28 x 1	40	21	5	ø37.5	57.5	ø37.5	58.5	ø37.5	58.5
AW30-D	1/4, 3/8	1/8	53	115.3	86.5	26.5	30	M38 x 1.5	55	26.5	3.5	ø37.5	63	ø37.5	64	ø37.5	64
AW40-D	1/4, 3/8, 1/2	1/8	70	147.1	91.5	35.5	38.4	M42 x 1.5	80	35.5	0	ø42.5	73	ø42.5	73	ø42.5	73

Модель	Принадлежности											Опции							
	С крепёжным угольником					Панельный монтаж						Авт. конденсатоотводчик	Резервуар из PC/PA		Мет. резервуар		Мет. резервуар с указ. уровня		
	M	N	Q	R	S	T	U	V	W	Y	Z		Фитинг "ёлочка"	Патрубок	Кран	Патрубок	Кран	Патрубок	
AW20-D	30	34	43.9	5.4	15.4	55	2.3	29.7	28.5	14	6	104.9	—	В	В	В	В	В	В
AW30-D	41	40	46	6.5	8	53	2.3	31.3	38.5	19	7	157	123.9	122.2	117.8	122.3	137.8	142.3	—
AW40-D	50	54	54	8.5	10.5	70	2.3	35.5	42.5	21	7	186.9	155.6	153.9	149.5	154	169.5	174	—

1 Размер С соответствует длине, когда рукоятка фильтр-регулятора разблокирована.

Размеры

По умолчанию (Квадратный манометр, Цифровое реле давления)



Совместимая модель	Принадлежности С автоматическим конденсатоотводчиком	Опции					
		PC/PA резервуар		Металлический резервуар		Мет. резервуар с указ. уровня	
		Кран с фитингом "ёлочка"	Патрубок	Кран	Патрубок	Кран	Патрубок
AW20-D							
AW30-D AW40-D	Н.О.: Черный Н.З.: Серый Тип резьбы Rc, G: $\phi 10$ б/р соединение Тип резьбы NPT: $\phi 3/8$ " б/р соединение						

Модель	Стандартные размеры										Принадлежности			
	P1		A	B	C ¹	D	E	F	G	K	Н	J	Н	J
AW20-D	1/8, 1/4	40	87.6	71.8	26	—	M28 x 1	40	5	□28	27	□27.8	37.5	
AW30-D	1/4, 3/8	53	115.3	86.5	31.5	30	M38 x 1.5	55	3.5	□28	32.5	□27.8	43	
AW40-D	1/4, 3/8, 1/2	70	147.1	91.5	40.5	38.4	M42 x 1.5	80	0	□28	41.5	□27.8	52	

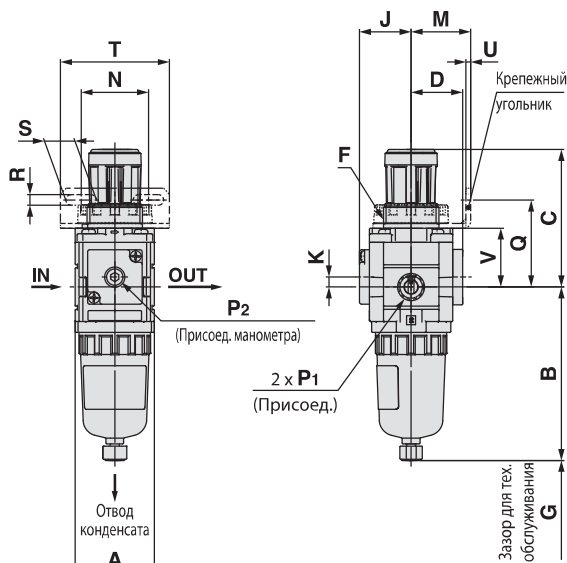
Модель	Принадлежности											Опции							
	С крепёжным угольником					Панельный монтаж						Авт. конденсатоотводчик	Резервуар из PC/PA		Мет. резервуар		Мет. резервуар с указ. уровня		
	M	N	Q	R	S	T	U	V	W	Y	Z		B	В	В	В	В	В	
AW20-D	30	34	43.9	5.4	15.4	55	2.3	29.7	28.5	14	6	104.9	—	В	В	87.4	93.9	—	—
AW30-D	41	40	46	6.5	8	53	2.3	31.3	38.5	19	7	157	123.9	122.2	117.8	122.3	137.8	142.3	
AW40-D	50	54	54	8.5	10.5	70	2.3	35.5	42.5	21	7	186.9	155.6	153.9	149.5	154	169.5	174	

1 Размер С соответствует длине, когда рукоятка фильтр-регулятора разблокирована.

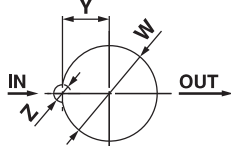
AW20-D ~ AW40-D AW20K-D ~ AW40K-D

Размеры

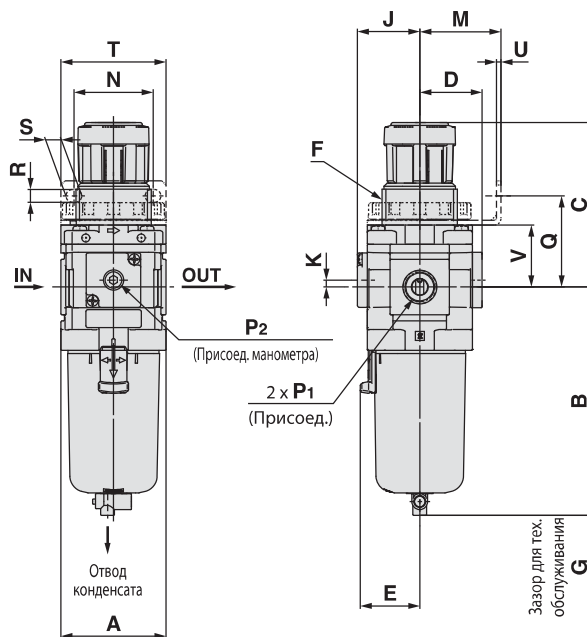
С обратным клапаном (Круглый манометр, Квадратный манометр, Цифровое реле давления)
AW20K-D AW30K-D, AW40K-D



Размеры для панельного монтажа



Толщина панели
AW20K-D ~ AW30K-D : Макс. 3,5
AW40K-D : Макс.5



Круглый манометр	Квадратный манометр	Цифровое реле давления
Ось трубопровода	Ось трубопровода	Ось трубопровода

Модель	Принадлежности С авт. конденсатоотводчиком	Опции					
		Резервуар из PC/PA Кран со штуцером "ёлочка"		Металлический резервуар Кран Патрубок		Мет. резервуар с указателем уровня Кран Патрубок	
AW20K-D		/				/	
AW30K-D AW40K-D	Н.О.: Черный Н.З.: Серый Тип резьбы Rc, G: ø10 б/р соединение Тип резьбы NPT: ø3/8" б/р соединение						

Модель	Стандартные размеры											Принадлежности							
	P ₁	P ₂	A	B	C ¹	D	E	F	G	J	K	Квадратный манометр	Цифровое реле давления	Круглый манометр	Круглый манометр (Опция: Z)				
AW20K-D	1/8, 1/4	1/8	40	87,6	71,8	26	—	M28 x 1	40	26	5	□28	27	□27,8	37,5	∅37,5	62,5	∅37,5	63,5
AW30K-D	1/4, 3/8	1/8	53	115,3	86,5	31,5	30	M38 x 1,5	55	31,5	3,5	□28	32,5	□27,8	43	∅37,5	68	∅37,5	69
AW40K-D	1/4, 3/8, 1/2	1/8	70	147,1	91,5	40,5	38,4	M42 x 1,5	80	40,5	0	□28	41,5	□27,8	52	∅42,5	78	∅42,5	78

Модель	Принадлежности											Опции								
	Круглый манометр (с цвет. зоной)		Крепежный угольник					Гайка панельного монтажа				Авт. конденсатоотводчик	Резервуар из PC/PA		Мет. резервуар		Мет. резервуар с указ. уровня			
	H	J	M	N	Q	R	S	T	U	V	W		Y	Z	Фитинг "ёлочка"	Патрубок	Кран	Патрубок	Кран	Патрубок
AW20K-D	∅37,5	63,5	30	34	43,9	5,4	15,4	55	2,3	29,7	28,5	14	6	104,9	—	91,4	87,4	93,9	—	—
AW30K-D	∅37,5	69	41	40	46	6,5	8	53	2,3	31,3	38,5	19	7	157	123,9	122,2	117,8	122,3	137,8	142,3
AW40K-D	∅42,5	78	50	54	54	8,5	10,5	70	2,3	35,5	42,5	21	7	186,9	155,6	153,9	149,5	154	169,5	174

1 Размер С соответствует длине, когда рукоятка фильтр-регулятора разблокирована.



AW(K)

Специальные меры безопасности

Ознакомьтесь с мерами безопасности до использования устройства. Общие меры безопасности приведены в конце каталога. Меры безопасности для ФРМ приведены в “Мерах безопасности при использовании продукции SMC” и “Руководстве по эксплуатации”, которые находятся на сайте SMC: <https://www.smcworld.com>

Проектирование / Выбор

⚠ Внимание

- Сброс остаточного давления (на выходе устройства) невозможен для моделей AW20-D ~ AW40-D даже в том случае, когда давление на входе сброшено. Для возможности сброса остаточного давления используйте модели с обратным клапаном (AW20K-D ~ AW40K-D).
- Стандартный резервуар фильтра, фильтр-регулятора и маслораспылителя, включая колпак маслораспылителя, выполнены из поликарбоната. Органические растворители, включая синтетическую жидкость, химические вещества, включая ацетон, этиловый спирт, этиленхлорид, серную кислоту, азотнокислую соль, соляную кислоту, СОЖ, керосин, бензин, резьбовые герметики могут вызвать поломку устройства. Избегайте контакта изделия с указанными веществами.

Влияние органических растворителей и химикатов, а также их совместимость с оборудованием. Данные о веществах, вызывающих повреждение оборудования.

Тип вещества	Название	Пример применения	Материал	
			Поликарбонат	Нейлон
Кислоты	Соляная кислота Серная кислота Фосфорная кислота Хромовая кислота	Растворы кислот для очистки металлов	Δ	×
Щелочи	Гидроокись натрия (каустическая сода) Поташ Гидроокись кальция (гашеная известь) Водный раствор аммиака Карбонат натрия	Обезжиривание металлов Техническая соль СОЖ на водной основе	×	○
Минеральные соли	Сернистый натрий Сульфат калия Сульфат натрия	—	×	Δ
Хлористые растворы	Тетрахлорид углерода Хлороформ Этиленхлорид Хлористый метилен	Очищающие жидкости для металлов Типографская краска Разбавитель	×	Δ
Аромат. ряд	Бензол Толуол Разбавитель краски	Покрытия Сухая химическая чистка	×	Δ
Кетоны	Ацетон Метилэтилкетон Циклогексан	Фотопленка Сухая химическая чистка Текстильная промышленность	×	×
Спирт	Спирт этиловый Изопропиловый спирт Спирт метиловый	Антифриз Связующие вещества	Δ	×
Масла	Автомобильный бензин Керосин	—	×	○
Сложные эфиры	Диметиловый эфир фталиевой кислоты Диэтил фталиевой кислоты Кислота уксусная	Синтетические масла Антикоррозийные реагенты	×	○
Эфир	Метиловый эфир Этиловый эфир	Присадки к тормозному маслу	×	○
Аминокислоты	Метиламин	СОЖ Присадки к тормозному маслу Ускоритель вулканизации каучука	×	×
Другое	Жидкий резьбовой герметик Морская вода Растворы для испытаний на герметичность	—	×	Δ

○ Практически безопасно Δ Возможно некоторое воздействие
Х Воздействие с негативными последствиями

При возможности контакта с перечисленными выше веществами, используйте устройство с защитным металлическим кожухом.

Техническое обслуживание

⚠ Внимание

- Замена фильтрующего элемента производится в случае, когда перепад давления на фильтре составляет более 0.1 МПа или по истечении 2-х лет службы.

Монтаж / Настройка

⚠ Внимание

- Во время регулировки давления следите за показаниями манометров на входе и выходе регулятора. Чрезмерная нагрузка на рукоятку может привести к поломке внутренних деталей.
- Не используйте инструменты для вращения рукоятки. Допускается только ручное управление.

⚠ Осторожно

- Перед регулировкой убедитесь, что рукоятка разблокирована. После завершения регулировки заблокируйте рукоятку. В противном случае возможно повреждение рукоятки, вследствие чего могут наблюдаться спонтанные скачки давления.
 - Потяните за рукоятку для ее разблокировки. Можно легко определить состояние рукоятки по оранжевому индикатору: он появляется в том случае, когда рукоятка разблокирована.
 - Надавите на рукоятку для ее блокировки. Если блокировка затруднена, то немного покрутите рукоятку из стороны в сторону и затем нажмите на нее снова. В заблокированном состоянии оранжевый индикатор пропадает.



- Когда резервуар установлен на AW30-D ~ AW40-D, то установите его так, чтобы кнопка блокировки была зафиксирована в канавке передней (или задней) части корпуса, чтобы избежать падения или повреждения резервуара.