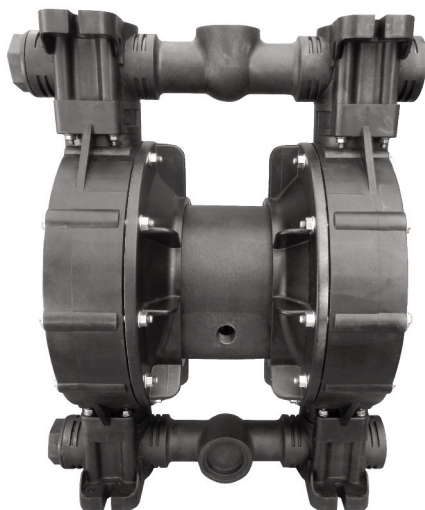


Мембранный насос Ruby 151

Варианты исполнения: **PP, PVDF+CF, PP+CF**

Новая линейка насосного оборудования с обновлённым дизайном и усиленным корпусом. Новые насосы имеют высокую производительность и сниженный расход воздуха.



II 2G Ex h IIB T4 Gb
II 2D Ex h IIB T135°C Db
Baseefa15ATEX13DR/RN3



Преимущества насосов Ruby

- Экономичное потребление воздуха, экологический дизайн
- Высокая степень производительности
- Оптимальная производительность
- Высокая эффективность для давления / вместимости
- Не замерзающие
- Новый дизайн воздушного клапана, полностью контролируемый проход воздуха
- Простота демонтажа и повторной сборки
- Прогрессивная технология мембран.
- Диафрагмы нового поколения с внутренним наружным поршнем
- Комбинированные мембраны PTFE+EPDM. Сочетают в себе самую высокую устойчивость к агрессивным средам тефлона и эластичность EPDM. Рабочая температура от -10°C до +130°C
- Комбинированные мембраны с модифицированным слоем тефлона, рассчитаны на 100 млн. циклов, идеальны для работы с абразивными жидкостями и для работы в условиях отрицательных температур
- Вариант Twin Manifold (два всасывания и две поставки)
- Отличная производительность и соотношение цены и качества
- Идеально подходит для абразивных, вязких и чувствительных к сдвигу сред
- Автоматическое всасывание
- полное погружение в перекачиваемую среду (по запросу)
- перекачивание вязких жидкостей
- простота в обслуживании и замене деталей
- Легкое изменение ориентации портов подачи (обратный коллектор);

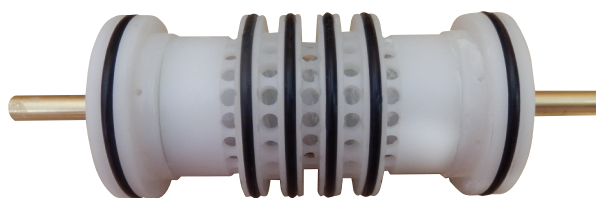
СОСТАВЛЕНИЕ КОДОВ НАСОСОВ Ruby 151

Модель насоса	Корпус насоса	центральный корпус	Материал мембран	Шаровые сиденья	Шары	Уплотнительные кольца	другие варианты
Ruby 151 - 2"	P : PP V : PVDF+CF PC : PP+CF	AP: Алюминий/PP APC: Алюминий/PP+CF	N: NBR проводящий E: EPDM проводящий F: VITON проводящий T: PTFE+EPDM проводящий Z: PTFE A +EPDM проводящий	P: PP V: PVDF	N: NBR E: EPDM T: PTFE S: AISI 316	T: PTFE	F: Flange PN16/ANSI/JIS

Ruby инновационный масляный воздушный клапан

Сердцем насоса Ruby является наш инновационный, новый дизайн воздушного клапана. В связи с требованиями нового времени, для создания и предложения высококачественного продукта, с большим вниманием к окружающей среде и ее защите, был создан воздушный клапан мембранных насосов Ruby, который предлагает:

- ✓ Работа без масла
- ✓ Низкая потребность в обслуживании
- ✓ Не подвержен незначительному загрязнению сжатым воздухом
- ✓ Значительное энергосбережение
- ✓ Незамерзающая работа
- ✓ Работа во внешней среде
- ✓ Без мертвой точки
- ✓ Долгая работоспособность
- ✓ Надежность



Особенности улучшенной цельной диафрагмы:

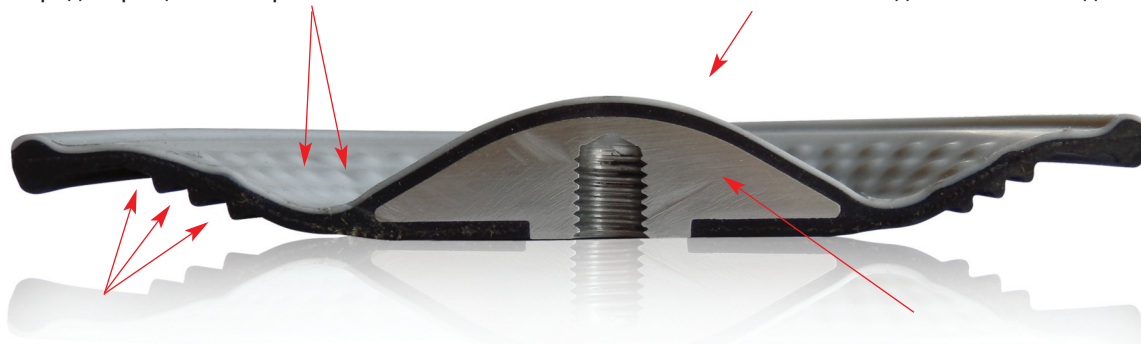
- ✓ Простота установки и обслуживания
- ✓ Длительный срок службы
- ✓ Сокращение эксплуатационных расходов
- ✓ Улучшенная производительность
- ✓ Большой рабочий объем за один цикл
- ✓ Без центрального отверстия, что способствует устранению возможной утечки.
- ✓ Нет необходимости страхования центральной оси
- ✓ Можно скрутить и раскрутить без использования инструментов



Улучшенная цельная диафрагма

Выступы уменьшают растяжения PTFE в процессе регрессии и предотвращают быстрый износ.


Эксклюзивная коническая форма обеспечивает длительный срок службы, отличную способность всасывания и низкое давление на входе.



Вспомогательные рёбра обеспечивают и регулируют гибкость диафрагмы для увеличения срока службы и снижения кавитации на входе.

Крупная встроенная пластина способствует поддержанию почти 50% диафрагмы в течение всего динамического движения.

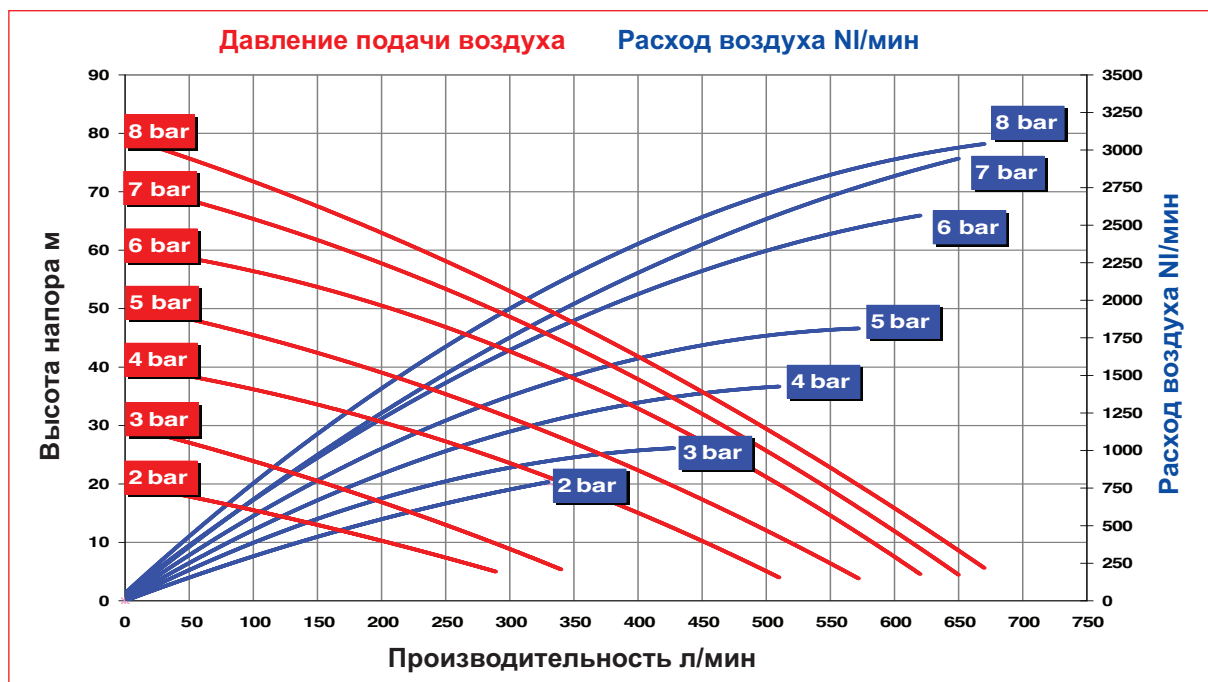
Технические характеристики насоса

сертификация	 СТАНДАРТНЫЙ :II 3G Ex h IIB T4 Gc – II 3D Ex h IIIB T135°C Dc CONDUCT: II 2G Ex h IIB T4 Gb – II 2D Ex h IIIB T135°C Db
Строительные материалы	PP , PVDF+CF , PP+CF
Мембраны	N: NBR проводящий E: EPDM проводящий F: VITON проводящий T: PTFE+EPDM проводящий Z: PTFE A +EPDM проводящий
Всасывающий / нагнетательный патрубки	2" BSP G - DN 50 Фланец по запросу
Отверстие для подачи воздуха	3/4"
Мах. Производительность*	696 л/мин
Мах. напор	80 м.
Мах. допустимое входное давление воздуха	8 бар
Высота самовсасывания при безмасляной работе макс.*	4 м
Мах. диаметр твёрдых частиц	8 мм
Мах. температура	95°C
Вес нетто PP	40 кг
Вес нетто PVDF	48 кг

* Кривые и характеристика эксплуатационных показателей погружных насосов со свободным расходным отверстием, при температуре воды 20°C, варьируются в зависимости от используемого материала.

График производительности мембранный насос

Ruby 151 PTFE - А ФИТТЕД



RUBY 151 NBR - EPDM ФИТТЕД

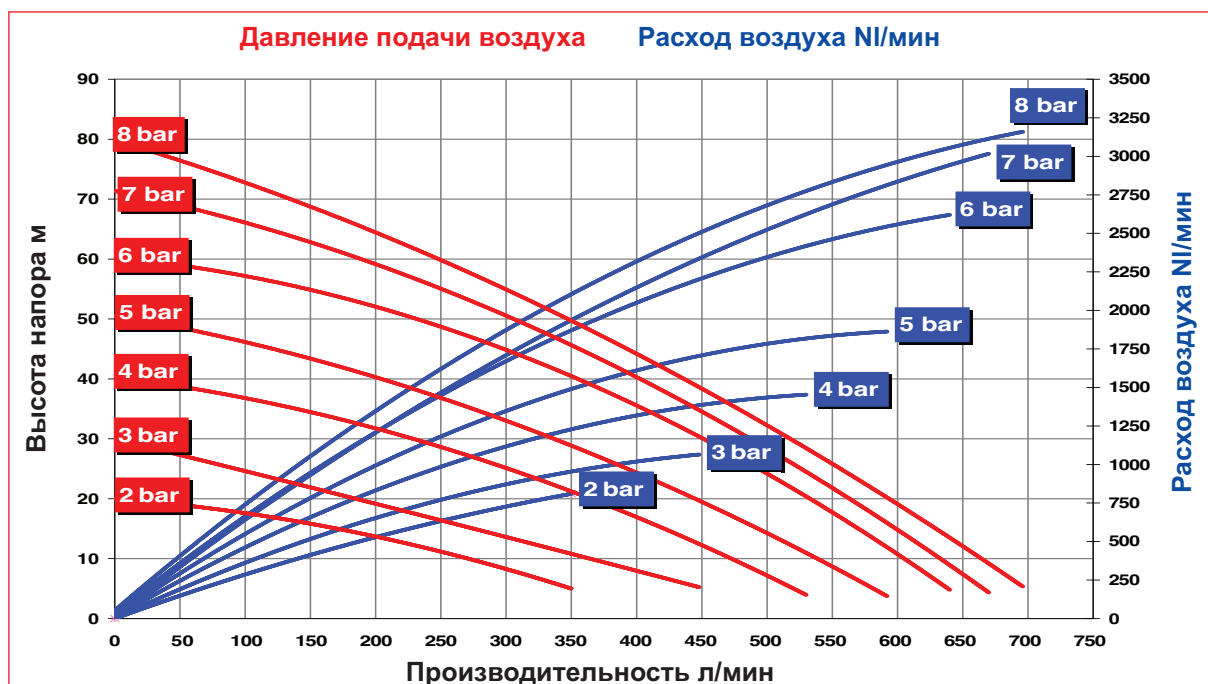
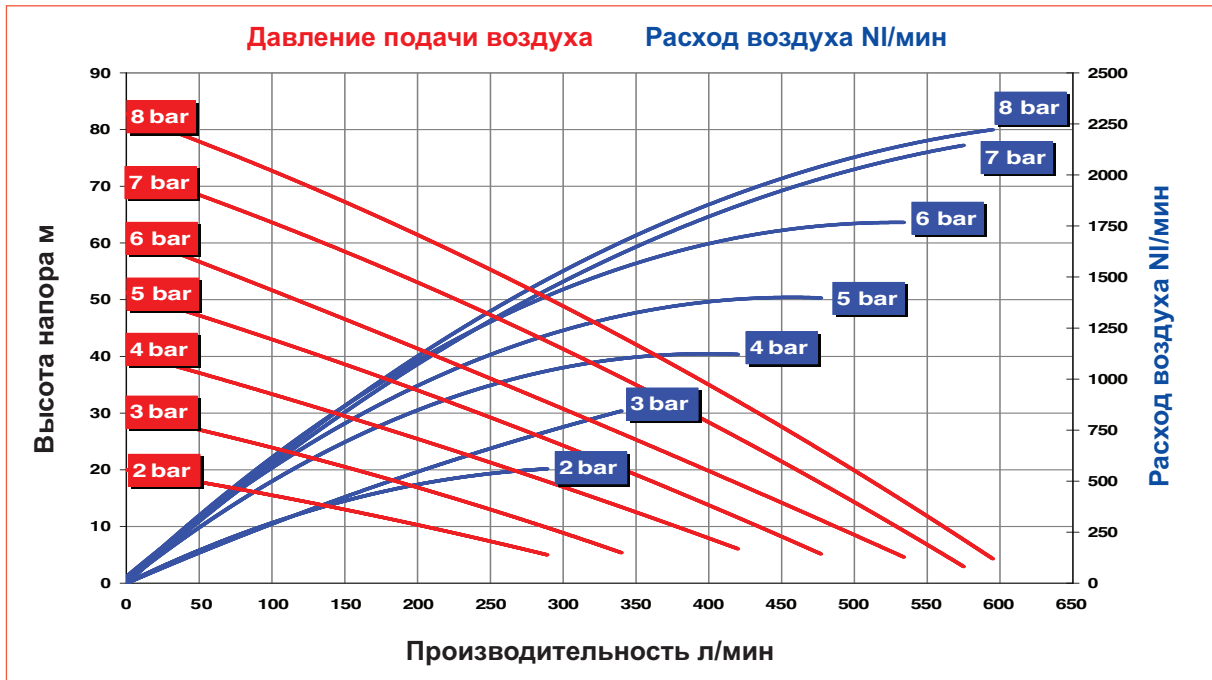
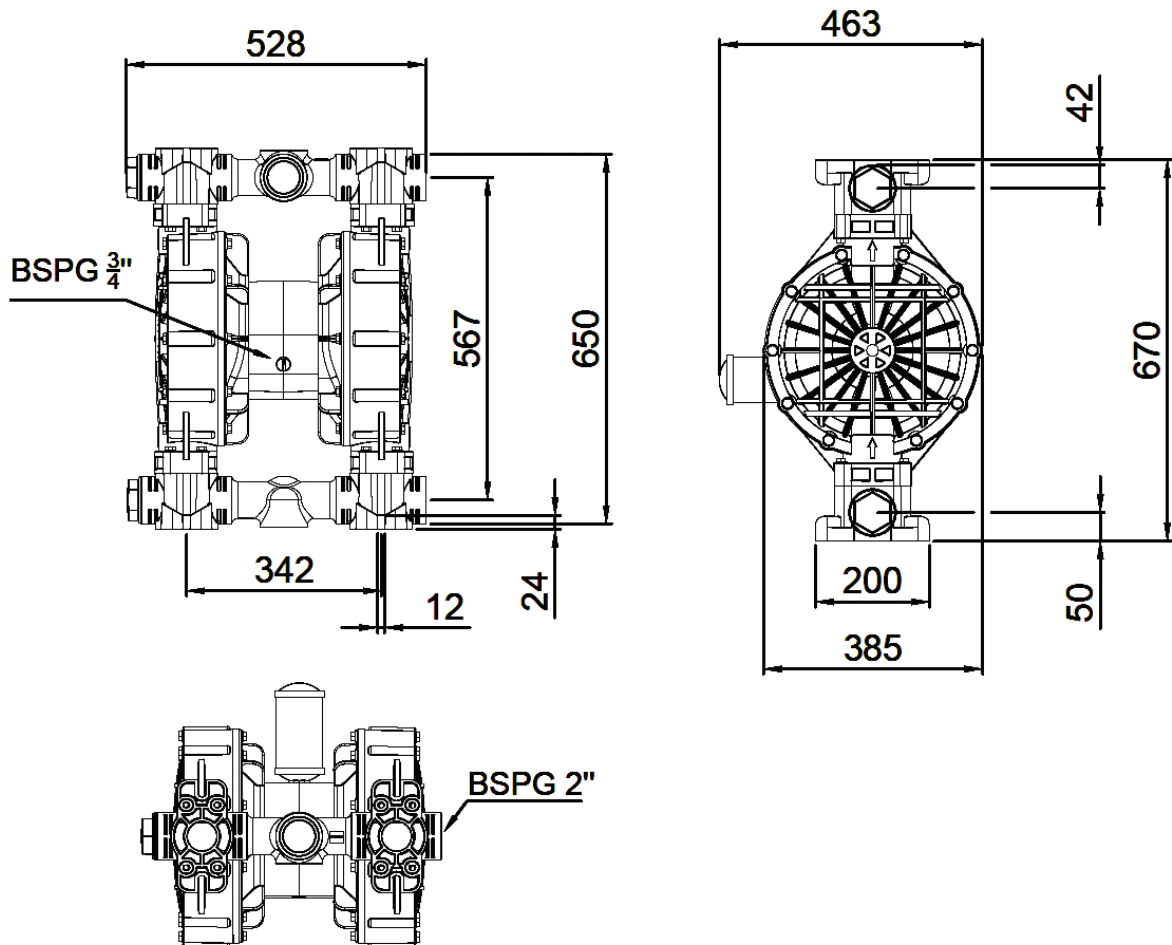


График производительности мембранный насос

Ruby 151 PTFE - ФИТТЕД



Установочные размеры (мм) насос





We Make The Difference



Production Plant - Greece

Inofita Industrial area
59th km Nat.Road Athens- Lamia
GR 320 11 Inofita Viotia, Greece
Tel +30 215 215 9520 , +30 215 215 9580
Email: Sales@alphadynamic.eu
www.alphadynamic.eu

Sales Office – England

Rockleigh House, 37 Burton Road
Ashby de la Zouch , Leicestershire
LE65 2LF - United Kingdom (UK)
Registered in ENGLAND & WALES
Registration number 09706219
Tel +44 1213 680 324 , +44 1213 680472
Email: Sales@alphadynamic.eu
www.alphadynamic.eu