

## вертикальные полупогружные насосы ADV 180

### Варианты исполнения: PP - PVDF

Вертикальные центробежные насосы серии ADV производятся из термопластиков (PP и PVDF) и подходят для перекачивания опасных и коррозионных жидкостей с небольшими твердыми суспензиями. Серия ADV доступна с высотой 250 – 2000мм.



## Технические характеристики насоса

|                                       |  |
|---------------------------------------|--|
| Материал исполнения                   | PP - PVDF  |
| Мах. Производительность*              | 75 м <sup>3</sup> / ч                            |
| Макс. высота напора                   | 35 м   |
| Мах.температура                       | PP 60°C - PVDF 90°C                              |
| Максимальная вязкость                 | 500 сПз  |
| Мах. диаметр твёрдых частиц           | 11 мм.   |
| Всасывающий / нагнетательный патрубки | 2 1/2 " F x 2" M - или фланец DN65 X DN50        |
| Мощность                              | 15HP (11 кВт) 380V3/50Hz / 2800 об/мин, 2 полюса |

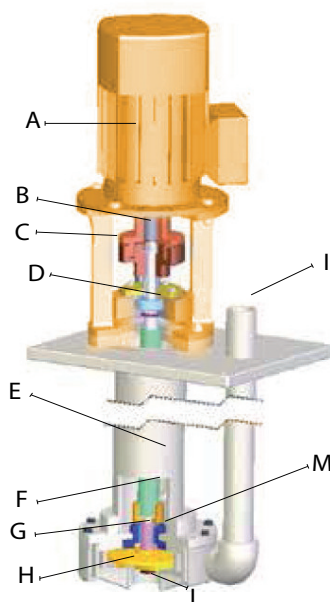
## Описание насоса

Открытая крыльчатка позволяет постоянно перекачивать даже очень грязные жидкости с вязкостью до 500 срз (при 20°C) и небольшими твердыми суспензиями.

Вертикальные центробежные насосы ADV состоят из прочного корпуса и стойки, прикрепленной к соединительной планке, к которой крепится цевочное колесо, являющееся в свою очередь крепежным элементом для электродвигателя. Электродвигатель крепится к валу насоса посредством эластичной муфты. Открытая крыльчатка закреплена на другом конце вала, который поддерживается радиальной втулкой.

Специальная конструкция насоса позволяет демонтировать двигатель без необходимости отсоединения самого насоса от сети.

- A - электродвигатель
- B - карданная муфта
- C - цевочное колесо
- D - радиальный подшипник
- E - внешняя стойка
- F - покрытие вала
- G - керамическая втулка
- H - крыльчатка
- I - нагнетательная труба
- L - всасывающий канал
- L - компенсационная втулка

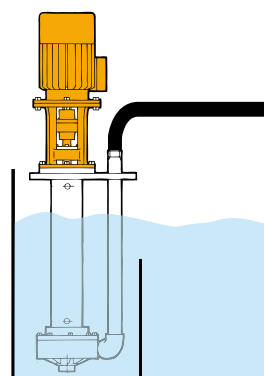


## УСТАНОВКА

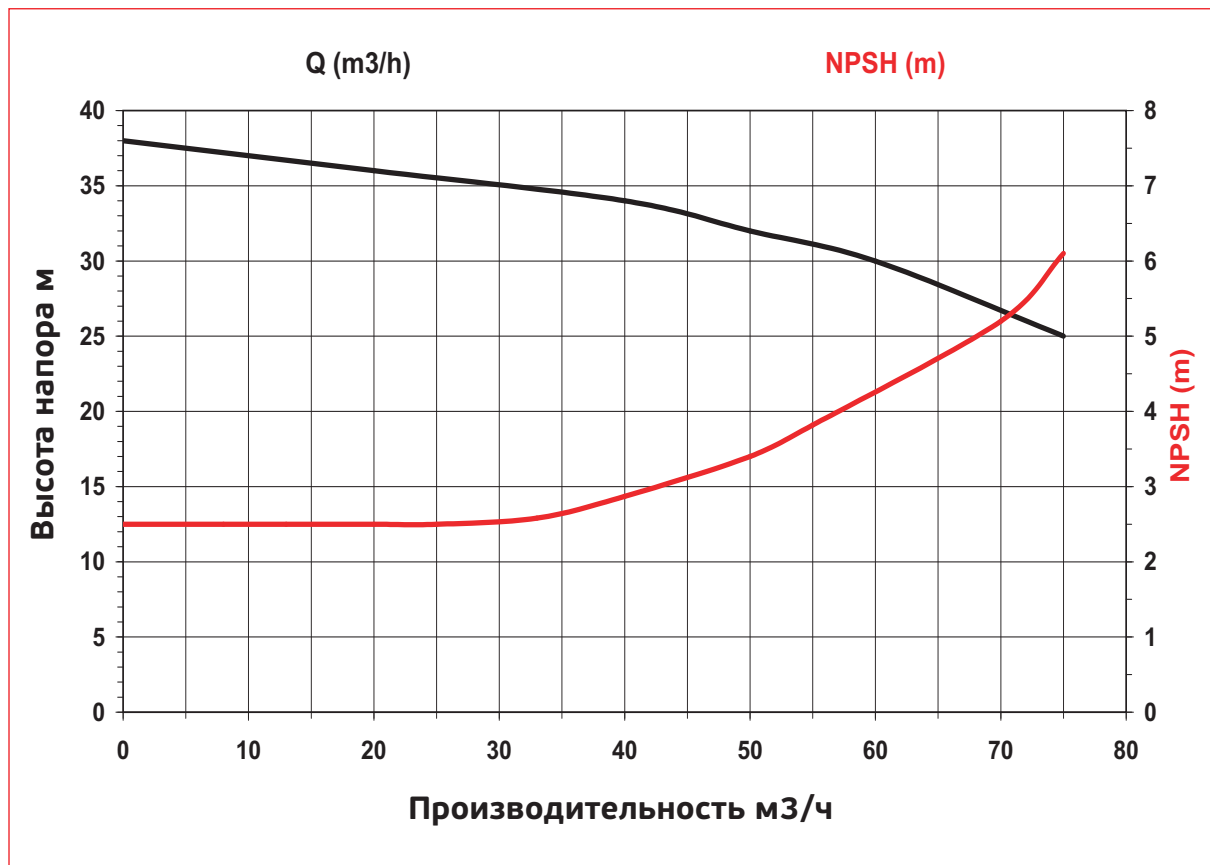
Ось вертикальных центробежных насосов ADV при установке должна располагаться исключительно вертикальным образом и насос должен быть погружен в емкость.

Насосы должны устанавливаться таким образом, чтобы предотвратить работу всухую, образования вихрей и возможный отсос воздуха.

Эти насосы должны работать исключительно в затопленном состоянии; работа всухую или наличие воздушных пузырей повредят внутреннюю втулку.

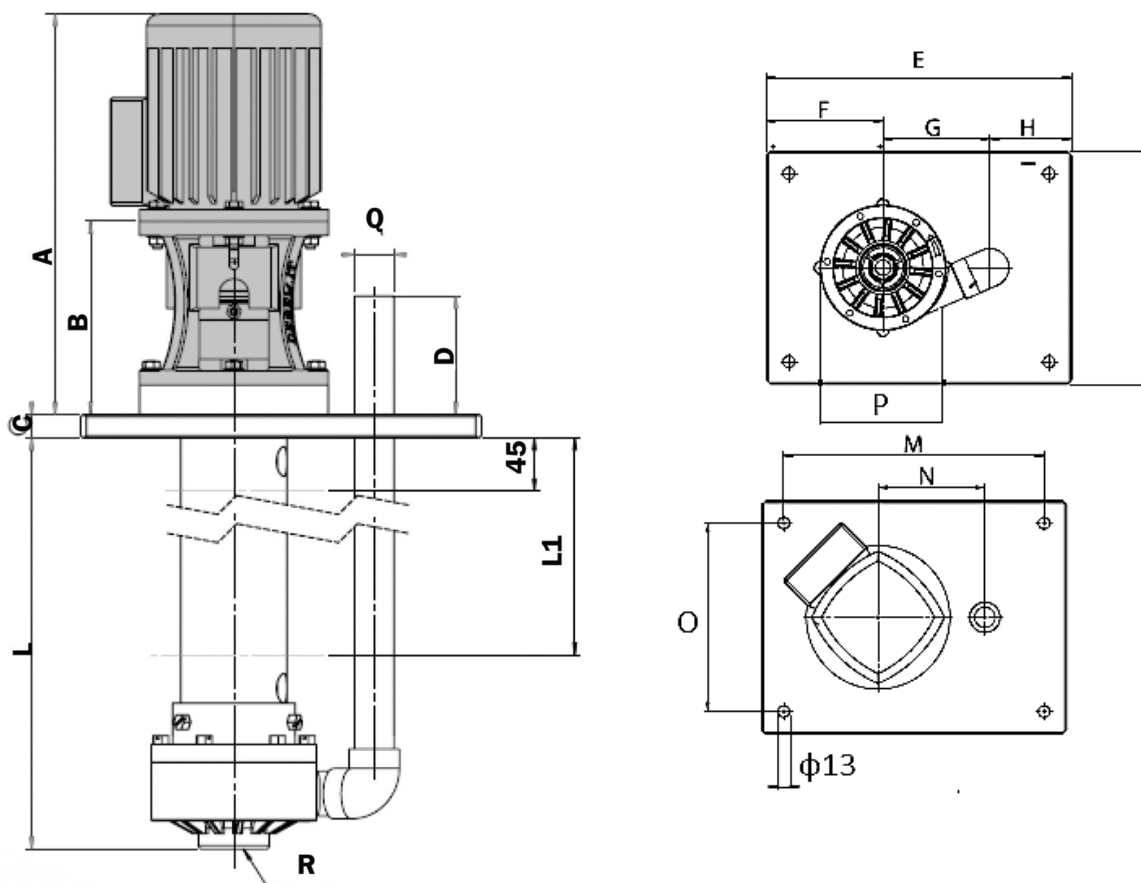


## График производительности насоса



## РАЗМЕРЫ

Длина колонки: 500 - 1250 мм



|                                 |                       |
|---------------------------------|-----------------------|
| вес двигателя                   | 71 кг                 |
| Вес нетто со стойкой L=500 мм   | PP 31 кг - PVDF 33 кг |
| Вес нетто со стойкой L=800 мм   | PP 34 кг - PVDF 36 кг |
| Вес нетто со стойкой L=1000 мм. | PP 36 кг - PVDF 38 кг |
| Вес нетто со стойкой L=1250 мм. | PP 39 кг - PVDF 41 кг |

| Модель насоса | Моторный фланец В5 | HP | Rpm  | РАЗМЕРЫ -ММ- |     |          |    |     |     |     |     |    |     |     |     |     |      |    |        |
|---------------|--------------------|----|------|--------------|-----|----------|----|-----|-----|-----|-----|----|-----|-----|-----|-----|------|----|--------|
|               |                    |    |      | A            | B   | L        | C  | D   | E   | F   | G   | H  | I   | M   | N   | O   | P    | Q  | R      |
| ADV 180       | 132                | 15 | 2800 | 752          | 303 | 500-1250 | 25 | 130 | 480 | 170 | 215 | 95 | 380 | 430 | 215 | 330 | Φ275 | 2" | 2 1/2" |



## вертикальные полупогружные насосы ADV 180



### ALPHADYNAMIC PUMPS Co

**Офис продаж в России:**

ООО "ЯрТехСервис"

150031, Ярославская обл, г. Ярославль

тел.: 8-800-200-39-69

<https://alphadynamic.ru/>

[sales@alphadynamic.ru](mailto:sales@alphadynamic.ru)

