

**вертикальные полупогружные насосы ADV 155****Варианты исполнения: PP - PVDF**

Вертикальные центробежные насосы серии ADV производятся из термопластиков (PP и PVDF) и подходят для перекачивания опасных и коррозионных жидкостей с небольшими твердыми суспензиями. Серия ADV доступна с высотой 250 – 2000мм.

**Технические характеристики насоса**

Материал исполнения	PP - PVDF
Мах. Производительность*	45 м3 / ч
Макс. высота напора	27 м
Мах.температура	PP 60°C - PVDF 90°C
Максимальная вязкость	500 сПз
Мах. диаметр твёрдых частиц	2 мм.
Всасывающий / нагнетательный патрубки	2 1/2 " F x 2" M - или фланец DN 65 X DN50
Мощность	0.7 HP 380V3/50Hz / 2800 об/мин, 2 полюса

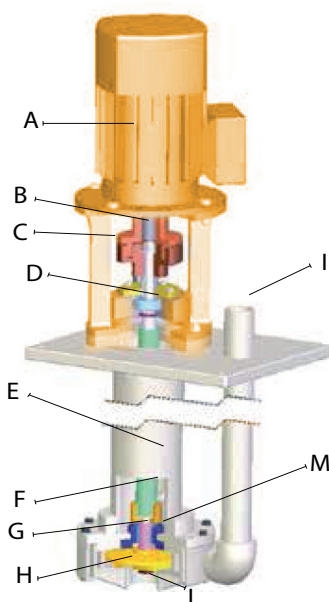
### Описание насоса

Открытая крыльчатка позволяет постоянно перекачивать даже очень грязные жидкости с вязкостью до 500 срс (при 20°C) и небольшими твердыми суспензиями.

Вертикальные центробежные насосы ADV состоят из прочного корпуса и стойки, прикрепленной к соединительной планке, к которой крепится цевочное колесо, являющееся в свою очередь крепежным элементом для электродвигателя. Электродвигатель крепится к валу насоса посредством эластичной муфты. Открытая крыльчатка закреплена на другом конце вала, который поддерживается радиальной втулкой.

Специальная конструкция насоса позволяет демонтировать двигатель без необходимости отсоединения самого насоса от сети.

- A - электродвигатель
- B - карданная муфта
- C - цевочное колесо
- D - радиальный подшипник
- E - внешняя стойка
- F - покрытие вала
- G - керамическая втулка
- H - крыльчатка
- I - нагнетательная труба
- L - всасывающий канал
- L - компенсационная втулка

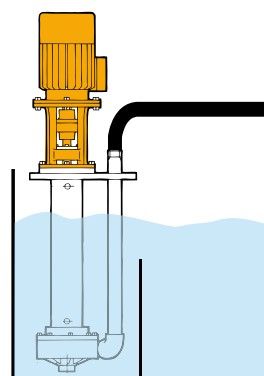


### УСТАНОВКА

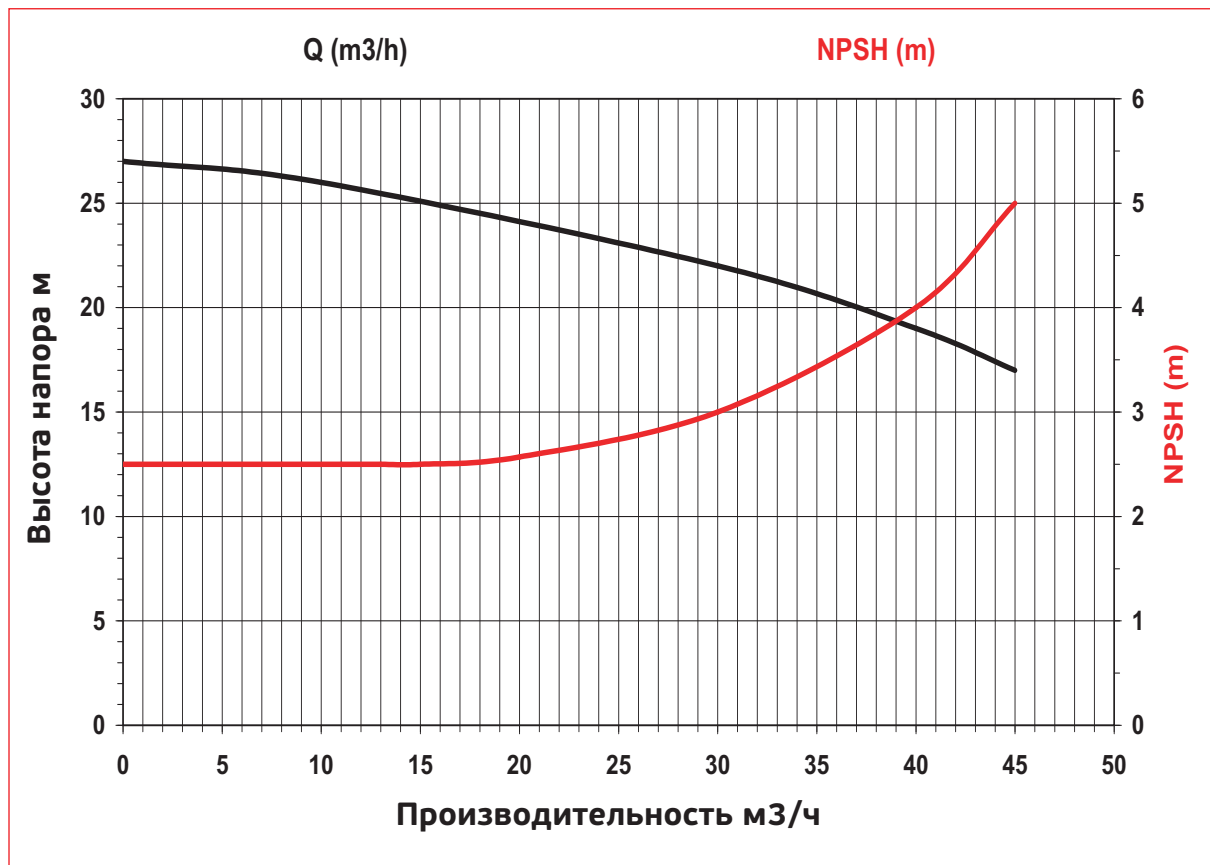
Ось вертикальных центробежных насосов ADV при установке должна располагаться исключительно вертикальным образом и насос должен быть погружен в емкость.

Насосы должны устанавливаться таким образом, чтобы предотвратить работу всухую, образования вихрей и возможный отсос воздуха.

Эти насосы должны работать исключительно в затопленном состоянии; работа всухую или наличие воздушных пузырей повредят внутреннюю втулку.

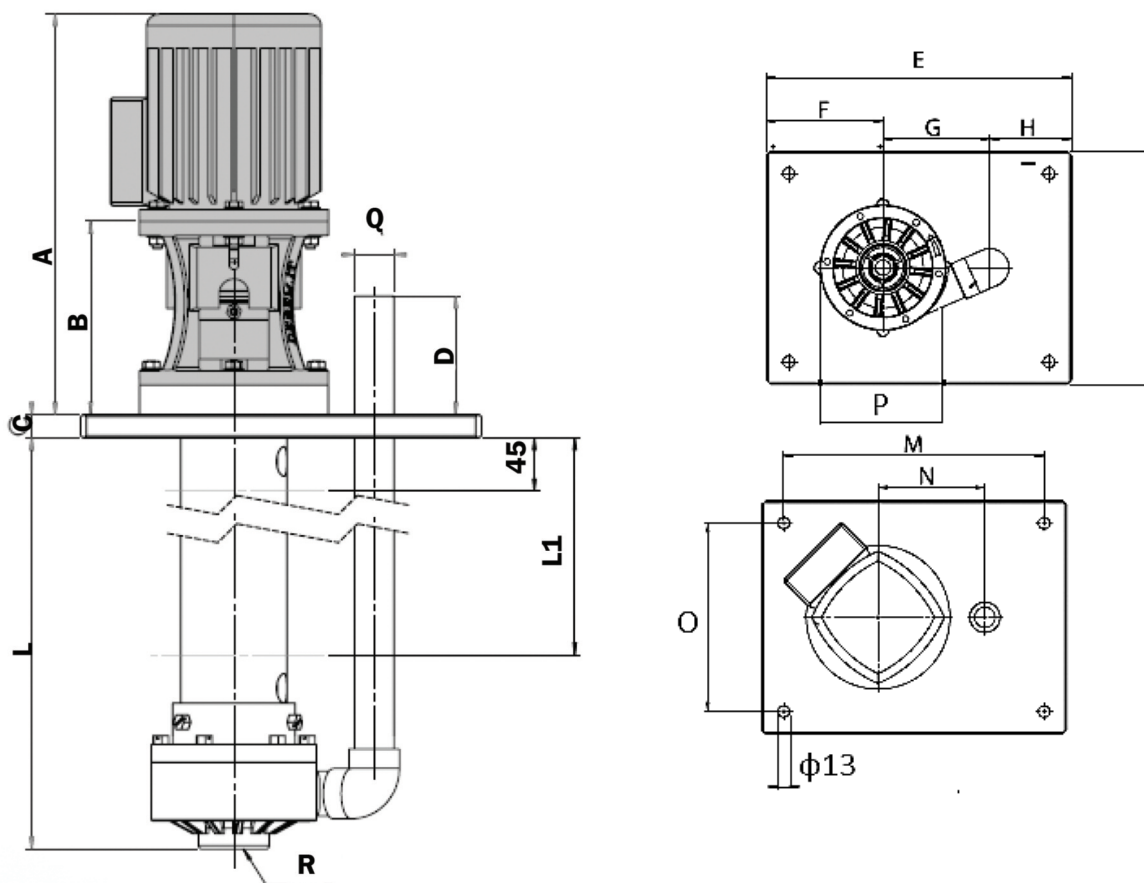


## График производительности насоса



## РАЗМЕРЫ

Длина колонки: 500 - 1250 мм

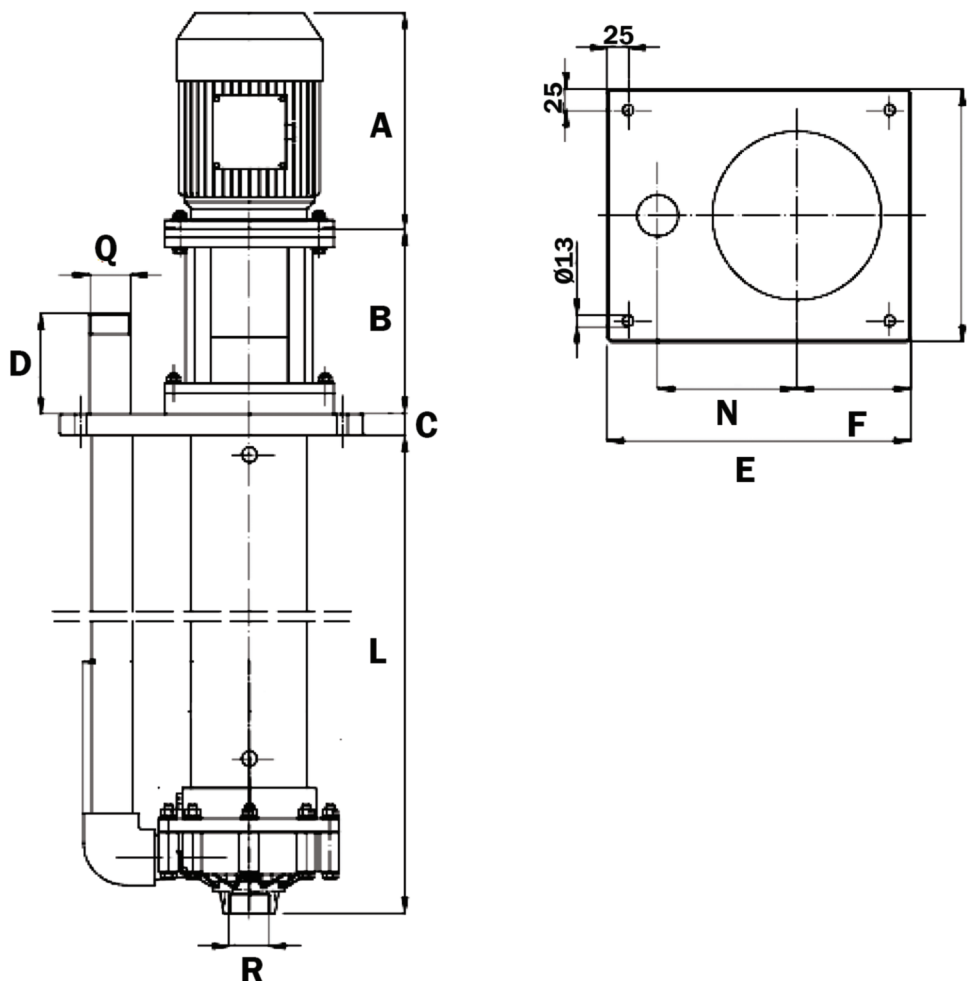


вес двигателя	53 кг
Вес нетто со стойкой L=500 мм	PP 28 кг - PVDF 30 кг
Вес нетто со стойкой L=800 мм	PP 31 кг - PVDF 33 кг
Вес нетто со стойкой L=1000 мм.	PP 33 кг - PVDF 35 кг
Вес нетто со стойкой L=1250 мм.	PP 36 кг - PVDF 38 кг

Модель насоса	Моторный фланец В5	HP	Rpm	РАЗМЕРЫ -ММ-															
				A	B	L	C	D	E	F	G	H	I	M	N	O	P	Q	R
ADV 155	132	7.5	2800	682	303	500-1250	25	130	480	170	215	95	380	430	215	330	φ275	2"	2 1/2"

## РАЗМЕРЫ

Длина колонки: 1500 - 2000 mm



вес двигателя	53 кг
Вес нетто со стойкой L=1500 мм	PP 39 кг - PVDF 41 кг
Вес нетто со стойкой L=2000 мм	PP 45 кг - PVDF 47 кг

Модель насоса	Моторный фланец В5	HP	Rpm	РАЗМЕРЫ -ММ-										
				A	B	L	C	D	E	F	I	N	Q	R
ADV 155	132	7.5	2800	380	250	1500-2000	25	100	480	170	380	215	2"	2 1/2"



## вертикальные полупогружные насосы ADV 155



### ALPHADYNAMIC PUMPS Co

**Офис продаж в России:**

ООО "ЯрТехСервис"

150031, Ярославская обл, г. Ярославль

тел.: 8-800-200-39-69

<https://alphadynamic.ru/>

[sales@alphadynamic.ru](mailto:sales@alphadynamic.ru)

