

вертикальные полупогружные насосы ADV 140**Варианты исполнения: PP - PVDF**

Вертикальные центробежные насосы серии ADV производятся из термопластиков (PP и PVDF) и подходят для перекачивания опасных и коррозионных жидкостей с небольшими твердыми суспензиями. Серия ADV доступна с высотой 250 – 2000мм.

**Технические характеристики насоса**

Материал исполнения	PP - PVDF
Мах. Производительность*	40 м3 / ч
Макс. высота напора	21 м
Мах.температура	PP 60°C - PVDF 90°C
Максимальная вязкость	500 сПз
Мах. диаметр твёрдых частиц	12 мм.
Всасывающий / нагнетательный патрубки	2" М x 1 1/2" М - или фланец DN50 X DN40
Мощность	4 HP/380V3/50Hz/2800 об/мин, 2 полюса

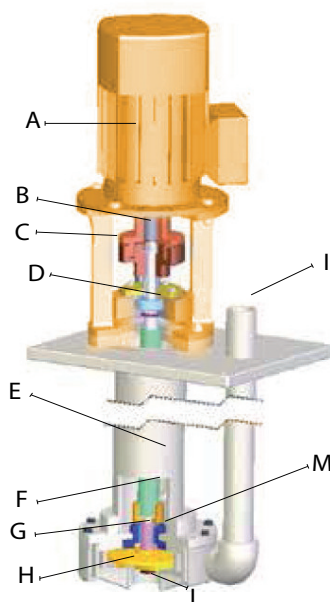
Описание насоса

Открытая крыльчатка позволяет постоянно перекачивать даже очень грязные жидкости с вязкостью до 500 срс (при 20°C) и небольшими твердыми суспензиями.

Вертикальные центробежные насосы ADV состоят из прочного корпуса и стойки, прикрепленной к соединительной планке, к которой крепится цевочное колесо, являющееся в свою очередь крепежным элементом для электродвигателя. Электродвигатель крепится к валу насоса посредством эластичной муфты. Открытая крыльчатка закреплена на другом конце вала, который поддерживается радиальной втулкой.

Специальная конструкция насоса позволяет демонтировать двигатель без необходимости отсоединения самого насоса от сети.

- A - электродвигатель
- B - карданная муфта
- C - цевочное колесо
- D - радиальный подшипник
- E - внешняя стойка
- F - покрытие вала
- G - керамическая втулка
- H - крыльчатка
- I - нагнетательная труба
- L - всасывающий канал
- L - компенсационная втулка



УСТАНОВКА

Ось вертикальных центробежных насосов ADV при установке должна располагаться исключительно вертикальным образом и насос должен быть погружен в емкость.

Насосы должны устанавливаться таким образом, чтобы предотвратить работу всухую, образования вихрей и возможный отсос воздуха.

Эти насосы должны работать исключительно в затопленном состоянии; работа всухую или наличие воздушных пузырей повредят внутреннюю втулку.

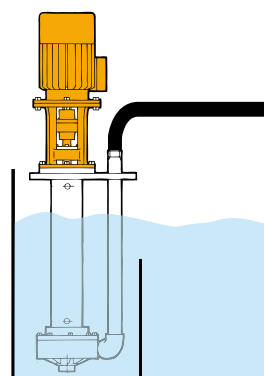
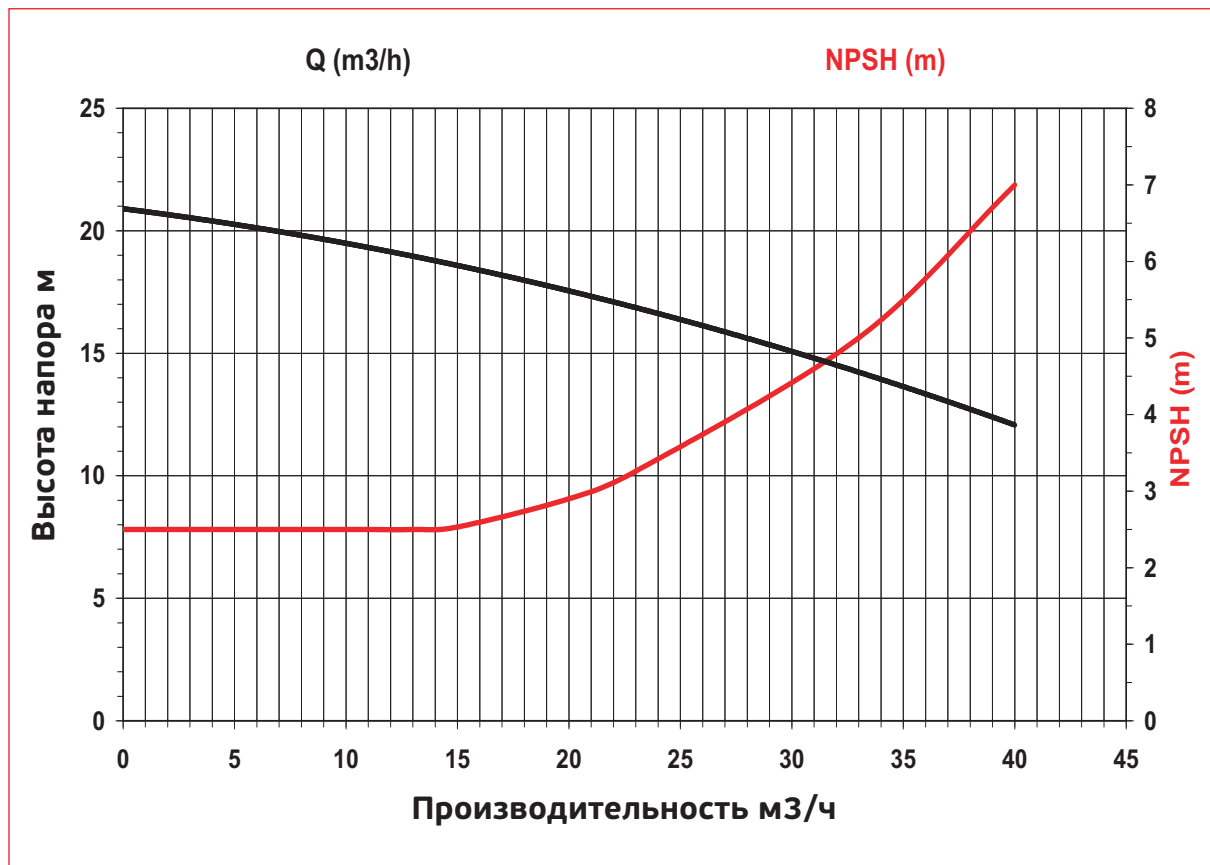
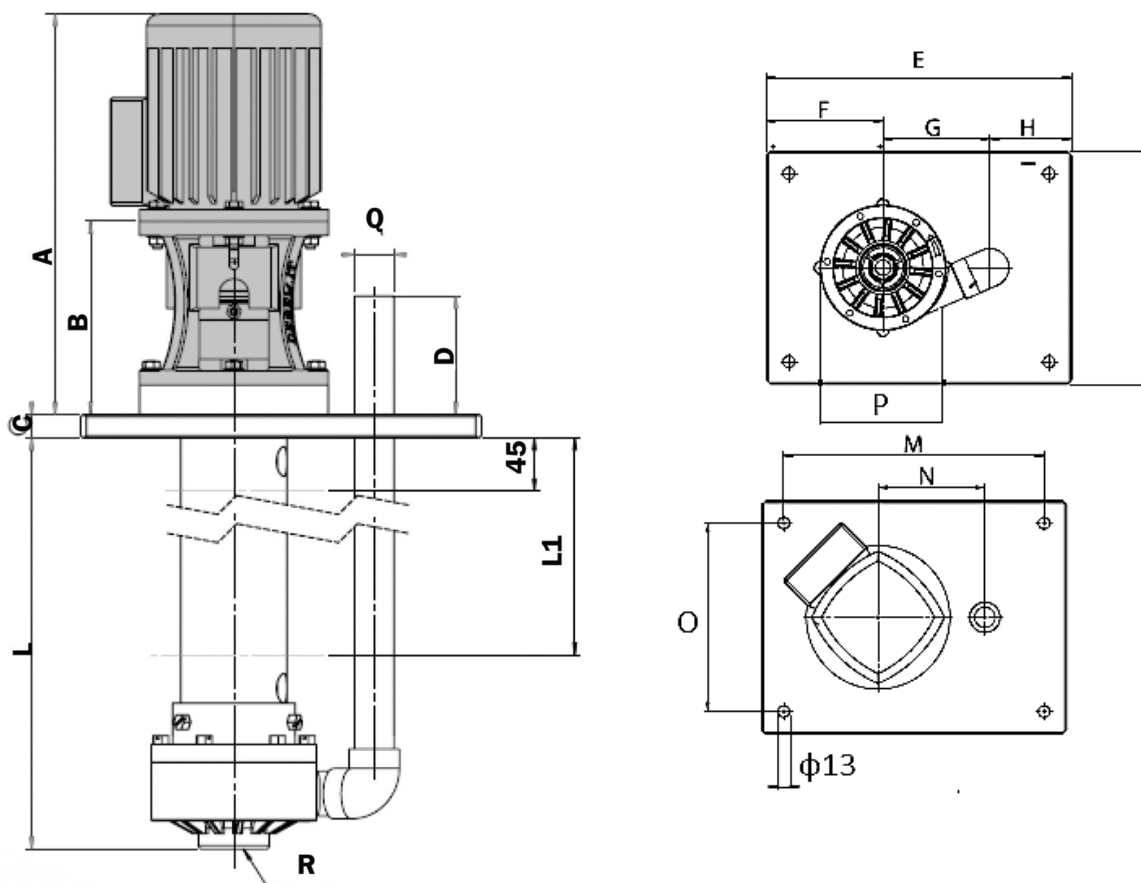


График производительности насоса



РАЗМЕРЫ

Длина колонки: 500 - 1250 mm

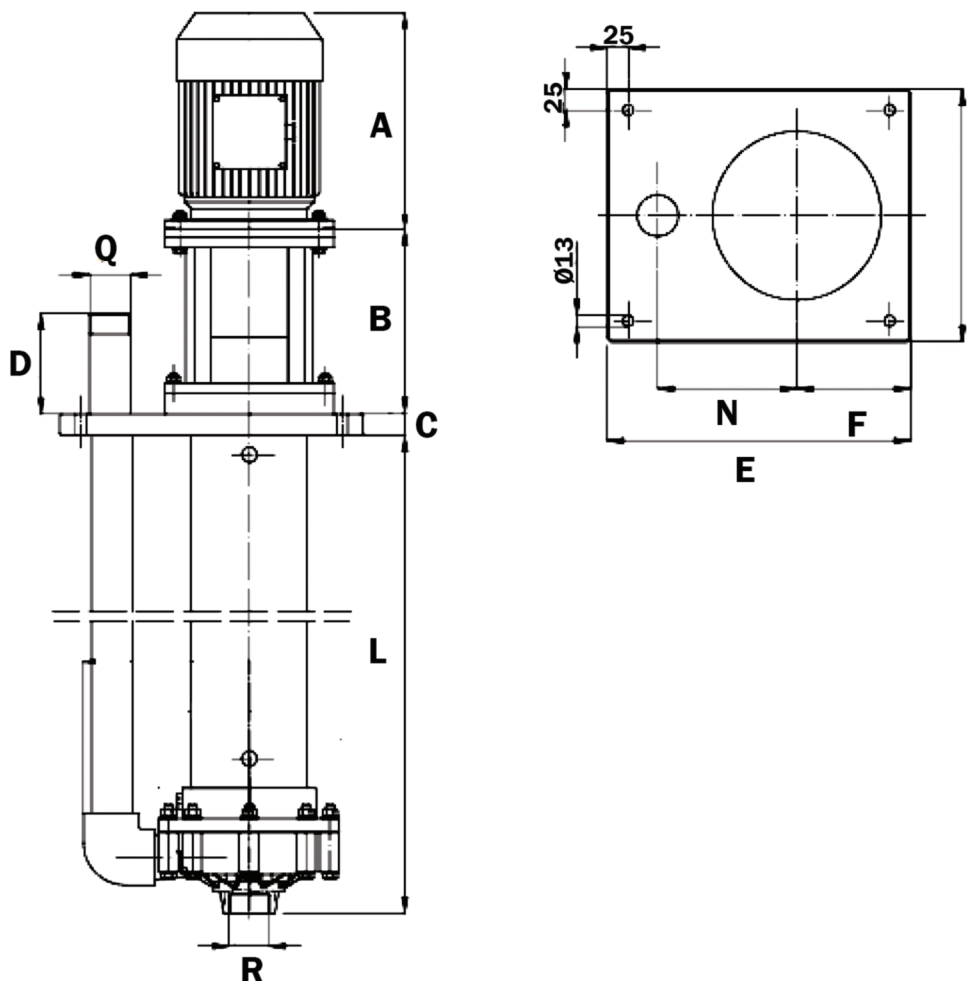


вес двигателя	8 кг
Вес нетто со стойкой L=500 мм	PP 6.5 кг - PVDF 16 кг
Вес нетто со стойкой L=800 мм	PP 19 кг - PVDF 20 кг
Вес нетто со стойкой L=1000 мм.	PP 22 кг - PVDF 23 кг
Вес нетто со стойкой L=1250 мм.	PP 24 кг - PVDF 25 кг

Модель насоса	Моторный фланец В5	HP	Rpm	РАЗМЕРЫ -MM-															
				A	B	L	C	D	E	F	G	H	I	M	N	O	P	Q	R
ADV 140	100	4.0	2800	507	235	500-1250	25	120	360	135	165	60	300	310	165	250	φ203	1 1/2"	2'

РАЗМЕРЫ

Длина колонки: 1500 - 2000 мм



вес двигателя	20 кг
Вес нетто со стойкой L=1500 мм	PP 26 кг - PVDF 27 кг
Вес нетто со стойкой L=2000 мм	PP 28 кг - PVDF 29 кг

Модель насоса	Моторный фланец B5	HP	Rpm	РАЗМЕРЫ -ММ-										
				A	B	L	C	D	E	F	I	N	Q	R
ADV 140	100	4.0	2800	315	230	1500-2000	25	100	360	135	300	165	1 1/2 "	2'



вертикальные полупогружные насосы ADV 140



ALPHADYNAMIC PUMPS Co

Офис продаж в России:

ООО "ЯрТехСервис"

150031, Ярославская обл, г. Ярославль

тел.: 8-800-200-39-69

<https://alphadynamic.ru/>

sales@alphadynamic.ru

