

**вертикальные полупогружные насосы ADV 120****Варианты исполнения: PP - PVDF**

Вертикальные центробежные насосы серии ADV производятся из термопластиков (PP и PVDF) и подходят для перекачивания опасных и коррозионных жидкостей с небольшими твердыми суспензиями. Серия ADV доступна с высотой 250 – 2000мм.

**Технические характеристики насоса**

|                                       |  |
|---------------------------------------|--|
| Материал исполнения                   | PP - PVDF                                  |
| Мах. Производительность*              | 25 м3 / ч                                  |
| Макс. высота напора                   | 15.5 м                                     |
| Мах.температура                       | PP 60°C - PVDF 90°C                        |
| Максимальная вязкость                 | 500 сПз                                    |
| Мах. диаметр твёрдых частиц           | 6 мм.                                      |
| Всасывающий / нагнетательный патрубки | 2 "М x 1 1/2 "М - или фланец DN 50 X DN 40 |
| Мощность                              | 2 HP 380V3/50Hz / 2800 об/мин, 2 полюса    |

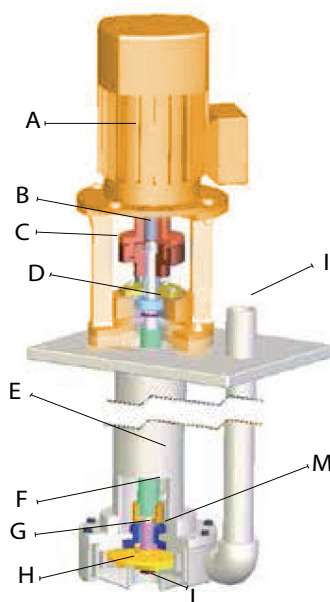
## Описание насоса

Открытая крыльчатка позволяет постоянно перекачивать даже очень грязные жидкости с вязкостью до 500 сПз (при 20°C) и небольшими твердыми суспензиями.

Вертикальные центробежные насосы ADV состоят из прочного корпуса и стойки, прикрепленной к соединительной планке, к которой крепится цевочное колесо, являющееся в свою очередь крепежным элементом для электродвигателя. Электродвигатель крепится к валу насоса посредством эластичной муфты. Открытая крыльчатка закреплена на другом конце вала, который поддерживается радиальной втулкой.

Специальная конструкция насоса позволяет демонтировать двигатель без необходимости отсоединения самого насоса от сети.

- A - электродвигатель
- B - карданная муфта
- C - цевочное колесо
- D - радиальный подшипник
- E - внешняя стойка
- F - покрытие вала
- G - керамическая втулка
- H - крыльчатка
- I - нагнетательная труба
- L - всасывающий канал
- L - компенсационная втулка

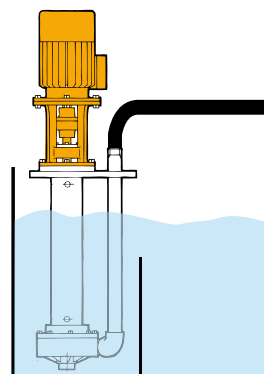


## УСТАНОВКА

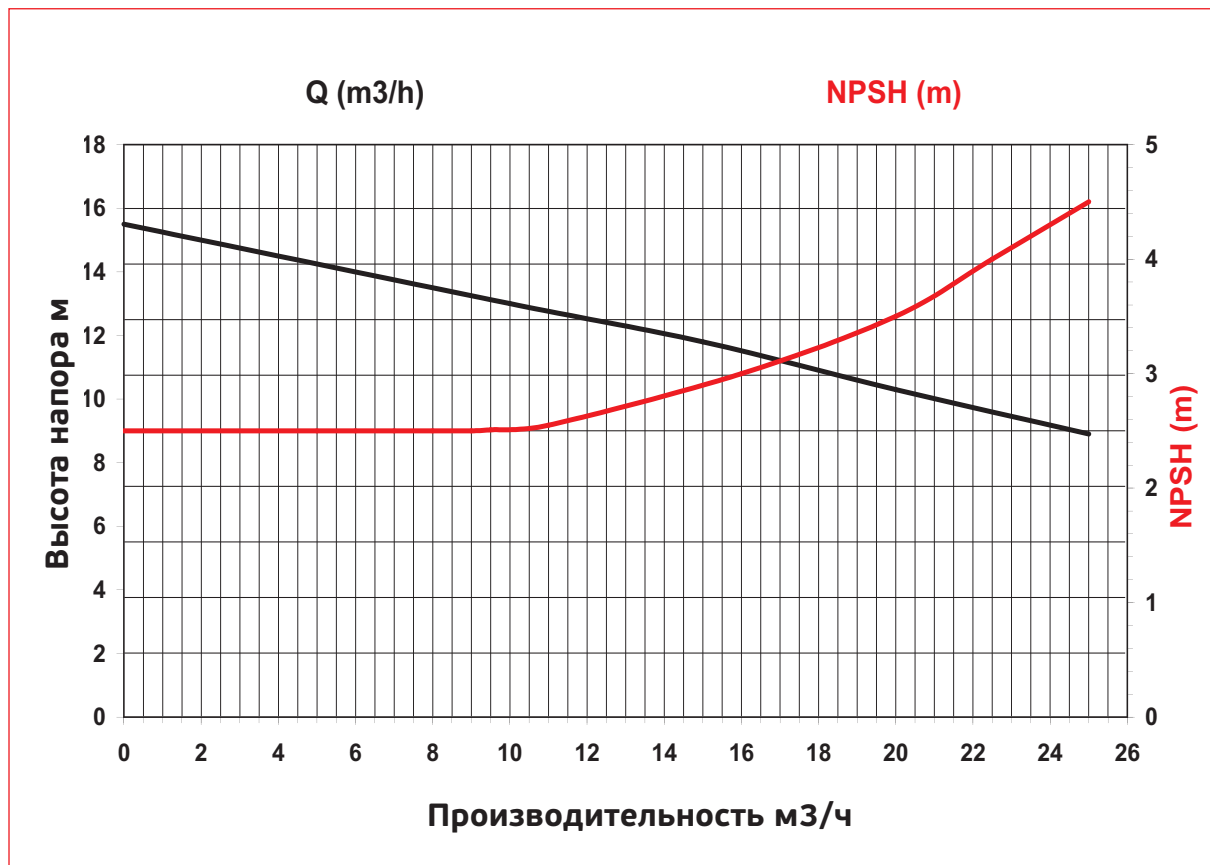
Ось вертикальных центробежных насосов ADV при установке должна располагаться исключительно вертикальным образом и насос должен быть погружен в емкость.

Насосы должны устанавливаться таким образом, чтобы предотвратить работу всухую, образования вихрей и возможный отсос воздуха.

Эти насосы должны работать исключительно в затопленном состоянии; работа всухую или наличие воздушных пузырей повредят внутреннюю втулку.

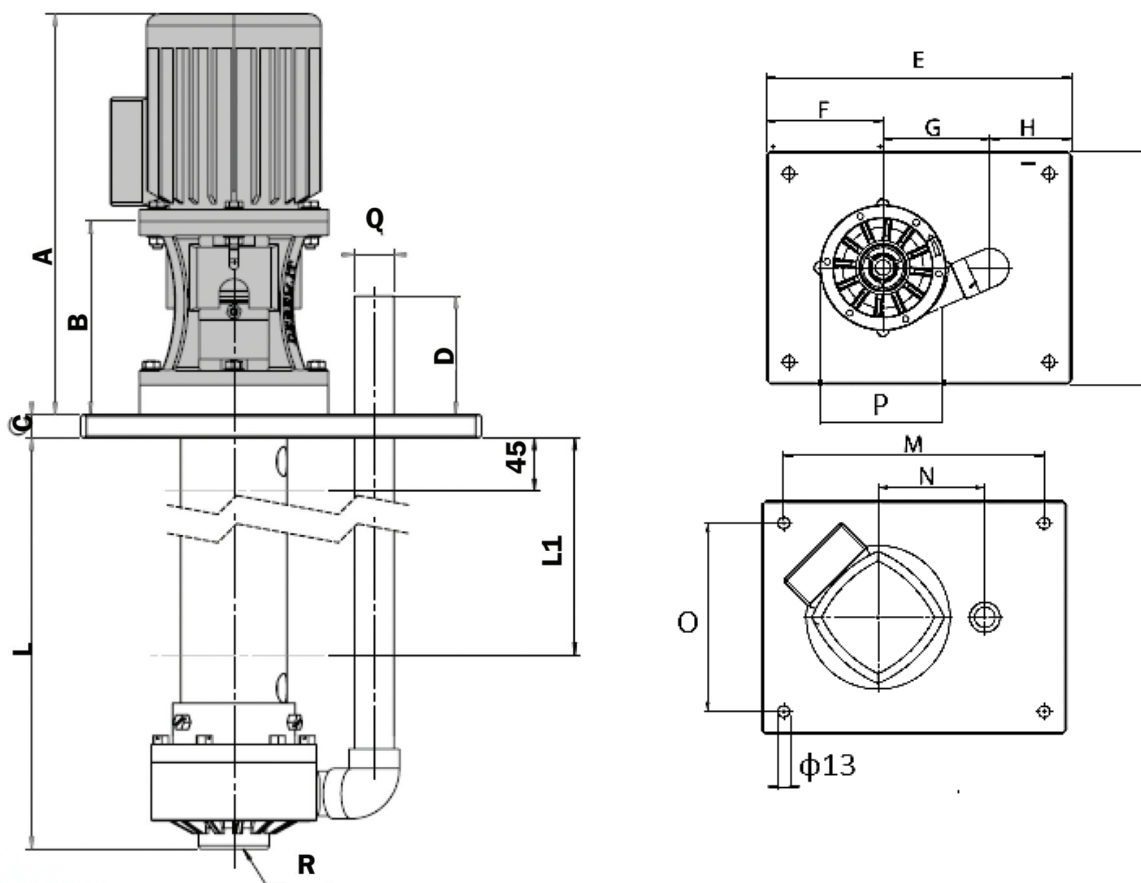


## График производительности насоса



## РАЗМЕРЫ

Длина колонки: 500 - 1250 mm

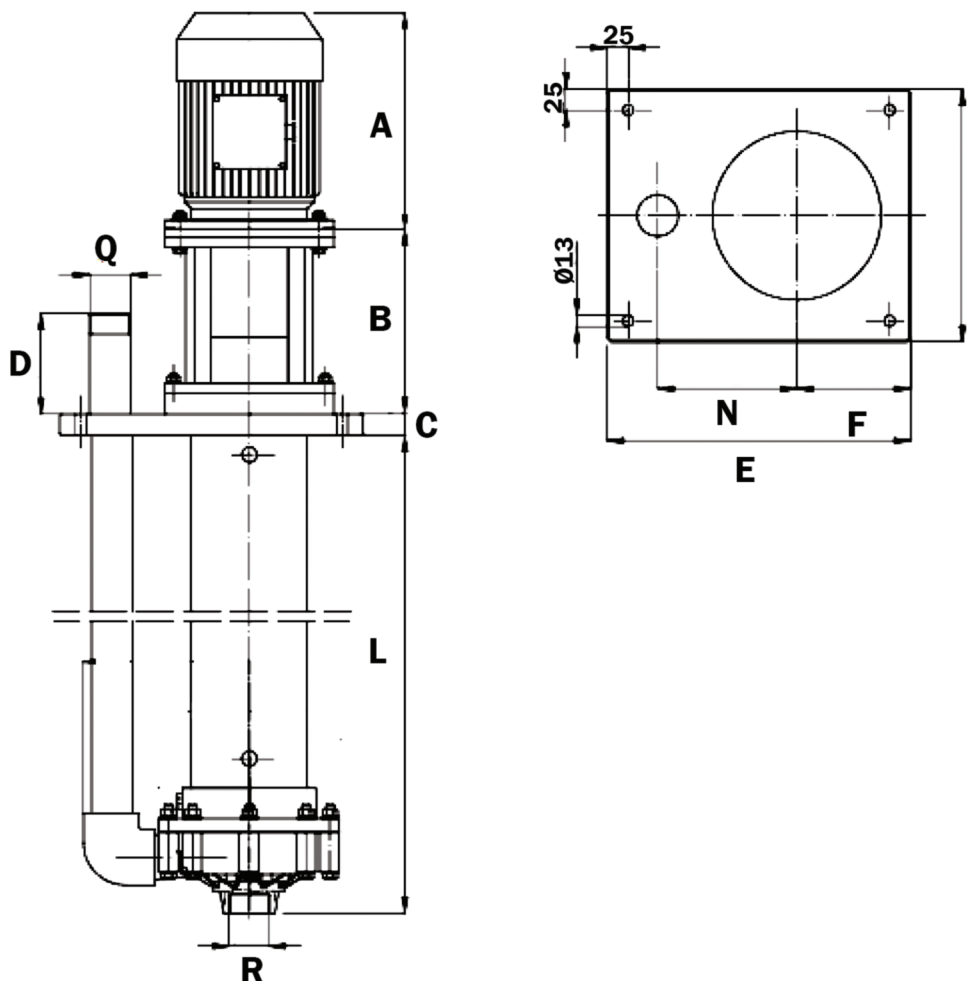


|                                |                       |
|--------------------------------|-----------------------|
| вес двигателя                  | 17 кг                 |
| Вес нетто со стойкой L=500 мм  | PP 15 кг - PVDF 16 кг |
| Вес нетто со стойкой L=800 мм  | PP 19 кг - PVDF 20 кг |
| Вес нетто со стойкой L=1000 мм | PP 22 кг - PVDF 23 кг |
| Вес нетто со стойкой L=1250 мм | PP 24 кг - PVDF 25 кг |

| Модель насоса | Моторный фланец В5 | HP  | Rpm  | РАЗМЕРЫ -MM- |     |          |    |     |     |     |     |    |     |     |     |     |      |        |    |
|---------------|--------------------|-----|------|--------------|-----|----------|----|-----|-----|-----|-----|----|-----|-----|-----|-----|------|--------|----|
|               |                    |     |      | A            | B   | L        | C  | D   | E   | F   | G   | H  | I   | M   | N   | O   | P    | Q      | R  |
| ADV 120       | 90                 | 2.0 | 2800 | 446          | 220 | 500-1250 | 25 | 125 | 360 | 135 | 165 | 60 | 300 | 310 | 165 | 250 | φ203 | 1 1/2" | 2' |

## РАЗМЕРЫ

Длина колонки: 1500 - 2000 мм



|                                |                       |
|--------------------------------|-----------------------|
| вес двигателя                  | 17 кг                 |
| Вес нетто со стойкой L=1500 мм | PP 26 кг - PVDF 27 кг |
| Вес нетто со стойкой L=2000 мм | PP 28 кг - PVDF 29кг  |

| Модель насоса | Моторный фланец В5 | HP  | Rpm  | РАЗМЕРЫ -ММ- |     |           |    |     |     |     |     |     |         |    |
|---------------|--------------------|-----|------|--------------|-----|-----------|----|-----|-----|-----|-----|-----|---------|----|
|               |                    |     |      | A            | B   | L         | C  | D   | E   | F   | I   | N   | Q       | R  |
| ADV 120       | 90                 | 2.0 | 2800 | 255          | 220 | 1500-2000 | 25 | 125 | 360 | 135 | 300 | 165 | 1 1/2 " | 2' |



## вертикальные полупогружные насосы ADV 120



### ALPHADYNAMIC PUMPS Co

**Офис продаж в России:**

ООО "ЯрТехСервис"

150031, Ярославская обл, г. Ярославль

тел.: 8-800-200-39-69

<https://alphadynamic.ru/>

[sales@alphadynamic.ru](mailto:sales@alphadynamic.ru)

