

вертикальные полупогружные насосы ADV 080**Варианты исполнения: PP - PVDF**

Вертикальные центробежные насосы серии ADV производятся из термопластиков (PP и PVDF) и подходят для перекачивания опасных и коррозионных жидкостей с небольшими твердыми суспензиями. Серия ADV доступна с высотой 250 – 2000мм.

**Технические характеристики насоса**

Материал исполнения	PP - PVDF
Мах. Производительность*	6 м3 / ч
Макс. высота напора	7.5м
Мах.температура	PP 60°C - PVDF 90°C
Максимальная вязкость	500 сПз
Мах. диаметр твёрдых частиц	7 мм.
Всасывающий / нагнетательный патрубки	1 1/2 " F x 1" M - или фланец DN 40 X DN25
Мощность	0.75HP 380V3/50Hz / 2800 об/мин, 2 полюса

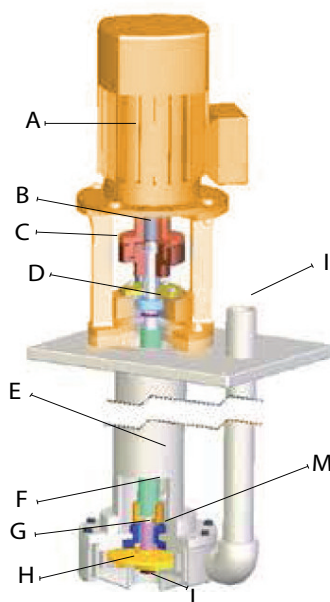
Описание насоса

Открытая крыльчатка позволяет постоянно перекачивать даже очень грязные жидкости с вязкостью до 500 срз (при 20°C) и небольшими твердыми суспензиями.

Вертикальные центробежные насосы ADV состоят из прочного корпуса и стойки, прикрепленной к соединительной планке, к которой крепится цевочное колесо, являющееся в свою очередь крепежным элементом для электродвигателя. Электродвигатель крепится к валу насоса посредством эластичной муфты. Открытая крыльчатка закреплена на другом конце вала, который поддерживается радиальной втулкой.

Специальная конструкция насоса позволяет демонтировать двигатель без необходимости отсоединения самого насоса от сети.

- A - электродвигатель
- B - карданная муфта
- C - цевочное колесо
- D - радиальный подшипник
- E - внешняя стойка
- F - покрытие вала
- G - керамическая втулка
- H - крыльчатка
- I - нагнетательная труба
- L - всасывающий канал
- L - компенсационная втулка



УСТАНОВКА

Ось вертикальных центробежных насосов ADV при установке должна располагаться исключительно вертикальным образом и насос должен быть погружен в емкость.

Насосы должны устанавливаться таким образом, чтобы предотвратить работу всухую, образования вихрей и возможный отсос воздуха.

Эти насосы должны работать исключительно в затопленном состоянии; работа всухую или наличие воздушных пузырей повредят внутреннюю втулку.

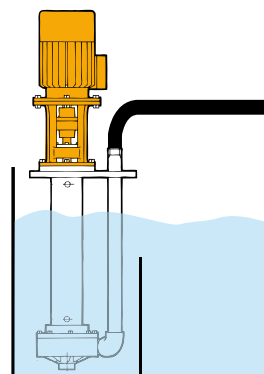
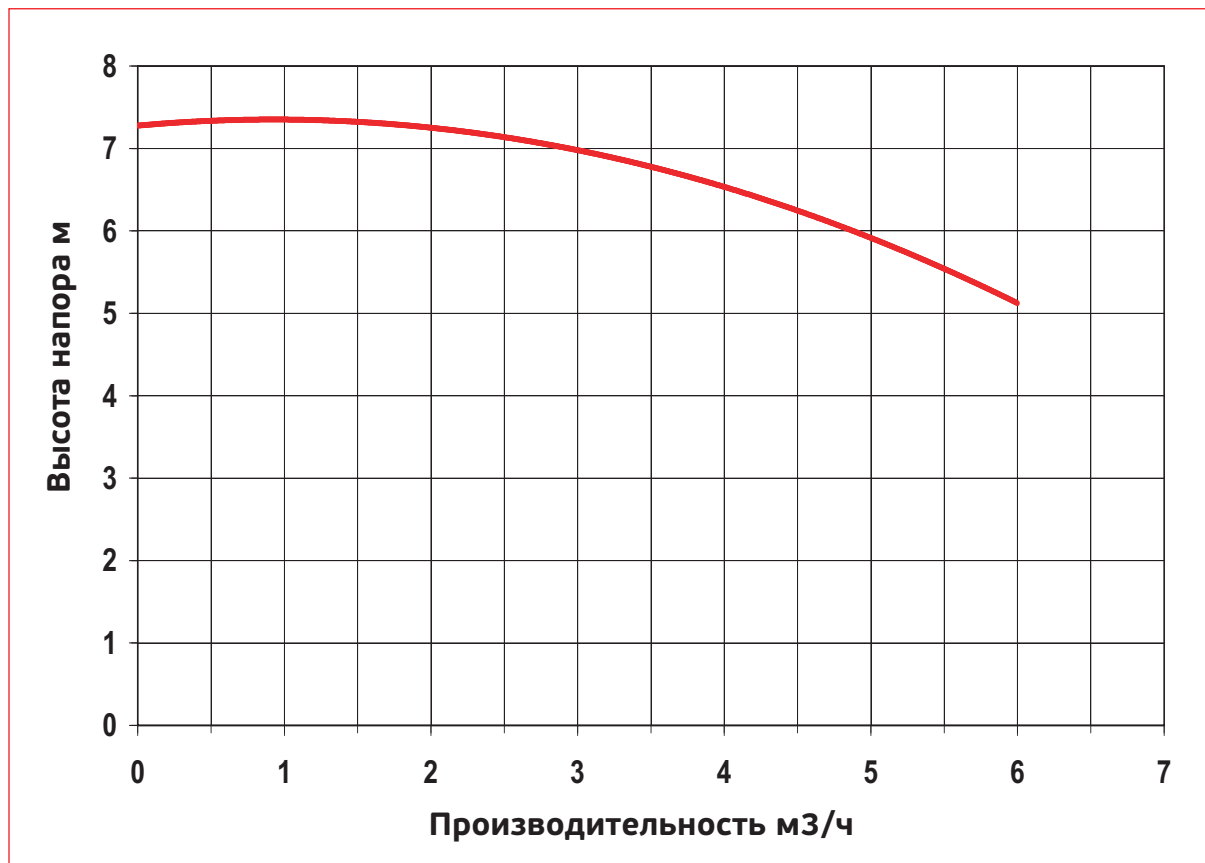
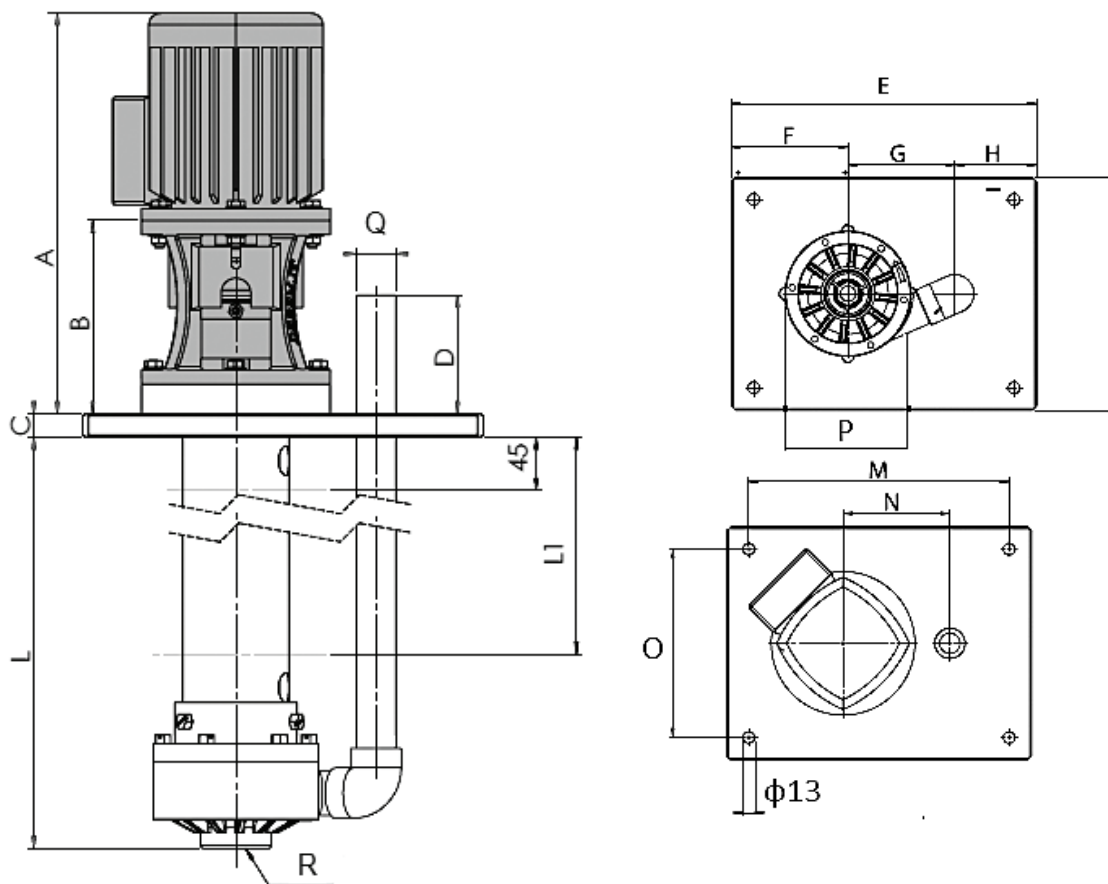


График производительности насоса



РАЗМЕРЫ

Длина колонки :250 - 500- 800 мм



вес двигателя	8 кг
Вес нетто со стойкой L=250 мм	PP 6.5 кг - PVDF 7 кг
Вес нетто со стойкой L=500 мм	PP 7.5 кг - PVDF 8 кг
Вес нетто со стойкой L=800 мм.	PP 10.5 кг - PVDF 11 кг

Модель насоса	Моторный фланец В5	HP	Rpm	РАЗМЕРЫ -ММ-															
				A	B	L	C	D	E	F	G	H	I	M	N	O	P	Q	R
ADV 080	80	0.75	2800	340	164	250-500-800	20	100	340	130	119	91	260	290	119	210	φ140	1" F	1 1/2" M



**вертикальные полупогружные
насосы ADV 080**



ALPHADYNAMIC PUMPS Co

Офис продаж в России:

ООО "ЯрТехСервис"

150031, Ярославская обл, г. Ярославль

тел.: 8-800-200-39-69

<https://alphadynamic.ru/>

sales@alphadynamic.ru

