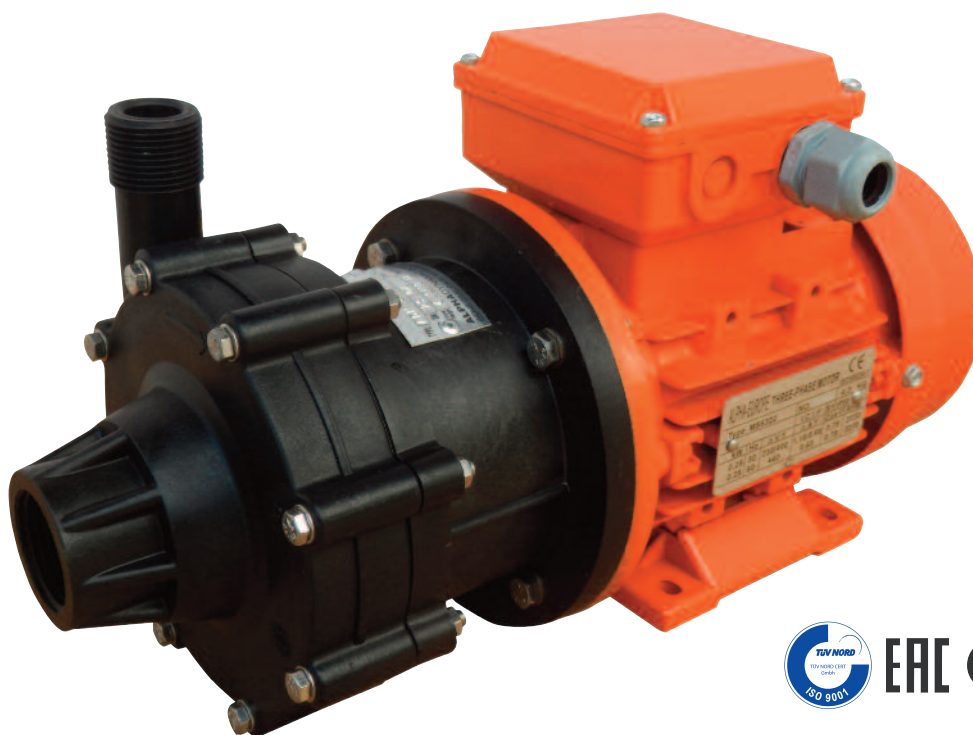


насосы с магнитной муфтой ADM 04

Варианты исполнения: PP - PVDF

Центробежные насосы с магнитной муфтой серии ADM выполнены из термопластиков (PP и PVDF) и подходят для коррозионных жидкостей.

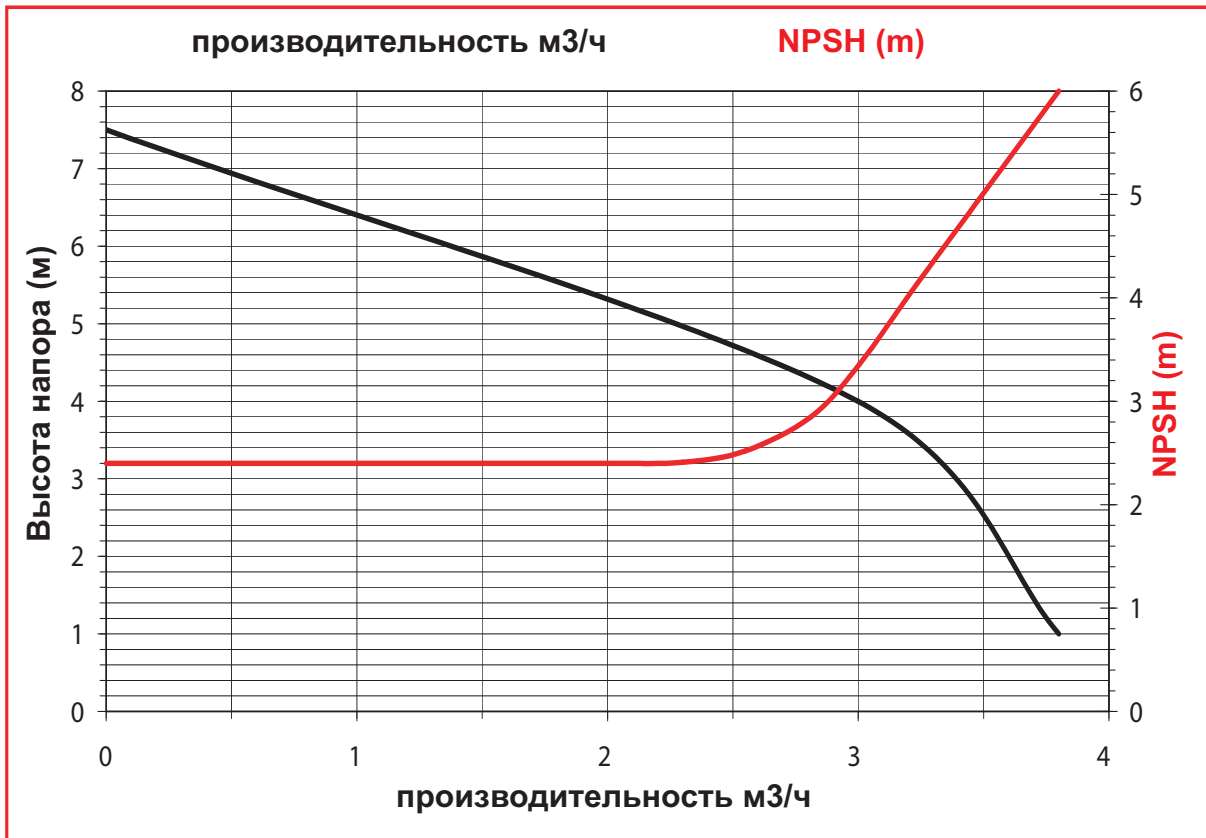
Благодаря инновационной магнитной системе движения модель насоса ADM PP / PVDF снижает опасность потери и стоимость технического обслуживания. Крутящий момент электродвигателя передается насосу магнитной муфтой без механического контакта. Это гарантирует максимальную безопасность и эффективность.



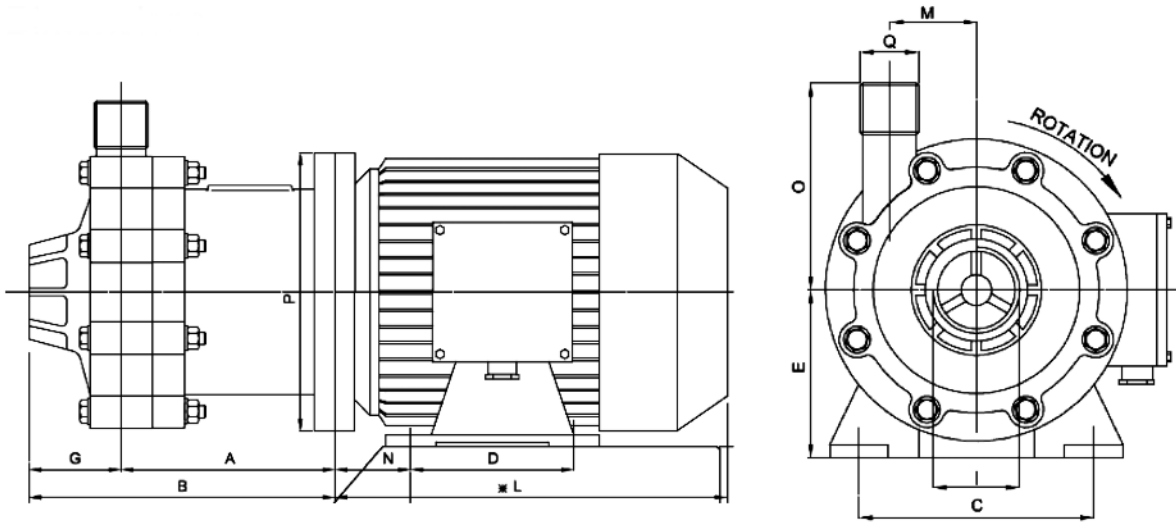
Технические характеристики насоса

Материал исполнения	PP - PVDF
Мах. Производительность*	3.5 м3 / ч
Макс. высота напора	7м
Мах.температура	PP 60°C - PVDF 90°C
Макс. вязкость перекачиваемой жидкости	200 сПз
Всасывающий / нагнетательный патрубки	1" (F) X 1/2" (M)
Вес насоса без мотора	PP 1.0 кг , PVDF 1,1 кг
Вес насоса с мотором	PP 4,3 кг, PVDF 4,4 кг
Мощность	0.16HP 380V/3/50Hz/2900 об/мин, 2 полюса

График производительности насоса

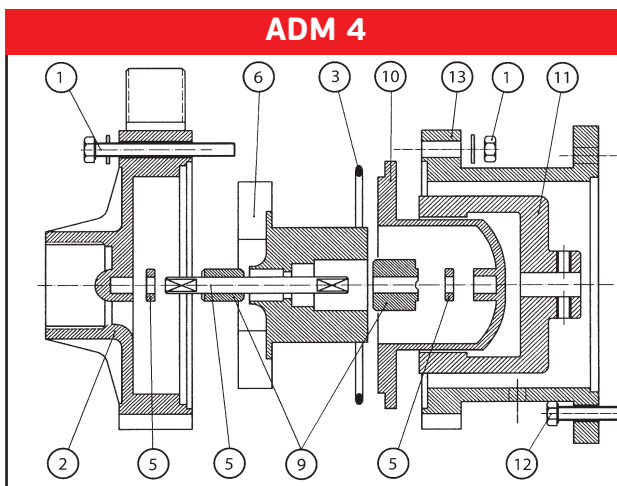


Внешние и установочные размеры



Модель насоса	Моторный фланец В35	Kw	РАЗМЕРЫ -ММ-														
			A	B	C	D	E	F	G	H	I	L	M	N	O	P	Q
ADM 4	56	0.12	76	115	90	71	56	--	39	--	1" (F)	176	36	34	80	120	1/2" (M)

Список запчастей



ПОЗИЦИЯ	ОПИСАНИЕ	МАТЕРИАЛ
1	ВИНТ	AISI304
2	Корпус насоса	PP - PVDF
3	Уплотнительные кольца	EPDM/VITON
5	ВАЛ + КОЛЬЦО	Al203
6	ВНУТРЕННИЙ КОМПЛЕКТ	PP - PVDF
9	ПОДШИПНИК	PTFEC
10	Задний корпус	PP - PVDF
11	ВНЕШНИЙ МАГНИТ	C40 NeFeb
12	ВИНТ	AISI304
13	СКОБКА	PP



насосы с магнитной муфтой ADM



ALPHADYNAMIC PUMPS Co

Офис продаж в России:

ООО "ЯрТехСервис"

150031, Ярославская обл, г. Ярославль

тел.: 8-800-200-39-69

<https://alphadynamic.ru/>

sales@alphadynamic.ru

