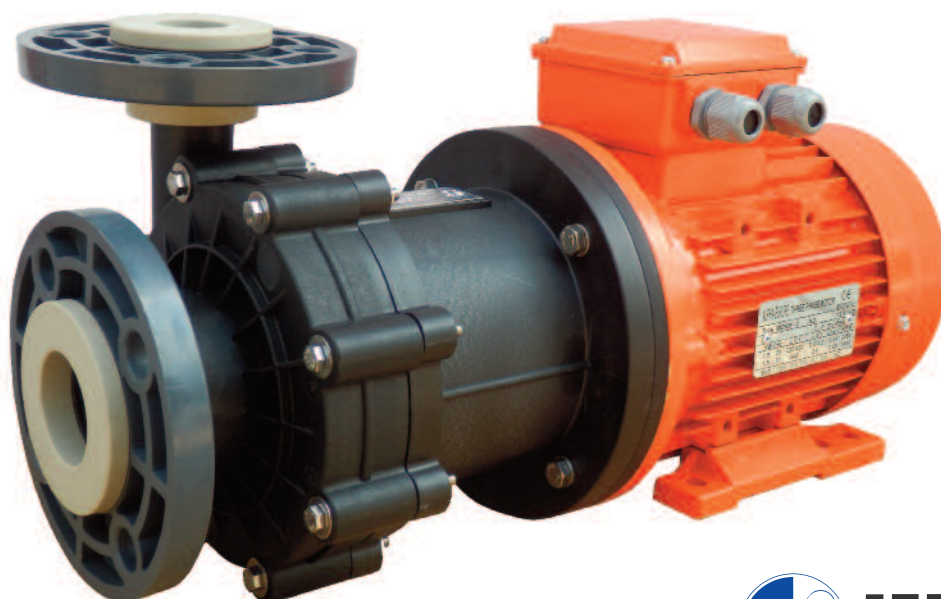


насосы с магнитной муфтой ADM 15

Варианты исполнения: PP - PVDF

Центробежные насосы с магнитной муфтой серии ADM выполнены из термопластиков (PP и PVDF) и подходят для коррозионных жидкостей.

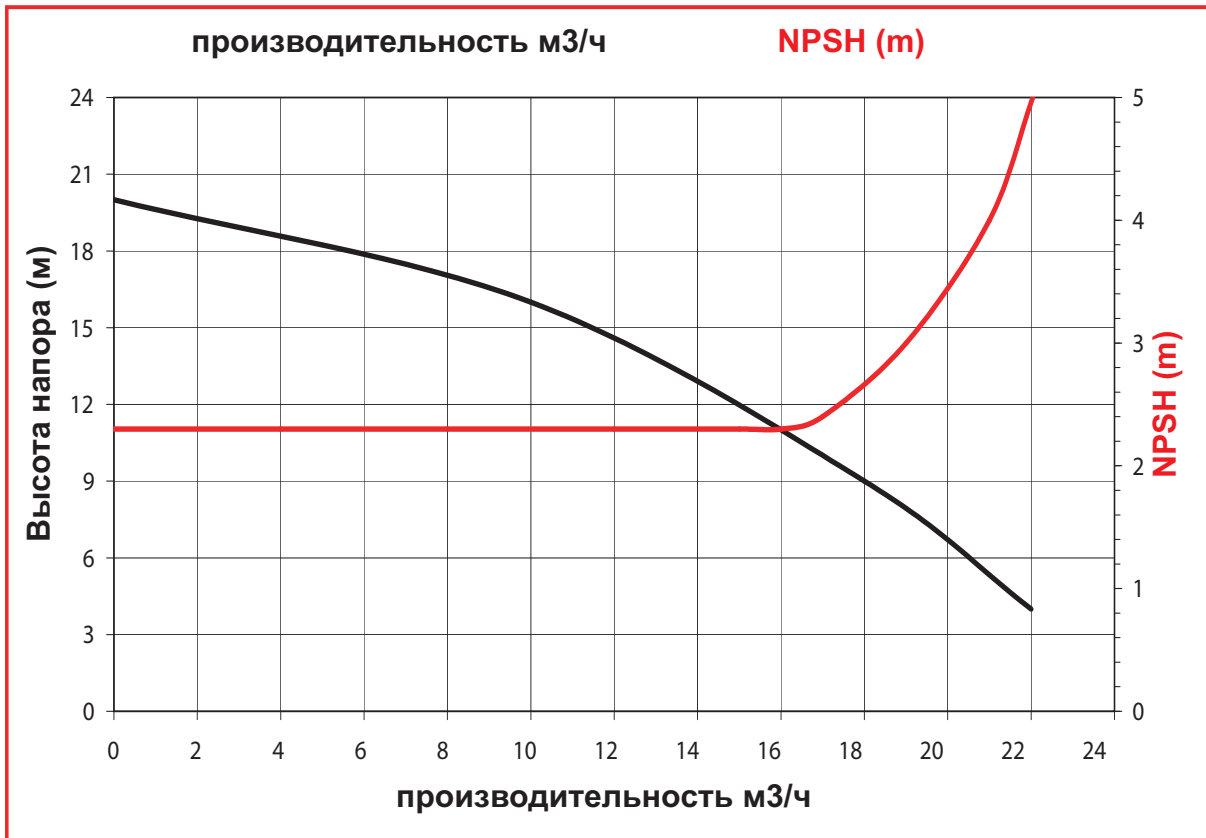
Благодаря инновационной магнитной системе движения модель насоса ADM PP / PVDF снижает опасность потери и стоимость технического обслуживания. Крутящий момент электродвигателя передается насосу магнитной муфтой без механического контакта. Это гарантирует максимальную безопасность и эффективность.



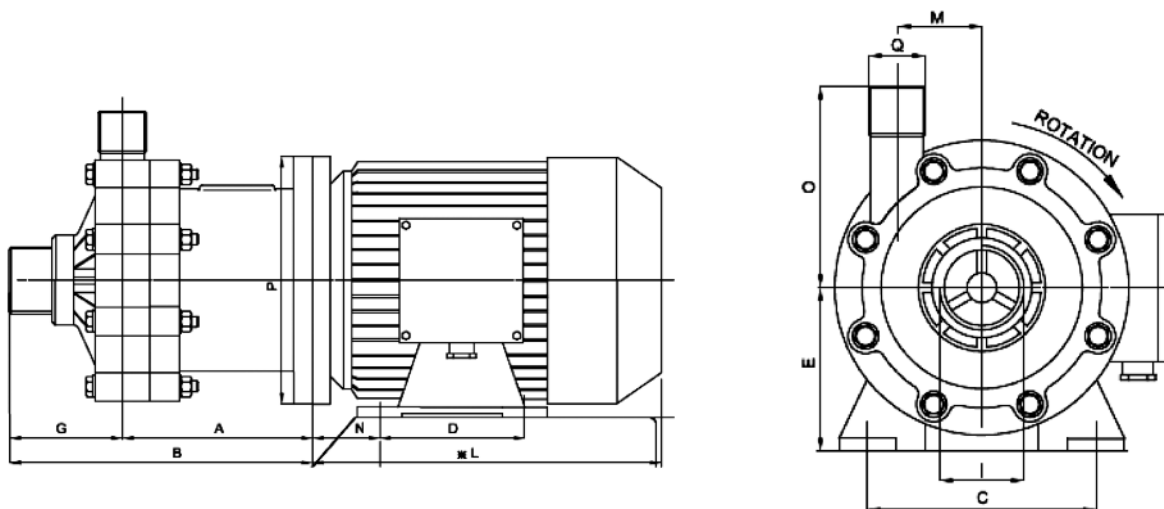
Технические характеристики насоса

Материал исполнения	PP - PVDF
Мах. Производительность*	22 м ³ / ч
Макс. высота напора	20 м
Мах.температура	PP 60°C - PVDF 90°C
Макс. вязкость перекачиваемой жидкости	200 сПз
Всасывающий / нагнетательный патрубки	2" (M) X 1 1/2" (M)
Вес насоса без мотора	PP 5.8 кг , PVDF 6.6 кг
Вес насоса с мотором	PP 18.8 кг, PVDF 19.6 кг
Мощность	2.0 HP 380V/3/50Hz/2800 об/мин, 2 полюса

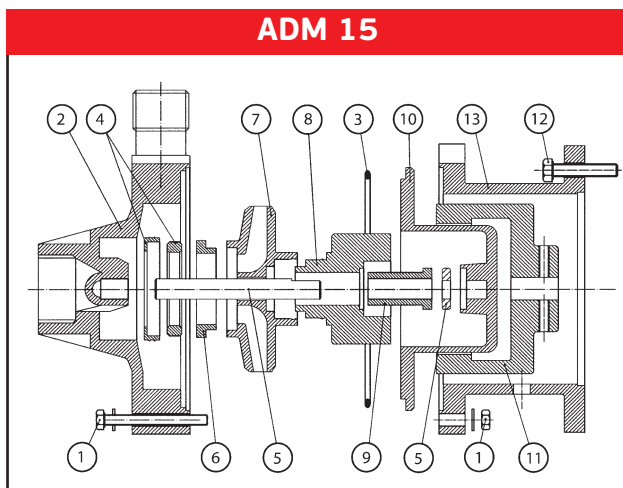
График производительности насоса



Внешние и установочные размеры



Модель насоса	Моторный фланец В3-В5	Kw	РАЗМЕРЫ -ММ-															
			A	B	C	D	E	F	G	Hs	Hd	I	L	M	N	O	P	Q
ADM 15	90S	1.5	160	240	140	100	90	28	52	42	13	2" (M)	256	66	56	135	200	1 1/2" (M)



ПОЗИЦИЯ	ОПИСАНИЕ	МАТЕРИАЛ
1	ВИНТ	AISI304
2	Корпус насоса	PP - PVDF
3	Уплотнительные кольца	EPDM/VITON
4	КОРОБКА БЕЗОПАСНОСТИ	AI203 EPDM/VITON
5	ВАЛ + КОЛЬЦО	AI203
6	ИМПЕЛЛЕР ПОДШИПНИК	PTFEC
7	"РАБОЧЕЕ КОЛЕСО"	PP - PVDF
8	ВНУТРЕННИЙ МАГНИТ	PP - PVDF-NeFeb
9	ПОДШИПНИК	PTFEC
10	Задний корпус	PP - PVDF
11	ВНЕШНИЙ МАГНИТ	C40 NeFeb
12	ВИНТ	AISI304
13	СКОБКА	PP



насосы с магнитной муфтой ADM



ALPHADYNAMIC PUMPS Co

Офис продаж в России:

ООО "ЯрТехСервис"

150031, Ярославская обл, г. Ярославль

тел.: 8-800-200-39-69

<https://alphadynamic.ru/>

sales@alphadynamic.ru



ООО «ЯрТехСервис»