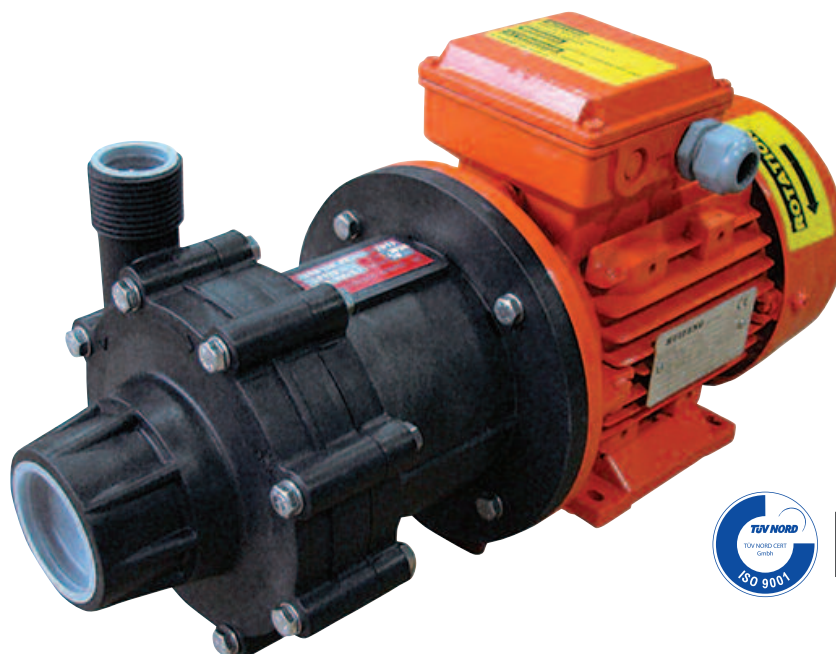


## насосы с магнитной муфтой ADM 10

### Варианты исполнения: PP - PVDF

Центробежные насосы с магнитной муфтой серии ADM выполнены из термопластиков (PP и PVDF) и подходят для коррозионных жидкостей.

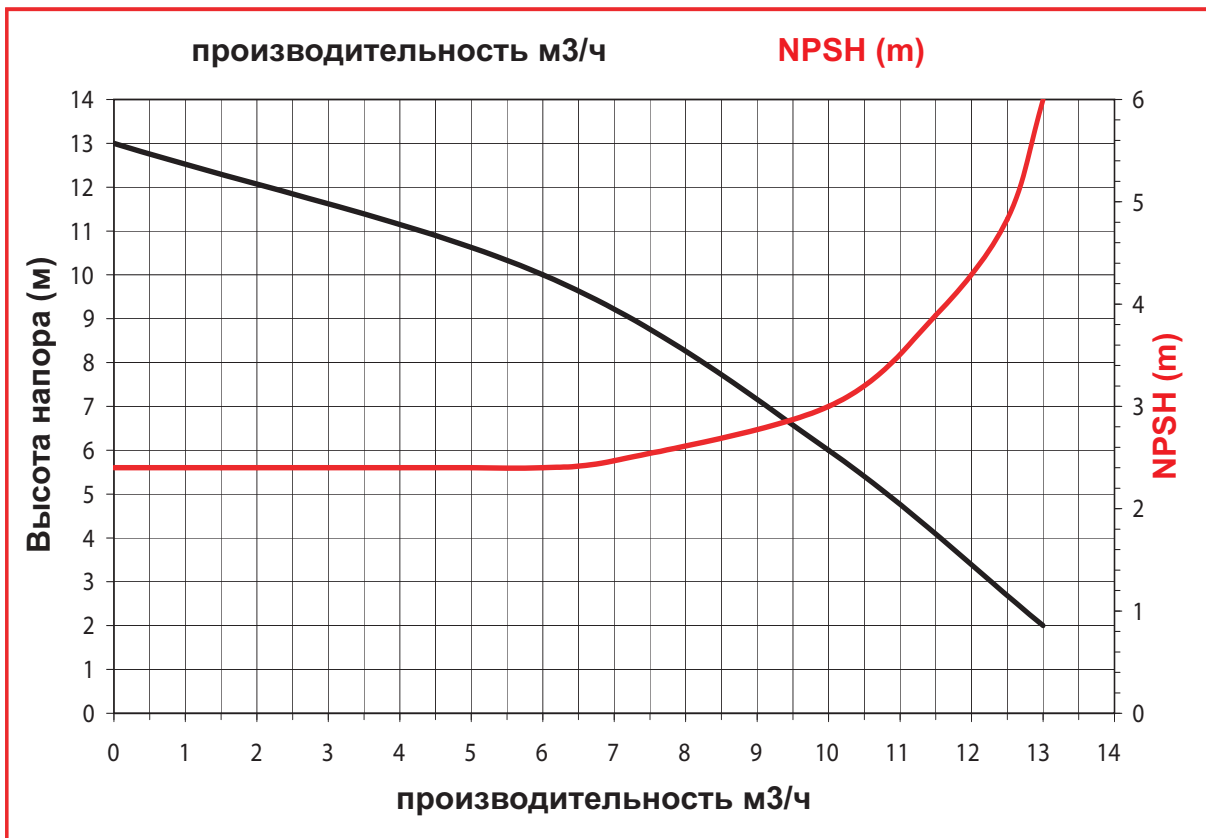
Благодаря инновационной магнитной системе движения модель насоса ADM PP / PVDF снижает опасность потери и стоимость технического обслуживания. Крутящий момент электродвигателя передается насосу магнитной муфтой без механического контакта. Это гарантирует максимальную безопасность и эффективность.



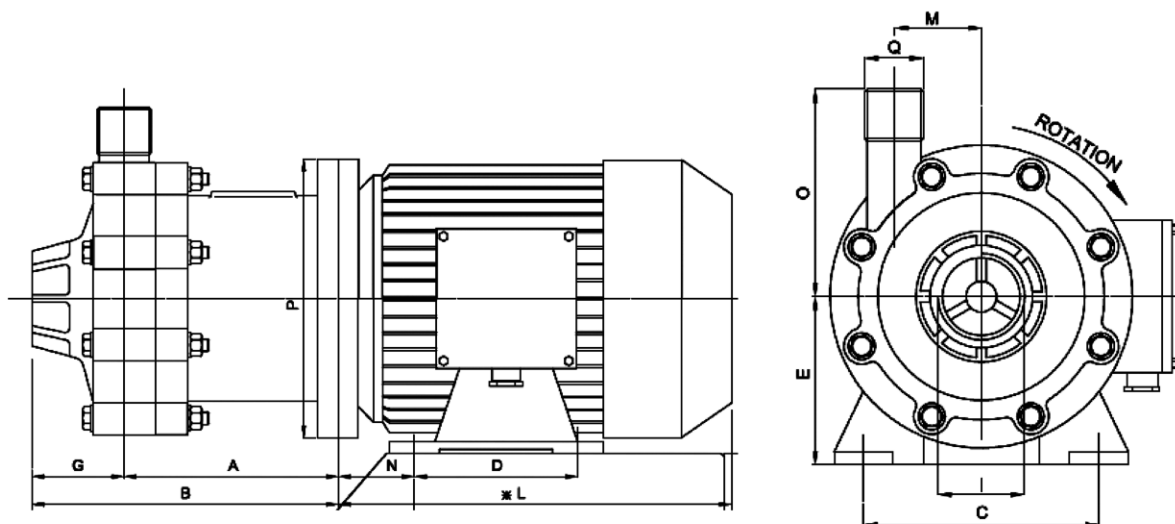
### Технические характеристики насоса

Материал исполнения	PP - PVDF
Мах. Производительность*	13 м <sup>3</sup> / ч
Макс. высота напора	13 м
Мах.температура	PP 60°C - PVDF 90°C
Макс. вязкость перекачиваемой жидкости	200 сПз
Всасывающий / нагнетательный патрубки	1 1/2" (F) X 1" (M)
Вес насоса без мотора	PP 2.6 кг, PVDF 2.9 кг
Вес насоса с мотором	PP 11.4 кг, PVDF 11.7 кг
Мощность	0.75 HP 380V/3/50Hz/2800 об/мин, 2 полюса

## График производительности насоса

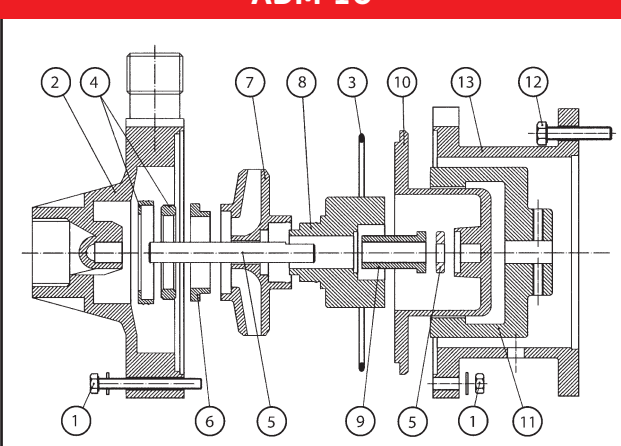


### Внешние и установочные размеры (мм)



Модель насоса	Моторный фланец ВЗ-В5	Kw	РАЗМЕРЫ -ММ-															
			A	B	C	D	E	F	G	H	I	L	M	N	O	P	Q	
ADM 10	71	0.55	110	180	112	90	71	20	70	9	1 1/2" (F)	215	45	45	100	160	1"	(M)

### Список запчастей

ADM 10		ПОЗИЦИЯ	ОПИСАНИЕ	МАТЕРИАЛ
		1	ВИНТ	AISI304
		2	Корпус насоса	PP - PVDF
		3	Уплотнительные кольца	EPDM/VITON
		4	КОРОБКА БЕЗОПАСНОСТИ	AI203 EPDM/VITON
		5	ВАЛ + КОЛЬЦО	AI203
		6	ИМПЕЛЛЕР ПОДШИПНИК	PTFEC
		7	"РАБОЧЕЕ КОЛЕСО"	PP - PVDF
		8	ВНУТРЕННИЙ МАГНИТ	PP - PVDF-NeFeb
		9	ПОДШИПНИК	PTFEC
		10	Задний корпус	PP - PVDF
		11	ВНЕШНИЙ МАГНИТ	C40 NeFeb
		12	ВИНТ	AISI304
		13	СКОБКА	PP



## насосы с магнитной муфтой ADM



**ALPHADYNAMIC PUMPS Co**

**Офис продаж в России:**

ООО "ЯрТехСервис"

150031, Ярославская обл, г. Ярославль

тел.: 8-800-200-39-69

<https://alphadynamic.ru/>

[sales@alphadynamic.ru](mailto:sales@alphadynamic.ru)

