

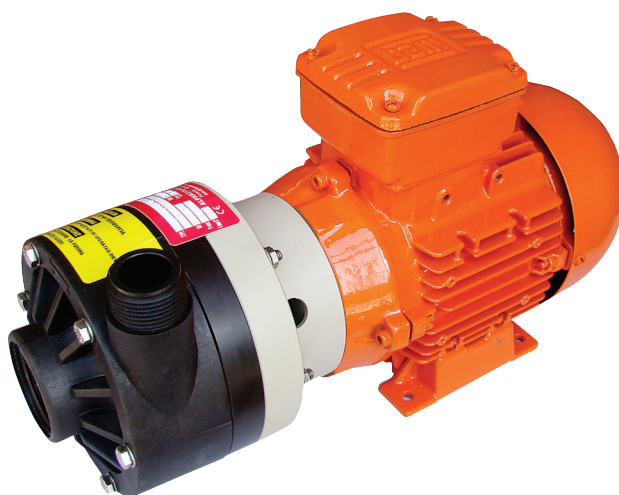
горизонтальные центробежные насосы ADH 100

Варианты исполнения: PP - PVDF

Центробежные насосы ADH с механическим уплотнением выполнены из пластиковых материалов (полипропилена и PVDF) и подходят для высококоррозионных жидкостей, которые могут содержать и твердые суспензии.

Работают на моноблочном двигателе (max 3000 грм). Их особый дизайн с открытой крыльчаткой позволяет перекачивать даже самые грязные жидкости с вязкостью до 500 Сps (при 20°C), содержащих и твердые суспензии.

Имеются две разные версии с различной герметичностью в зависимости от использования: А (прокладка) и В (механическое уплотнение).

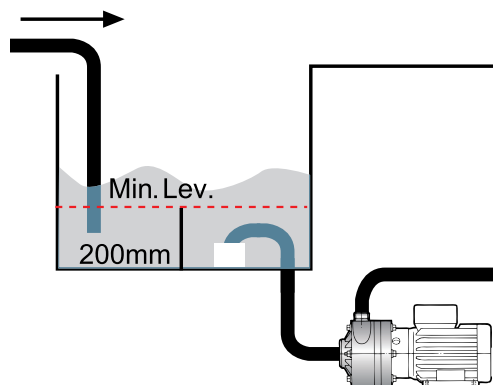


Технические характеристики насоса

Материал исполнения	PP - PVDF
Мах. Производительность*	9 м3/h
Макс. высота напора	10.5 m
Мах.температура	PP 60°C - PCDF 90°C
Максимальная вязкость	500 сПз
Мах. диаметр твёрдых частиц	7 мм.
Всасывающий / нагнетательный патрубки	1 1/2 " F x 1" M - или фланец DN 40 X DN25
Мощность	0.75HP 380V3/50Hz / 2800 об/мин, 2 полюса
Вес насоса с мотором	PP 8.5 кг- PVDF 9.5 кг

УСТАНОВКА

Ось горизонтального центробежного насоса ADH при установке должна располагаться исключительно горизонтальным образом, а высота столба жидкости находится над всасывающим патрубком насоса. Необходимо использовать специальные приспособления для предотвращения работы всухую, образования вихрей и возможного отсоса воздуха. Горизонтальный центробежный насос ADH должен работать с жидкостью, потому что работа всухую или наличие воздушных пузырей может повредить механическое уплотнение.



ОПИСАНИЕ НАСОСА

Горизонтальные центробежные насосы из смолы состоят из прочного корпуса и цевочного колеса, предназначенного для крепления электродвигателя и проверки механического уплотнения. Вал насоса, к которому прикреплена открытая крыльчатка, жестко закреплен с валом электродвигателя. На обратной стороне крыльчатки расположено механическое уплотнение вала

- 1 = электродвигатель
- 2 = цевочное кольцо
- 3 = механическое уплотнение
- 4 = крыльчатка
- 5 = выходной канал
- 6 = входной канал

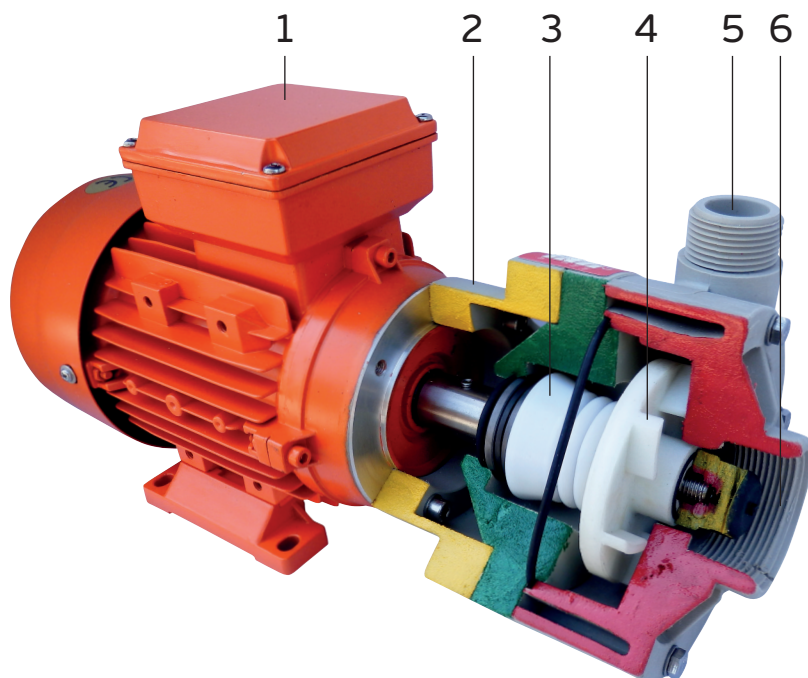
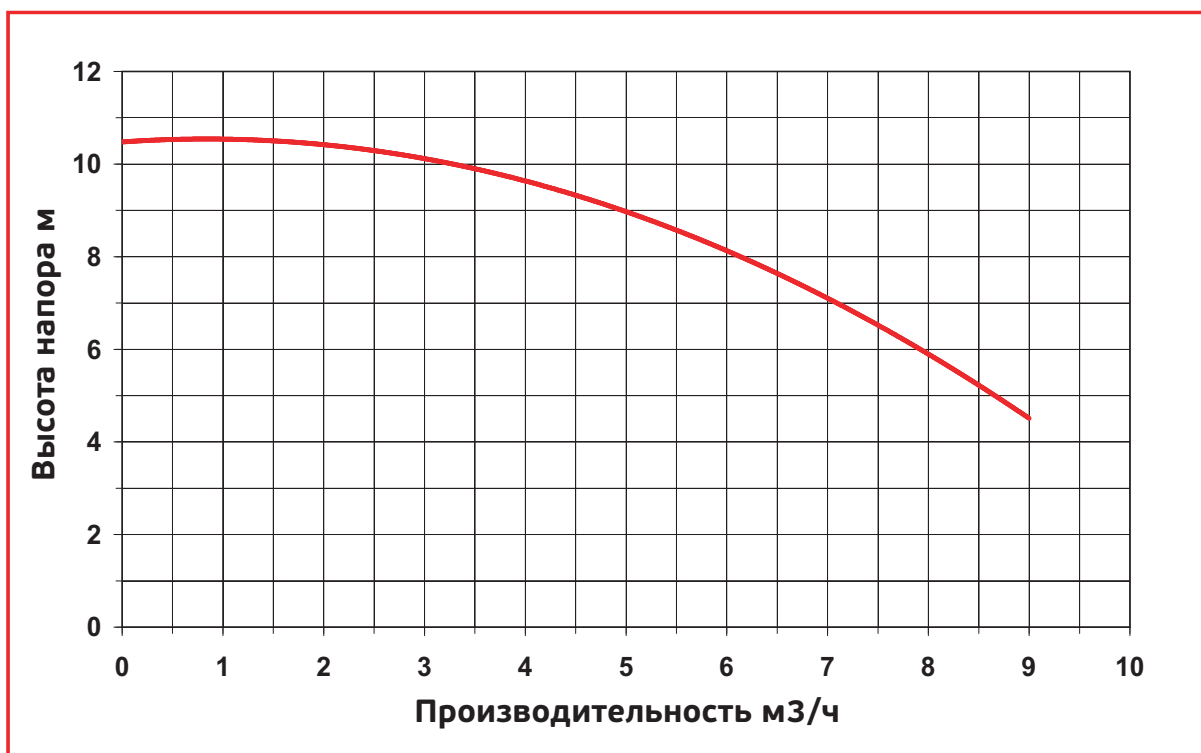
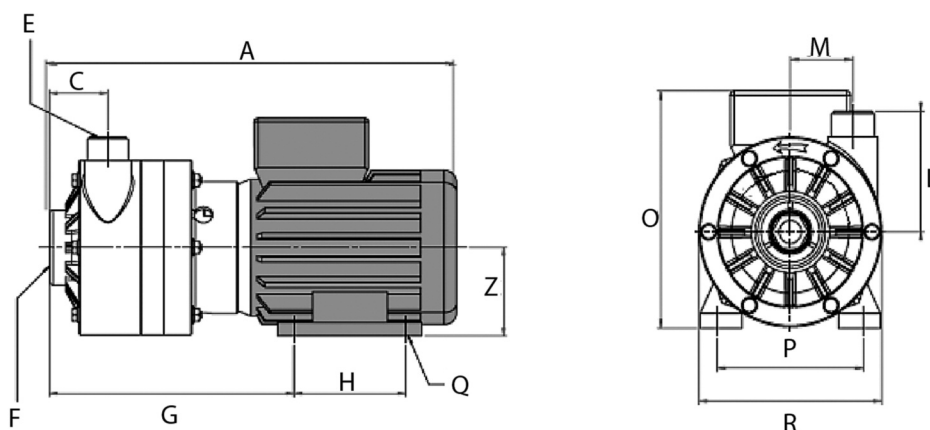


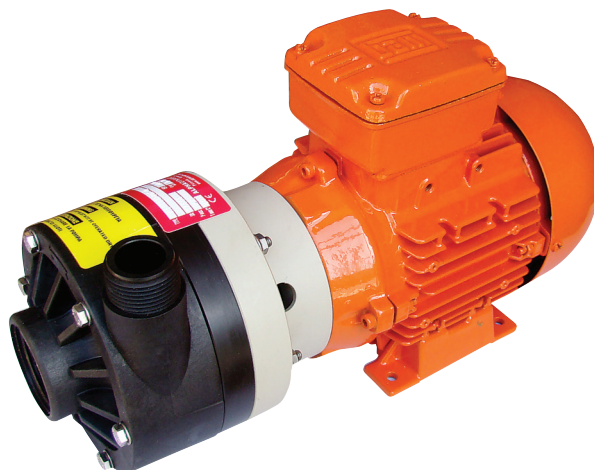
График производительности насоса



Внешние и установочные размеры



Модель насоса	Моторный фланец В3-В14	Kw	Rpm	РАЗМЕРЫ -ММ-												
				A	C	E	F	G	H	L	M	N	O	P	R	Q
ADH 100	80	1.1	2800	406	75	1 1/2" М - DN 40	2" М - DN 50	247	100	130	40	80	191	125	203	4 X Ø10



ALPHADYNAMIC PUMPS Co

Офис продаж в России:

ООО "ЯрТехСервис"

150031, Ярославская обл, г. Ярославль

тел.: 8-800-200-39-69

<https://alphadynamic.ru/>

sales@alphadynamic.ru

