

## ЗАТВОР ПОВОРОТНЫЙ ДИСКОВЫЙ IMB

### Назначение

Дисковые поворотные затворы предназначены для перекрытия или регулирования потока рабочей среды: питьевой, технической воды или других неагрессивных жидкостей. Незаменимы для монтажа в магистральных и других промышленных трубопроводах с высокими требованиями к герметичности

### Установка

Межфланцевый дисковый поворотный затвор возможно монтировать на трубопроводе в любом положении. Его монтаж осуществляется путём зажатия между фланцами (в открытом положении) с последующим скреплением болтами.

### Конструкция

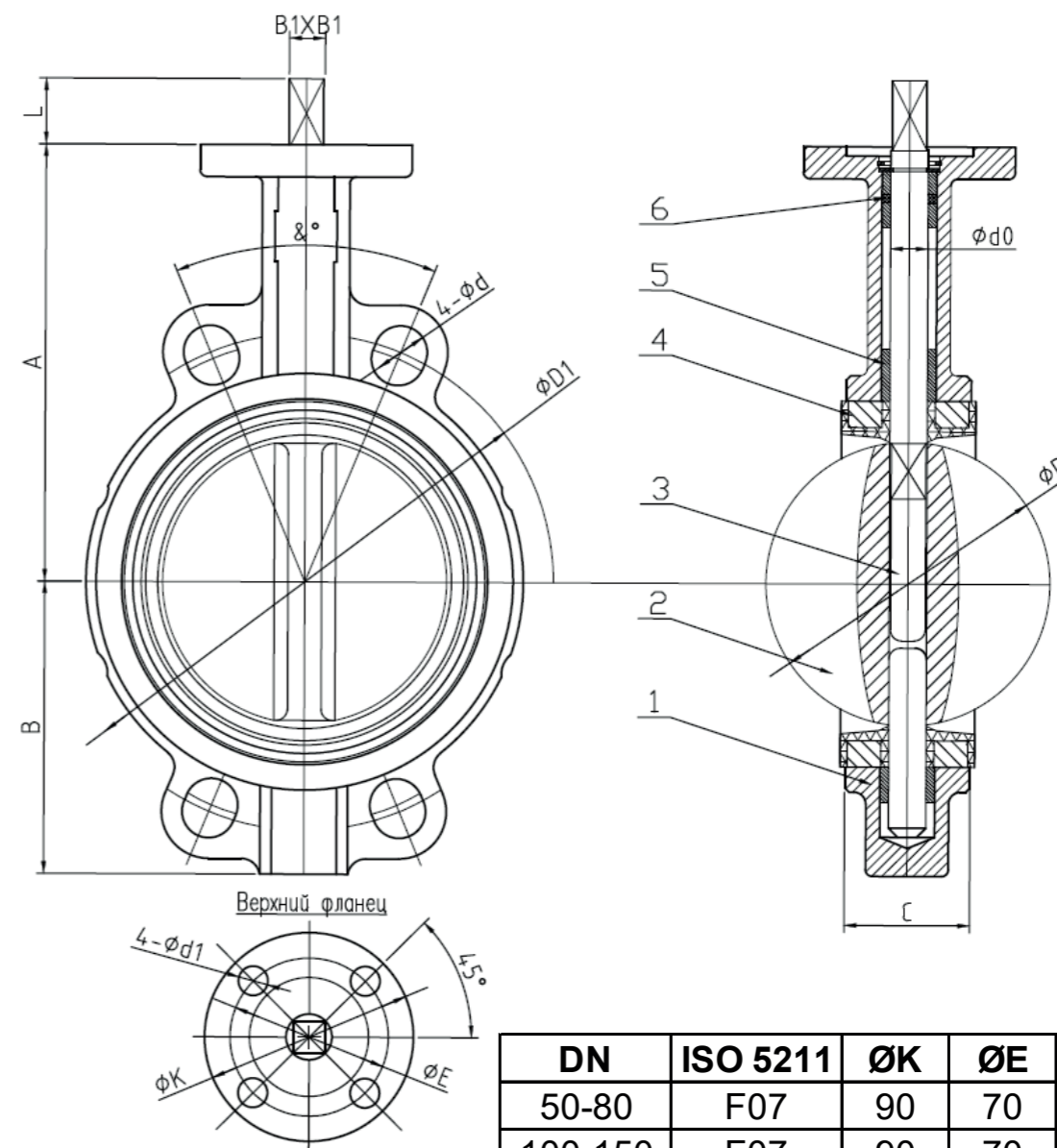
№	Название	Материал
1	Корпус	Ковкий чугун
2	Запорный диск	Ковкий чугун
3	Вал	SS 420
4	Седло	EPDM
5	Втулка	PTFE
6	O-ring	NBR



### I Основные размеры

DN	PN10			PN16		
	D1	Ød	&°	D1	Ød	&°
50	125	19	90	125	19	90
65	145	19	90	145	19	90
80	160	19	45	160	19	90
100	180	19	45	180	19	45
125	210	19	45	210	19	45
150	240	23	45	240	23	45
200	295	23	45	295	23	30
250	350	28	30	355	28	30
300	400	28	30	410	28	30
350	460	28	22,5	470	28	22,5

## ЗАТВОР ПОВОРОТНЫЙ ДИСКОВЫЙ IMB



DN	ISO 5211	ØK	ØE	4-Ød1
50-80	F07	90	70	10
100-150	F07	90	70	10
200-350	F10	125	102	12

DN	A	B	C	D	d0	B1	L
50	140	80	42	52,9	12,6	11	28
65	150	89	44,7	64,5	12,6	11	28
80	158	95	46	78,8	12,6	11	28
100	176	114	52	104	15,8	11	28
125	190	127	54,4	123,3	18,9	14	28
150	211	139	55,8	155,1	18,9	14	28
200	235	175	60,6	202,5	22,1	17	38
250	165	203	65,6	250,5	28,5	22	38
300	305	242	76,9	301,5	31,6	22	40
350	368	267	76,5	333,3	31,6	22	42