

# Aikon YE3-315M-6

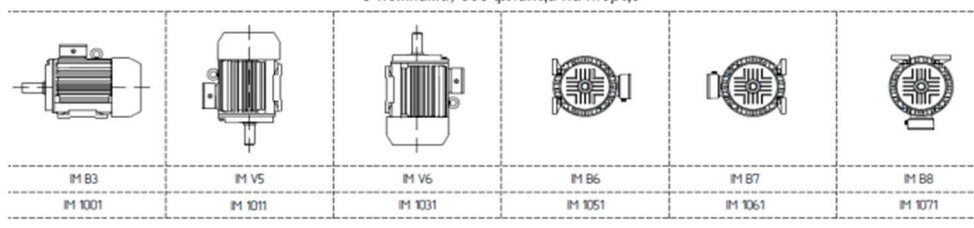
| Модель                                    | Мощность, кВт | Ток, А | Частота, об/мин | КПД, % | cos, φ | Момент, Н м | Tst/Tn | Tmax/Tn | Ist/In |
|---|---------------|--------|-----------------|--------|--------|-------------|--------|---------|--------|
| <b>6-ти полюсные. 1000 об/мин – 50 Гц</b> |               |        |                 |        |        |             |        |         |        |
| YE3-315M-6                                | 90            | 170    | 990             | 94.9   | 0.85   | 860         | 2.0    | 2.0     | 6.7    |

## Маркировка высоковольтных электродвигателей

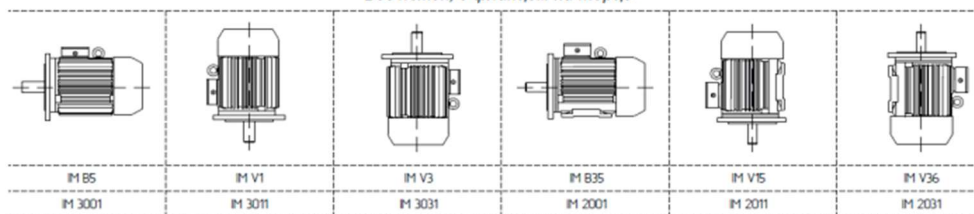
YE2 - 160 - 2/30кВт - V3 - 380В/50Гц - IP55



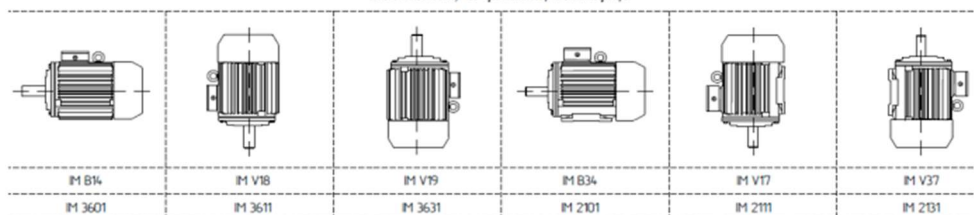
*С ножками, без фланца на торце*



*Без ножек, с фланцем на торце*



*Без ножек, С-фланец на торце*



## Стандартный асинхронный электродвигатель YE3



Серия YE3

Высокоэффективный  
асинхронный  
двигатель

IE3 GB2

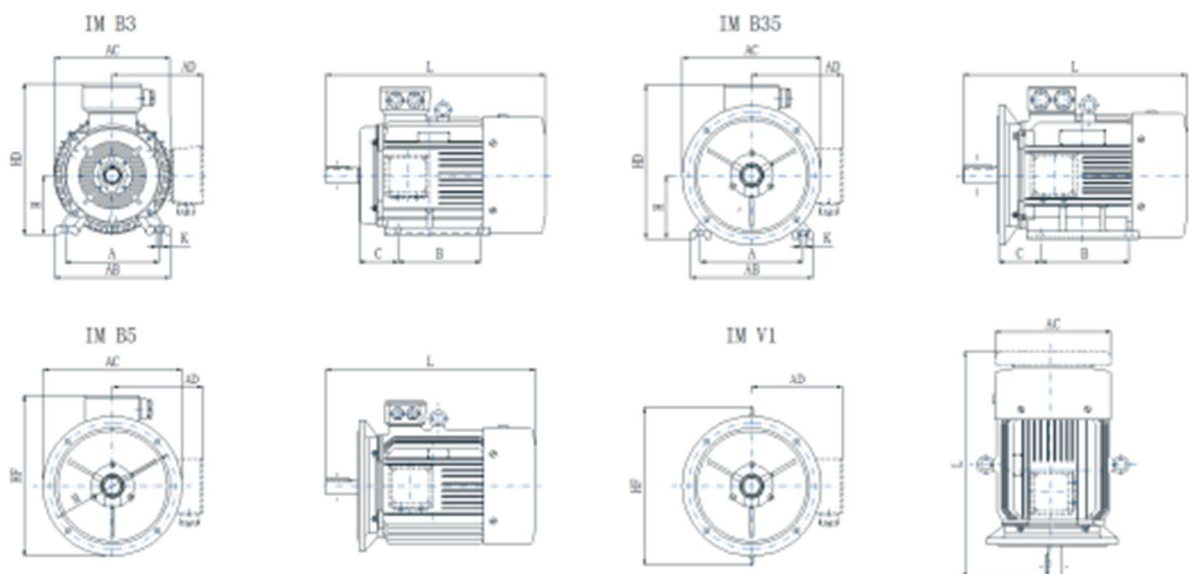
IC411

- Типоразмер: H80 - H355;
- Номинальная мощность: 0,55 - 375 кВт;
- Количество полюсов: 2, 4, 6;
- Напряжение: 380 В;
- Частота: 50Гц, 60Гц;
- Энергоэффективность: IE3;
- Степень защиты: IP54, IP55;
- Класс изоляции: F;
- Метод охлаждения: IC411;
- Температура окружающей среды: -20.....+40 градусов;
- Тип конструкции: B3, B35, V1, V18 и другие варианты.

Электродвигатели класса IE3 - высший класс энергоэффективности. Не так давно электродвигатели IE3 получили признание во всем мире. Они имеют наилучший КПД и способны работать даже при длительных перегрузках в диапазоне 10-15%.

## ГАБАРИТНЫЕ И УСТАНОВОЧНЫЕ РАЗМЕРЫ

### Низковольтный асинхронный электродвигатель YE2, YE3

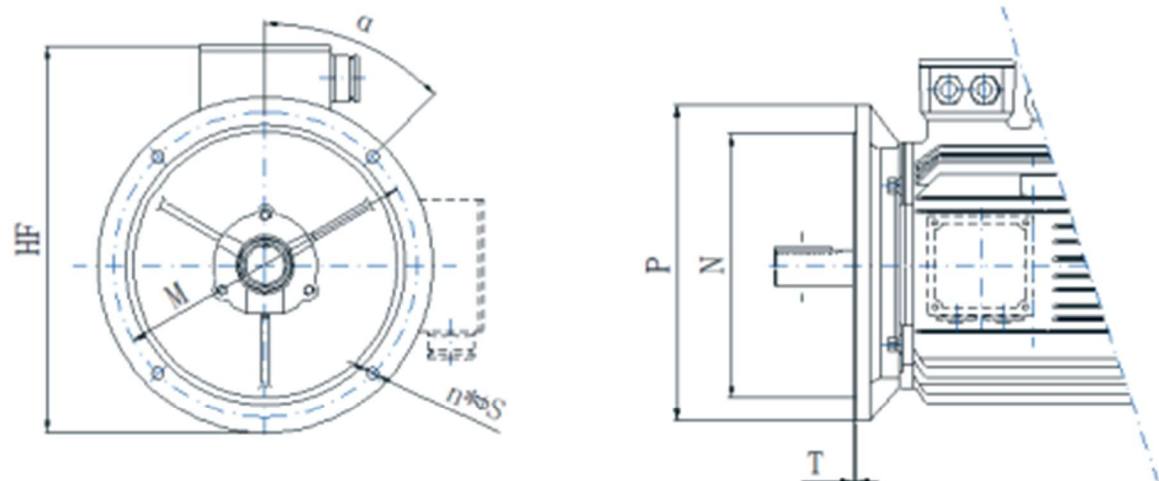


| Типоразмер | Установочные размеры |     |     |     |      |     |     |     |      |      | L      |      |        |      |
|------------|----------------------|-----|-----|-----|------|-----|-----|-----|------|------|--------|------|--------|------|
|            |                      |     |     |     |      |     |     |     |      |      | 2р     |      | ≥4р    |      |
|            | A                    | B   | C   | H   | K    | AB  | AC  | AD  | HD   | HF   | другие | V1   | другие | V1   |
| 80M        | 125                  | 100 | 50  | 80  | 10   | 165 | 175 | 145 | 220  |      | 305    | V1   | 305    |      |
| 90S        | 140                  | 100 | 56  | 90  | 10   | 180 | 195 | 165 | 260  |      | 360    |      | 360    |      |
| 90L        | 140                  | 125 | 56  | 90  | 10   | 180 | 195 | 165 | 260  |      | 390    |      | 390    |      |
| 100L       | 160                  | 140 | 63  | 100 | 12   | 205 | 215 | 180 | 275  | 245  | 435    |      | 435    |      |
| 112M       | 190                  | 140 | 70  | 112 | 12   | 230 | 240 | 190 | 300  | 265  | 470    |      | 470    |      |
| 132S       | 216                  | 140 | 89  | 132 | 12   | 270 | 275 | 210 | 345  | 315  | 510    |      | 510    |      |
| 132M       | 216                  | 178 | 89  | 132 | 12   | 270 | 275 | 210 | 345  | 315  | 560    |      | 560    |      |
| 160M       | 254                  | 210 | 108 | 160 | 14,5 | 320 | 330 | 255 | 420  | 385  | 670    |      | 670    |      |
| 160L       | 254                  | 254 | 108 | 160 | 14,5 | 320 | 330 | 255 | 420  | 385  | 700    |      | 700    |      |
| 180M       | 279                  | 241 | 121 | 180 | 14,5 | 355 | 380 | 280 | 455  | 430  | 740    | 800  | 740    | 800  |
| 180L       | 279                  | 279 | 121 | 180 | 14,5 | 355 | 380 | 280 | 455  | 430  | 790    | 850  | 790    | 850  |
| 200L       | 318                  | 305 | 133 | 200 | 18,5 | 395 | 420 | 305 | 505  | 480  | 790    | 940  | 790    | 940  |
| 225S       | 356                  | 288 | 149 | 225 | 18,5 | 435 | 470 | 335 | 560  | 535  |        |      | 830    | 905  |
| 225M       | 356                  | 311 | 149 | 225 | 18,5 | 435 | 470 | 335 | 560  | 535  | 825    | 910  | 855    | 940  |
| 250M       | 406                  | 349 | 168 | 250 | 24   | 490 | 510 | 370 | 615  | 595  | 915    | 1015 | 915    | 1015 |
| 280S       | 457                  | 368 | 190 | 280 | 24   | 550 | 580 | 410 | 680  | 650  | 985    | 1150 | 985    | 1150 |
| 280M       | 457                  | 419 | 190 | 280 | 24   | 550 | 580 | 410 | 680  | 650  | 1035   | 1385 | 1035   | 1385 |
| 315S       | 508                  | 406 | 216 | 315 | 28   | 635 | 645 | 530 | 845  | 900  | 1180   | 1480 | 1290   | 1510 |
| 315M       | 508                  | 457 | 216 | 315 | 28   | 635 | 645 | 530 | 845  | 900  | 1210   | 1590 | 1320   | 1260 |
| 315L       | 508                  | 508 | 216 | 315 | 28   | 635 | 645 | 530 | 845  | 900  | 1210   | 1590 | 1320   | 1260 |
| 355M       | 610                  | 560 | 254 | 355 | 28   | 730 | 710 | 655 | 1010 | 1010 | 1500   | 1750 | 1530   | 1780 |
| 355L       | 610                  | 630 | 254 | 355 | 28   | 730 | 710 | 655 | 1010 | 1010 | 1500   | 1750 | 1530   | 1780 |
| 355        | 630                  | 800 | 224 | 355 | 35   | 760 | 770 | 760 | 1130 | 1220 | 1870   | 2130 | 1920   | 2180 |

## Присоединительные размеры



| Типоразмер | Поле | Размеры вала |     |    |      | Типоразмер | Поле | Размеры вала |     |    |      |
|------------|------|--------------|-----|----|------|------------|------|--------------|-----|----|------|
|            |      | D            | E   | F  | G    |            |      | D            | E   | F  | G    |
| 80         | ≥2   | 19           | 40  | 6  | 15,5 | 250        | 2    | 60           | 140 | 18 | 53   |
| 90         | ≥2   | 24           | 50  | 8  | 20   |            | ≥4   | 65           | 140 | 18 | 58   |
| 100        | ≥2   | 28           | 60  | 8  | 24   | 280        | 2    | 65           | 140 | 18 | 58   |
| 112        | ≥2   | 28           | 60  | 8  | 24   |            | ≥4   | 75           | 140 | 20 | 67,5 |
| 132        | ≥2   | 38           | 80  | 10 | 33   | 315        | 2    | 65           | 140 | 18 | 58   |
| 160        | ≥2   | 42           | 110 | 12 | 37   |            | ≥4   | 80           | 170 | 22 | 71   |
| 180        | ≥2   | 48           | 110 | 14 | 42,5 | 355M, L    | 2    | 75           | 140 | 20 | 67,5 |
| 200        | ≥2   | 55           | 110 | 16 | 49   |            | ≥4   | 95           | 170 | 25 | 86   |
| 225        | 2    | 55           | 110 | 16 | 49   | 355        | 2    | 80           | 170 | 22 | 71   |
| 225        | ≥4   | 60           | 140 | 18 | 53   |            | ≥4   | 110          | 210 | 28 | 100  |



| Типоразмер | Фланец | B35, B5 |     |     |     |      |        |
|------------|--------|---------|-----|-----|-----|------|--------|
|            |        | M       | N   | P   | T   | α    | n x ΦS |
| 80, 90     | FF165  | 165     | 130 | 200 | 3,5 | 45   | 4x12   |
| 100, 112   | FF215  | 215     | 180 | 250 | 4   | 45   | 4x14,5 |
| 132        | FF265  | 265     | 230 | 300 | 4   | 45   | 4x14,5 |
| 160, 180   | FF300  | 300     | 250 | 350 | 5   | 45   | 4x18,5 |
| 200        | FF350  | 350     | 300 | 400 | 5   | 45   | 4x18,5 |
| 225        | FF400  | 400     | 350 | 450 | 5   | 22,5 | 8x18,5 |
| 250, 280   | FF500  | 500     | 450 | 550 | 5   | 22,5 | 8x18,5 |
| 315        | FF600  | 600     | 550 | 660 | 6   | 22,5 | 8x24   |
| 355M, L    | FF740  | 740     | 680 | 800 | 6   | 22,5 | 8x24   |
| 355        | FF840  | 840     | 780 | 900 | 6   | 22,5 | 8x24   |