

Aikon YE3-315L2-6

| Модель | Мощность, кВт | Ток, А | Частота, об/мин | КПД, % | cos, ф | Момент, Н м | Tst/Tn | Tmax/Tn | Ist/In |
|---|---------------|--------|-----------------|--------|--------|-------------|--------|---------|--------|
| 6-ти полюсные. 1000 об/мин – 50 Гц | | | | | | | | | |
| YE3-315L2-6 | 132 | 245 | 990 | 95.4 | 0.86 | 1261 | 2.0 | 2.0 | 6.8 |

Маркировка высоковольтных электродвигателей

YE2 - 160 - 2/30кВт - V3 - 380В/50Гц - IP55



С ножками, без фланца на торце



Без ножек, с фланцем на торце



Без ножек, С-фланец на торце



Стандартный асинхронный электродвигатель YE3



Серия YE3

Высокоэффективный
асинхронный
двигатель

IE3 GB2

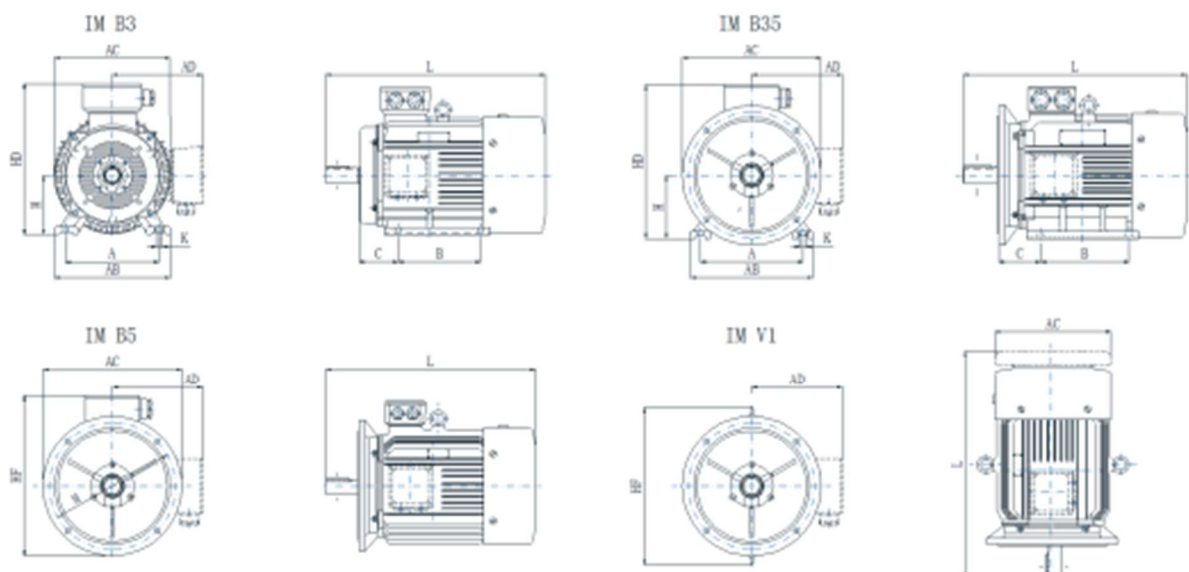
IC411

- Типоразмер: H80 - H355;
- Номинальная мощность: 0,55 - 375 кВт;
- Количество полюсов: 2, 4, 6;
- Напряжение: 380 В;
- Частота: 50Гц, 60Гц;
- Энергоэффективность: IE3;
- Степень защиты: IP54, IP55;
- Класс изоляции: F;
- Метод охлаждения: IC411;
- Температура окружающей среды: -20.....+40 градусов;
- Тип конструкции: B3, B35, V1, V18 и другие варианты.

Электродвигатели класса IE3 - высший класс энергоэффективности. Не так давно электродвигатели IE3 получили признание во всем мире. Они имеют наилучший КПД и способны работать даже при длительных перегрузках в диапазоне 10-15%.

ГАБАРИТНЫЕ И УСТАНОВОЧНЫЕ РАЗМЕРЫ

Низковольтный асинхронный электродвигатель YE2, YE3



| Типоразмер | Установочные размеры | | | | | | | | | | L | | | |
|------------|----------------------|-----|-----|-----|------|-----|-----|-----|------|------|--------|------|--------|------|
| | | | | | | | | | | | 2р | | ≥4р | |
| | A | B | C | H | K | AB | AC | AD | HD | HF | другие | V1 | другие | V1 |
| 80M | 125 | 100 | 50 | 80 | 10 | 165 | 175 | 145 | 220 | | 305 | V1 | 305 | |
| 90S | 140 | 100 | 56 | 90 | 10 | 180 | 195 | 165 | 260 | | 360 | | 360 | |
| 90L | 140 | 125 | 56 | 90 | 10 | 180 | 195 | 165 | 260 | | 390 | | 390 | |
| 100L | 160 | 140 | 63 | 100 | 12 | 205 | 215 | 180 | 275 | 245 | 435 | | 435 | |
| 112M | 190 | 140 | 70 | 112 | 12 | 230 | 240 | 190 | 300 | 265 | 470 | | 470 | |
| 132S | 216 | 140 | 89 | 132 | 12 | 270 | 275 | 210 | 345 | 315 | 510 | | 510 | |
| 132M | 216 | 178 | 89 | 132 | 12 | 270 | 275 | 210 | 345 | 315 | 560 | | 560 | |
| 160M | 254 | 210 | 108 | 160 | 14,5 | 320 | 330 | 255 | 420 | 385 | 670 | | 670 | |
| 160L | 254 | 254 | 108 | 160 | 14,5 | 320 | 330 | 255 | 420 | 385 | 700 | | 700 | |
| 180M | 279 | 241 | 121 | 180 | 14,5 | 355 | 380 | 280 | 455 | 430 | 740 | 800 | 740 | 800 |
| 180L | 279 | 279 | 121 | 180 | 14,5 | 355 | 380 | 280 | 455 | 430 | 790 | 850 | 790 | 850 |
| 200L | 318 | 305 | 133 | 200 | 18,5 | 395 | 420 | 305 | 505 | 480 | 790 | 940 | 790 | 940 |
| 225S | 356 | 288 | 149 | 225 | 18,5 | 435 | 470 | 335 | 560 | 535 | | | 830 | 905 |
| 225M | 356 | 311 | 149 | 225 | 18,5 | 435 | 470 | 335 | 560 | 535 | 825 | 910 | 855 | 940 |
| 250M | 406 | 349 | 168 | 250 | 24 | 490 | 510 | 370 | 615 | 595 | 915 | 1015 | 915 | 1015 |
| 280S | 457 | 368 | 190 | 280 | 24 | 550 | 580 | 410 | 680 | 650 | 985 | 1150 | 985 | 1150 |
| 280M | 457 | 419 | 190 | 280 | 24 | 550 | 580 | 410 | 680 | 650 | 1035 | 1385 | 1035 | 1385 |
| 315S | 508 | 406 | 216 | 315 | 28 | 635 | 645 | 530 | 845 | 900 | 1180 | 1480 | 1290 | 1510 |
| 315M | 508 | 457 | 216 | 315 | 28 | 635 | 645 | 530 | 845 | 900 | 1210 | 1590 | 1320 | 1260 |
| 315L | 508 | 508 | 216 | 315 | 28 | 635 | 645 | 530 | 845 | 900 | 1210 | 1590 | 1320 | 1260 |
| 355M | 610 | 560 | 254 | 355 | 28 | 730 | 710 | 655 | 1010 | 1010 | 1500 | 1750 | 1530 | 1780 |
| 355L | 610 | 630 | 254 | 355 | 28 | 730 | 710 | 655 | 1010 | 1010 | 1500 | 1750 | 1530 | 1780 |
| 355 | 630 | 800 | 224 | 355 | 35 | 760 | 770 | 760 | 1130 | 1220 | 1870 | 2130 | 1920 | 2180 |

Присоединительные размеры



| Типоразмер | Поле | Размеры вала | | | | Типоразмер | Поле | Размеры вала | | | |
|------------|------|--------------|-----|----|------|------------|------|--------------|-----|----|------|
| | | D | E | F | G | | | D | E | F | G |
| 80 | ≥2 | 19 | 40 | 6 | 15,5 | 250 | 2 | 60 | 140 | 18 | 53 |
| 90 | ≥2 | 24 | 50 | 8 | 20 | | ≥4 | 65 | 140 | 18 | 58 |
| 100 | ≥2 | 28 | 60 | 8 | 24 | 280 | 2 | 65 | 140 | 18 | 58 |
| 112 | ≥2 | 28 | 60 | 8 | 24 | | ≥4 | 75 | 140 | 20 | 67,5 |
| 132 | ≥2 | 38 | 80 | 10 | 33 | 315 | 2 | 65 | 140 | 18 | 58 |
| 160 | ≥2 | 42 | 110 | 12 | 37 | | ≥4 | 80 | 170 | 22 | 71 |
| 180 | ≥2 | 48 | 110 | 14 | 42,5 | 355M, L | 2 | 75 | 140 | 20 | 67,5 |
| 200 | ≥2 | 55 | 110 | 16 | 49 | | ≥4 | 95 | 170 | 25 | 86 |
| 225 | 2 | 55 | 110 | 16 | 49 | 355 | 2 | 80 | 170 | 22 | 71 |
| 225 | ≥4 | 60 | 140 | 18 | 53 | | ≥4 | 110 | 210 | 28 | 100 |



| Типоразмер | Фланец | B35, B5 | | | | | |
|------------|--------|---------|-----|-----|-----|------|--------|
| | | M | N | P | T | α | n x ΦS |
| 80, 90 | FF165 | 165 | 130 | 200 | 3,5 | 45 | 4x12 |
| 100, 112 | FF215 | 215 | 180 | 250 | 4 | 45 | 4x14,5 |
| 132 | FF265 | 265 | 230 | 300 | 4 | 45 | 4x14,5 |
| 160, 180 | FF300 | 300 | 250 | 350 | 5 | 45 | 4x18,5 |
| 200 | FF350 | 350 | 300 | 400 | 5 | 45 | 4x18,5 |
| 225 | FF400 | 400 | 350 | 450 | 5 | 22,5 | 8x18,5 |
| 250, 280 | FF500 | 500 | 450 | 550 | 5 | 22,5 | 8x18,5 |
| 315 | FF600 | 600 | 550 | 660 | 6 | 22,5 | 8x24 |
| 355M, L | FF740 | 740 | 680 | 800 | 6 | 22,5 | 8x24 |
| 355 | FF840 | 840 | 780 | 900 | 6 | 22,5 | 8x24 |