

# Aikon YE2-200L-4

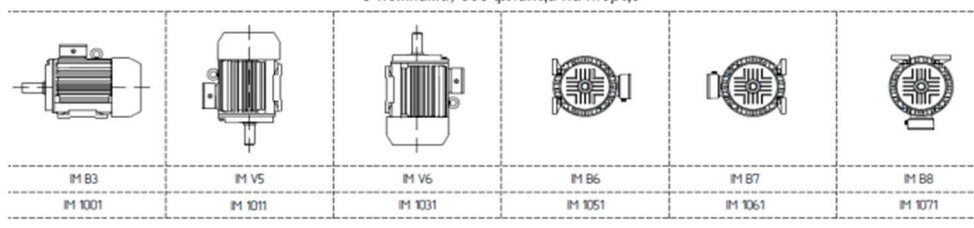
Модель	Мощность, кВт	Ток, А	Частота, об/мин	КПД, %	cos, ф	Момент, Н м	Tst/Tn	Tmax/Tn	Ist/In
4-х полюсные. 1500 об/мин – 50 Гц									
YE2-200L-4	30	58.1	1475	92.3	0.85	191	2.1	2.3	7.1

## Маркировка высоковольтных электродвигателей

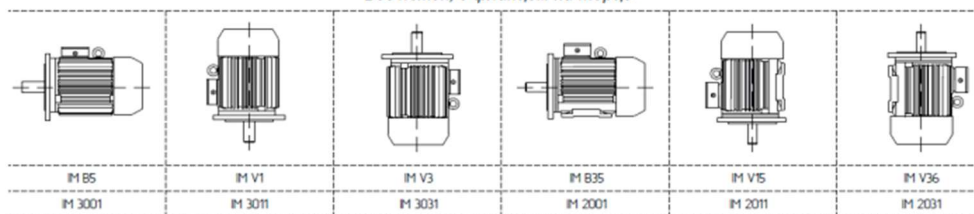
YE2 - 160 - 2/30кВт - B3 - 380В/50Гц - IP55



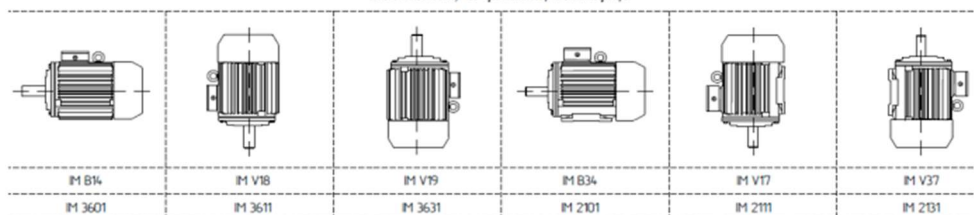
С ножками, без фланца на торце



Без ножек, с фланцем на торце



Без ножек, С-фланец на торце



## Стандартный асинхронный электродвигатель YE2



Серия YE2

Стандартный  
асинхронный  
двигатель

IE2 GB3

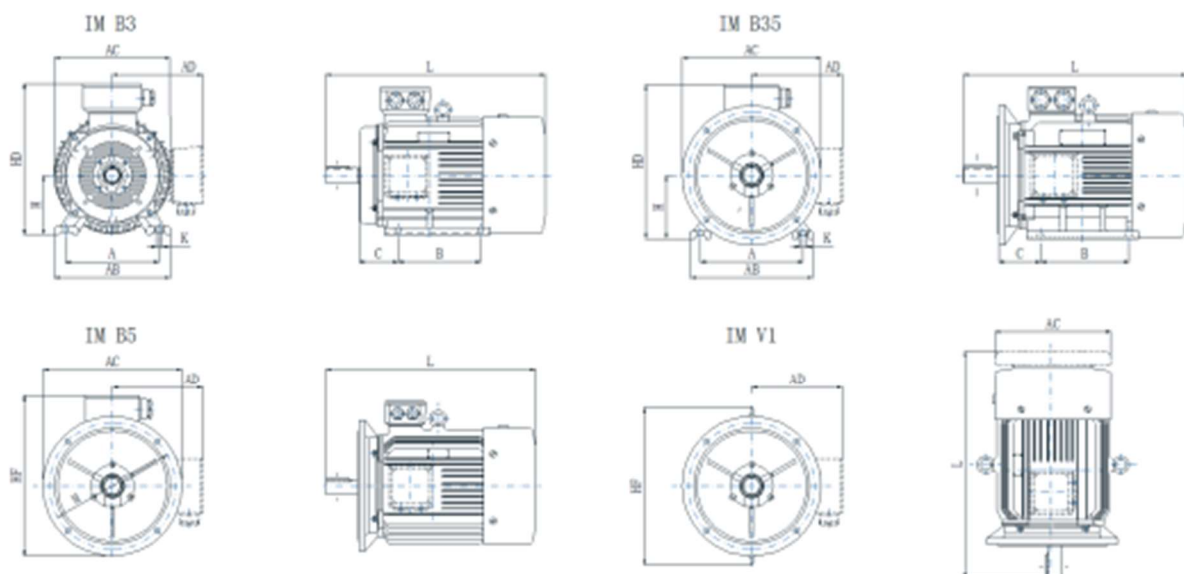
IC411

- Типоразмер: N80 - N355;
- Номинальная мощность: 0,55 - 375 кВт;
- Количество полюсов: 2, 4, 6, 8, 10;
- Напряжение: 380 В;
- Частота: 50Гц, 60Гц;
- Энергоэффективность: IE2;
- Степень защиты: IP54, IP55;
- Класс изоляции: F;
- Метод охлаждения: IC411;
- Температура окружающей среды: -20.....+40 градусов;
- Тип конструкции: B3, B35, V1, V18 и другие варианты.

Электродвигатели класса IE2 сочетают в себе преимущества более высокой эффективности с более продолжительным сроком службы. Данные электродвигатели более эффективны даже при частичной нагрузке, что позволяет настроить оборудование для работы в оптимальном режиме. Дополнительно электродвигатели IE2 производят меньше шума и меньше нагреваются.

## ГАБАРИТНЫЕ И УСТАНОВОЧНЫЕ РАЗМЕРЫ

### Низковольтный асинхронный электродвигатель YE2, YE3

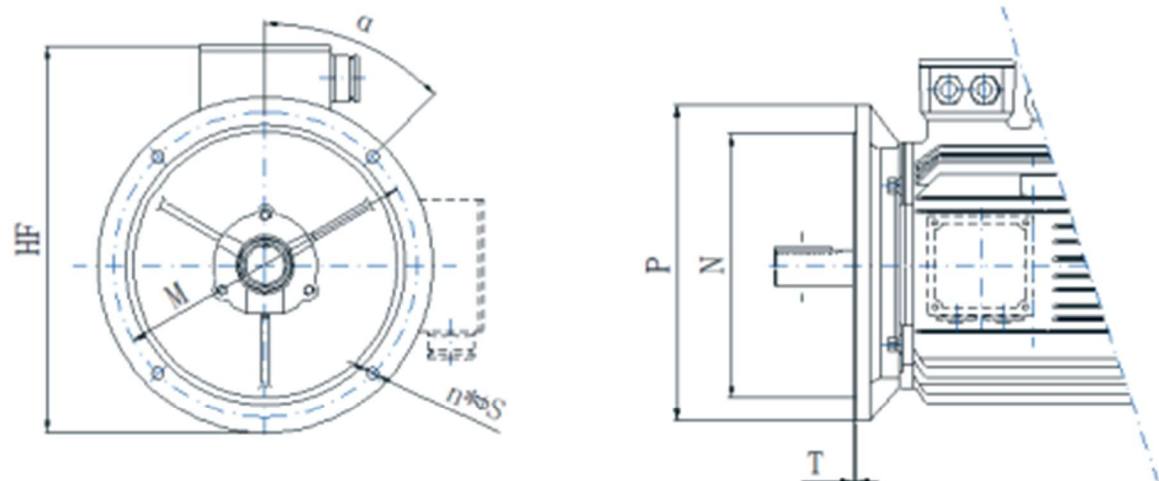


Типоразмер	Установочные размеры										L			
											2р		≥4р	
	A	B	C	H	K	AB	AC	AD	HD	HF	другие	V1	другие	V1
80M	125	100	50	80	10	165	175	145	220		305	V1	305	
90S	140	100	56	90	10	180	195	165	260	—	360		360	
90L	140	125	56	90	10	180	195	165	260		390	—	390	—
100L	160	140	63	100	12	205	215	180	275	245	435		435	
112M	190	140	70	112	12	230	240	190	300	265	470		470	
132S	216	140	89	132	12	270	275	210	345	315	510		510	
132M	216	178	89	132	12	270	275	210	345	315	560		560	
160M	254	210	108	160	14,5	320	330	255	420	385	670	—	670	—
160L	254	254	108	160	14,5	320	330	255	420	385	700		700	
180M	279	241	121	180	14,5	355	380	280	455	430	740	800	740	800
180L	279	279	121	180	14,5	355	380	280	455	430	790	850	790	850
200L	318	305	133	200	18,5	395	420	305	505	480	790	940	790	940
225S	356	288	149	225	18,5	435	470	335	560	535	—		830	905
225M	356	311	149	225	18,5	435	470	335	560	535	825	910	855	940
250M	406	349	168	250	24	490	510	370	615	595	915	1015	915	1015
280S	457	368	190	280	24	550	580	410	680	650	985	1150	985	1150
280M	457	419	190	280	24	550	580	410	680	650	1035	1385	1035	1385
315S	508	406	216	315	28	635	645	530	845	900	1180	1480	1290	1510
315M	508	457	216	315	28	635	645	530	845	900	1210	1590	1320	1260
315L	508	508	216	315	28	635	645	530	845	900	1210	1590	1320	1260
355M	610	560	254	355	28	730	710	655	1010	1010	1500	1750	1530	1780
355L	610	630	254	355	28	730	710	655	1010	1010	1500	1750	1530	1780
355	630	800	224	355	35	760	770	760	1130	1220	1870	2130	1920	2180

## Присоединительные размеры



Типоразмер	Поле	Размеры вала				Типоразмер	Поле	Размеры вала			
		D	E	F	G			D	E	F	G
80	≥2	19	40	6	15,5	250	2	60	140	18	53
90	≥2	24	50	8	20		≥4	65	140	18	58
100	≥2	28	60	8	24	280	2	65	140	18	58
112	≥2	28	60	8	24		≥4	75	140	20	67,5
132	≥2	38	80	10	33	315	2	65	140	18	58
160	≥2	42	110	12	37		≥4	80	170	22	71
180	≥2	48	110	14	42,5	355M, L	2	75	140	20	67,5
200	≥2	55	110	16	49		≥4	95	170	25	86
225	2	55	110	16	49	355	2	80	170	22	71
225	≥4	60	140	18	53		≥4	110	210	28	100



Типоразмер	Фланец	B35, B5					
		M	N	P	T	α	n x ΦS
80, 90	FF165	165	130	200	3,5	45	4x12
100, 112	FF215	215	180	250	4	45	4x14,5
132	FF265	265	230	300	4	45	4x14,5
160, 180	FF300	300	250	350	5	45	4x18,5
200	FF350	350	300	400	5	45	4x18,5
225	FF400	400	350	450	5	22,5	8x18,5
250, 280	FF500	500	450	550	5	22,5	8x18,5
315	FF600	600	550	660	6	22,5	8x24
355M, L	FF740	740	680	800	6	22,5	8x24
355	FF840	840	780	900	6	22,5	8x24