

- Применяется для трубок из нейлона, мягкого нейлона и полиуретана
- Высокое удерживающее усилие
- Надежное герметичное соединение при небольшом моменте затяжки

Технические характеристики

Рабочая среда	Воздух
Максимальное рабочее давление (МПа)	1.0
Рабочий вакуум (кПа)	-101.3
Испытательное давление (МПа)	7.0
Температура рабочей и окружающей среды (°C)	-5 ~ 60
Резьба (с тефлоновым покрытием)	R1/8 ~ R1/2



Материал

Корпус	Латунь ¹⁾
Гайка	Латунь ¹⁾
Зажимная втулка	Нейлон 66 ²⁾

¹⁾ для заказа исполнения с никелевым покрытием добавить к номеру для заказа: -X2

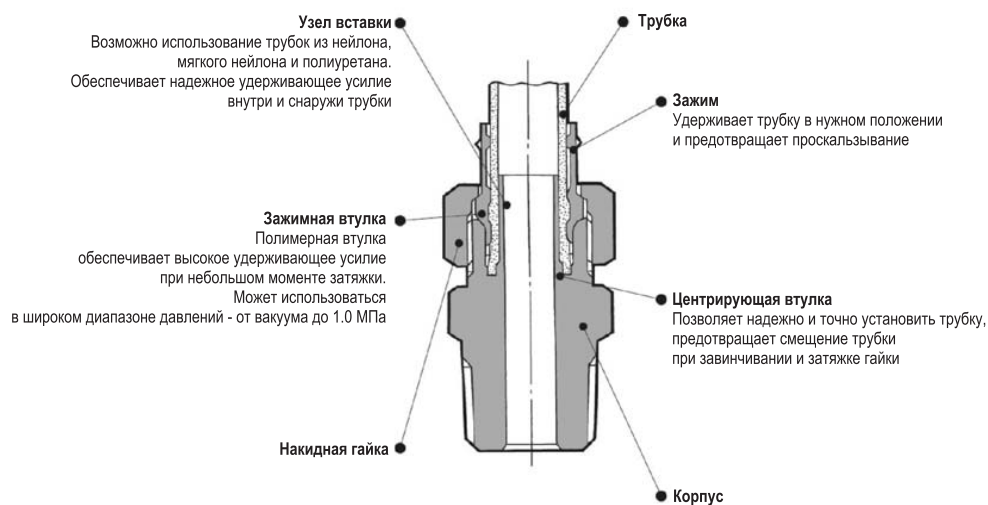
²⁾ исполнение из латуни - по запросу

Применимые трубки

Диаметр	Наружный	4	6	8		10		12	
	Внутренний	2.5	4	5	6	6.5	7.5	8	9
Материал трубки	Нейлон	•	•	-	•	-	•	-	•
	Мягкий нейлон	•	•	-	•	-	•	-	•
	Полиуретан	•	•	⊕	-	⊕	-	⊕	-











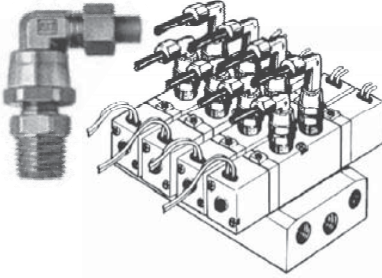
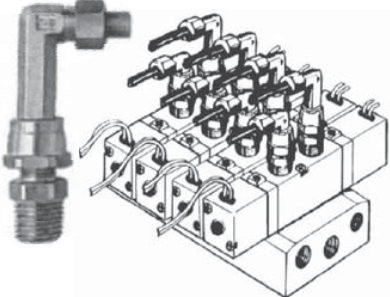
⊕ для полиуретановых трубок предусмотрено специальное исполнение корпуса с уменьшенным диаметром центрирующей втулки.

Конструкция



Резьбовые соединения с накидной гайкой KF

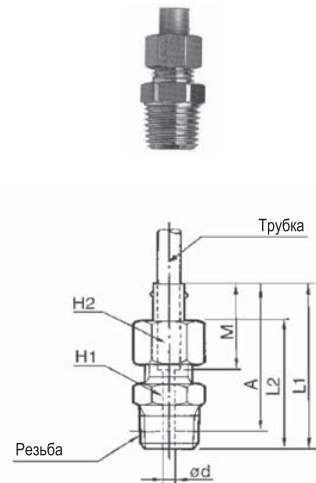
Модель

<p>Штуцер с наружной резьбой KFH Присоединение к внутренней резьбе</p> 	<p>Ввертной тройник KFT Присоединение к внутренней резьбе</p> 	<p>Ввертной тройник с боковым отводом KFY Присоединение к внутренней резьбе</p> 
<p>Прямое соединение KFN Используется для соединения соосных труб</p> 	<p>Штуцер с внутренней резьбой KFF Присоединение к наружной резьбе, например, к манометру</p> 	<p>Заглушка KFP</p> 
<p>Штуцер угловой KFL Присоединение к внутренней резьбе</p> 	<p>Соединение для панельного монтажа KFE Используется для соединения трубки и устройства с наружной резьбой При панельном монтаже</p> 	<p>Соединение для панельного монтажа KFE Используется для соединения трубок при панельном монтаже.</p> 
<p>Тройник KFT Применяется для соединения труб под углом 90</p> 	<p>Шарнирное угловое соединение KFU Присоединение к внутренней резьбе. Поворачивается в любом направлении</p> 	<p>Удлиненное шарнирное угловое соединение KFW Присоединение к внутренней резьбе. Поворачивается в любом направлении</p> 

Размеры и данные для заказа

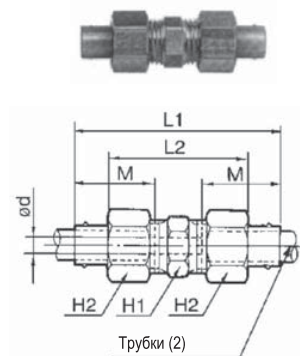
Штуцер с наружной резьбой: KFН

Ø трубки (мм)		Резьба (РТ) R	Номер для заказа	H1	H2	L1	L2	M	od	A*	S (мм²)	Масса (г)
Наружн.	Внутр.											
4	2.5	1/8	KFH04-01	10	10	30.5	23.8	15.5	1.5	26.5	1.6	13
		1/4	KFH04-02	14		34.5	27.8			28.5		23
6	4	1/8	KFH06-01	10	12	30.2	23.5	15.2	3	26.2	6	14
		1/4	KFH06-02	14		34.2	27.5			28.2		25
		3/8	KFH06-03	17		35.2	28.5			28.9		36
8	5	1/8	KFH08U-01	12	14	30.2	23.5	16.2	4	26.2	11	16
		1/4	KFH08U-02	14		34.2	27.5			28.2		25
		3/8	KFH08U-03	17		35.2	28.5			28.9		37
	6	1/8	KFH08N-01	12		30.2	23.5		26.2	16		
		1/4	KFH08N-02	14		34.2	27.5		28.2	24		
		3/8	KFH08N-03	17		35.2	28.5		28.9	36		
10	6.5	1/4	KFH10U-02	17	17	35.8	28.5	18.8	5.5	29.8	21	32
		3/8	KFH10U-03	17		36.8	29.5			30.5		40
		1/2	KFH10U-04	22		39.8	32.5			31.6		65
	7.5	1/4	KFH10N-02	17		35.8	28.5		29.8	31		
		3/8	KFH10N-03	17		36.8	29.5		30.5	39		
		1/2	KFH10N-04	22		39.8	32.5		31.6	64		
12	8	1/4	KFH12U-02	17	19	36.3	29.5	19.3	7	30.3	35	33
		3/8	KFH12U-03	17		37.3	30.5			31		41
		1/2	KFH12U-04	22		40.3	33.5			32.1		65
	9	1/4	KFH12N-02	17		36.3	29.5		30.3	31		
		3/8	KFH12N-03	17		37.3	30.5		31	39		
		1/2	KFH12N-04	22		40.3	33.5		32.1	64		



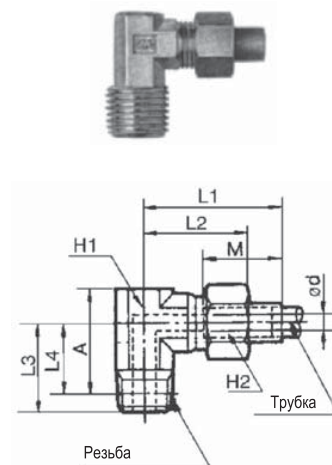
Прямое соединение: KFН

Ø трубки (мм)		Номер для заказа	H1	H2	L1	L2	M	od	S (мм²)	Масса (г)
Наружн.	Внутр.									
4	2.5	KFH04-00	8	10	40.9	27.6	15.5	1.5	1.6	13
6	4	KFH06-00	10	12	40.3	27	15.2	3	6	17
8	5	KFH08U-00	12	14	41.3	28	16.2	4	11	23
	6	KFH08N-00						5	17	22
10	6.5	KFH10U-00	17	17	44.6	30	18.8	5.5	21	36
	7.5	KFH10N-00						6.5	30	
12	8	KFH12U-00	17	19	45.5	32	19.3	7	35	42
	9	KFH12N-00						8	45	41



Штуцер угловой: KFL

Ø трубки (мм)		Резьба (РТ) R	Номер для заказа	H1	H2	L1	L2	L3	L4*	M	od	A	S (мм²)	Масса (г)				
Наружн.	Внутр.																	
4	2.5	1/8	KFL04-01	10	10	27.5	20.8	17	13	15.5	1.5	19.3	1.6	21				
		1/4	KFL04-02					19							25			
6	4	1/8	KFL06-01	10	12	27.2	20.5	17	13	15.2	3	19.3	6	22				
		1/4	KFL06-02				19								27			
		3/8	KFL06-03	12		30.2	23.5	20	13.7					21	38			
8	5	1/8	KFL08U-01	12	14	28.2	21.5	18	14	16.2	4	21.3	9.5	30				
		1/4	KFL08U-02					15					22.3	32				
		3/8	KFL08U-03					13.7					21	11	39			
	6	1/8	KFL08N-01					28.2	21.5		18	14	16.2	5	21.3	12	31	
		1/4	KFL08N-02					21	15			22.3			32			
		3/8	KFL08N-03					20	13.7			21			16	37		
10	6.5	1/4	KFL10U-02	17	17	31.8	24.5	22	16	18.8	5.5	23.3	18	38				
		3/8	KFL10U-03					14.7					22	20	44			
		1/2	KFL10U-04			14	33.8	26.5	25			16.8	25.3	66				
	7.5	1/4	KFL10N-02			12			22		16	18.8	6.5	23.3	23	38		
		3/8	KFL10N-03			12	01.0	24.5	21		14.7			22	43			
		1/2	KFL10N-04			14	33.8	26.5	25		16.8			25.3	65			
12	8	1/4	KFL12U-02	19	19	34.3	27.5	23	17	19.3	7	25.5	24	53				
		3/8	KFL12U-03									22	15.7	24.2	30	53		
		1/2	KFL12U-04									25	16.8	25.3	68			
	9	1/4	KFL12N-02					14				23	17	19.3	8	25.5	27	51
		3/8	KFL12N-03								22	15.7	24.2			35	52	
		1/2	KFL12N-04								25	16.8	25.3			67		



Компания SMC сохраняет за собой право на внесение технических и размерных изменений

Резьбовые соединения с накидной гайкой KF

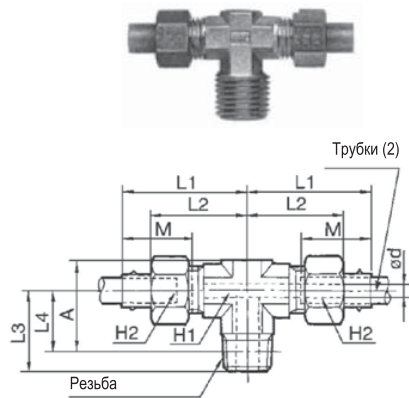
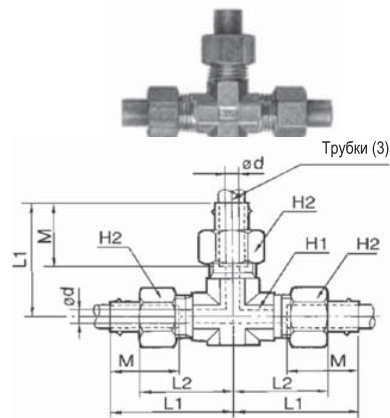
Размеры и данные для заказа

Тройник: KFT

∅ трубки (мм)		Номер для заказа	H1	H2	L1	L2	M	∅d	S (мм ²)	Масса (г)
Наружн.	Внутр.									
4	2.5	KFT04-00	10	10	27.5	20.8	15.5	1.5	1.6	33
6	4	KFT06-00		12	12	27.2	20.5	15.2	3	6
8	5	KFT08U-00	12	14	30.2	23.5	16.2	4	11	54
	6	KFT08N-00						5	17	53
10	6.5	KFT10U-00	12	17	31.8	24.5	18.8	5.5	21	65
	7.5	KFT10N-00						6.5	30	63
12	8	KFT12U-00	14	19	34.3	27.5	19.3	7	35	89
	9	KFT12N-00						8	45	85

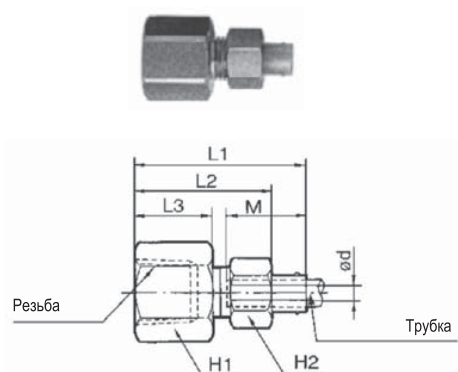
Ввертной тройник: KFT

∅ трубки (мм)		Резьба (РТ)	Номер для заказа	H1	H2	L1	L2	L3	L4 [®]	M	∅d	A [®]	S (мм ²)	Масса (г)	
Наружн.	Внутр.														
4	2.5	1/8	KFT04-01	10	10	27.5	20.8	17	13	15.5	1.5	19.3	3	29	
		1/4	KFT04-02					19							34
6	4	1/8	KFT06-01	10	12	27.2	20.5	17	13	15.2	3	19.3	10	32	
		1/4	KFT06-02					19							37
		3/8	KFT06-03					22							53
8	5	1/8	KFT08U-01	12	14	30.2	23.5	20	16	16.2	4	23.3	14	49	
		1/4	KFT08U-02					23							50
		3/8	KFT08U-03					22							56
8	6	1/8	KFT08N-01	12	14	30.2	23.5	20	16	16.2	5	23.3	16	46	
		1/4	KFT08N-02					23							49
		3/8	KFT08N-03					22							54
10	6.5	1/4	KFT10U-02	12	17	31.8	24.5	23	17	18.8	5.5	23	34	63	
		3/8	KFT10U-03					22							63
	7.5	1/2	KFT10U-04	14	17	33.8	26.5	27	18.8	18.8	6.5	27.3	30	90	
		3/8	KFT10N-02					23							57
12	8	1/4	KFT12U-02	14	19	34.3	27.5	25	19	19.3	7	27.5	31	79	
		3/8	KFT12U-03					24							81
	9	1/2	KFT12U-04	14	19	34.3	27.5	27	18.8	18.8	8	27.3	41	88	
		3/8	KFT12N-02					25							94
9	9	3/8	KFT12N-03	14	19	34.3	27.5	24	17.7	18.8	8	26.2	44	81	
		1/2	KFT12N-04					27							93



Штуцер с внутренней резьбой: KFF

∅ трубки (мм)		Резьба (РТ)	Номер для заказа	H1	H2	L1	L2	L3	M	∅d	S (мм ²)	Масса (г)
Наружн.	Внутр.											
4	2.5	1/4	KFF04-02	17	10	33.5	26.8	15	15.5	1.5	1.6	25
6	4	1/4	KFF06-02	17	12	33.2	26.5	15	15.2	3	6	27
		3/8	KFF06-03									
8	5	3/4	KFF08U-02	17	14	33.2	26.5	15	16.2	4	11	28
		3/4	KFF08N-02							5	17	
10	6.5	3/4	KFF10U-02	17	17	34.8	27.5	15	18.8	5.5	21	32
		3/4	KFF10N-02							6.5	30	
12	8	3/4	KFF12U-02	17	19	35.3	28.5	15	19.3	7	35	35
		3/4	KFF12N-02							8	45	



Размеры и данные для заказа

Соединение для панельного монтажа: KFE

Ø трубки (мм)		Резьба (РТ)	Номер для заказа	H1	H2	H3	L1	L2	L3	M	ød	T2	Монтаж. отверстие	S (мм²)	Масса (г)
Наруж.	Внутр.														
6	4	1/4	KFE06-02	17	12	17	44.2	37.5	16	15.2	3	M10 x 1	11	6	41
8	5	3/8	KFE08U-03	19	14	19	46.2	39.5	17	16.2	4	M12 x 1	13	11	49
	6		KFE08N-03												
10	6.5	3/8	KFE10U-03	19	17	22	48.8	41.5	17	18.8	5.5	M15 x 1	16	21	63
	7.5		KFE10N-03												
12	8	3/8	KFE12U-03	22	19	24	51.3	44.5	17	19.3	7	M17 x 1	18	35	93
	9		KFE12N-03												

Соединение для панельного монтажа: KFE

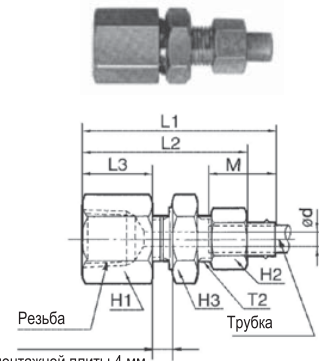
Ø трубки (мм)		Номер для заказа	H1	H2	H3	L1	L2	M	ød	Монтаж. отверстие	S (мм²)	Масса (г)	
Наруж.	Внутр.												
4	2.5	KFE04-00	12	10	13	50.9	37.6	15.5	1.5	9	1.6	23	
6	4	KFE06-00	14	12	17	51.3	38	15.2	3	11	6	34	
8	5	KFE08U-00	17	14	19	52.3	39	16.2	4	13	4	11	47
	6	KFE08N-00											
10	6.5	KFE10U-00	19	17	22	56.6	42	18.8	5.5	16	5.5	21	67
	7.5	KFE10N-00											
12	8	KFE12U-00	22	19	24	59.5	46	19.3	7	18	7	35	87
	9	KFE12N-00											

Вертный тройник с боковым отводом: KFY

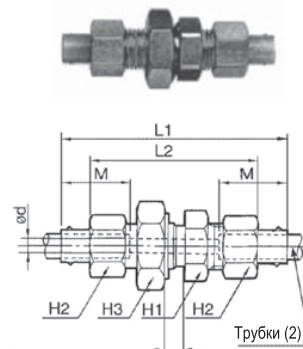
Ø трубки (мм)		Резьба (РТ)	Номер для заказа	H1	H2	L1	L2	L3	L4*	M	ød	A*	S (мм²)	Масса (г)
Наруж.	Внутр.													
4	2.5	1/8	KFY04-01	10	10	27.5	20.8	17	13	15.5	1.5	40.5	3.5	28
			KFY04-02											
6	4	1/8	KFY06-01	10	12	27.2	20.5	17	13	15.2	3	40.2	11	31
			KFY06-02											
6	4	3/8	KFY06-03	12		30.2	23.5	22	15.7	16.2	4	45.8	13	51
			KFY06U-01											
8	5	1/4	KFY08U-02	12	14	30.2	23.5	23	17	16.2	5	46.2	15	48
			KFY08U-03											
8	6	1/8	KFY08N-01	12	14	30.2	23.5	22	15.7	16.2	4	47.2	21	50
			KFY08N-02											
8	6	3/8	KFY08N-03	12	14	30.2	23.5	22	15.7	16.2	5	45.8	27	48
			KFY08N-04											
10	6.5	1/4	KFY10U-02	12	17	31.8	24.5	23	17	18.8	5.5	48.8	30	58
			KFY10U-03											
10	7.5	3/8	KFY10N-02	12	17	33.8	26.5	27	18.8	18.8	6.5	52.6	38	89
			KFY10N-03											
10	7.5	1/2	KFY10N-04	14	17	33.8	26.5	27	18.8	18.8	6.5	47.4	33	62
			KFY10N-05											
12	8	1/4	KFY12U-02	14	19	31.8	24.5	23	17	19.3	7	52.6	46	88
			KFY12U-03											
12	8	3/8	KFY12U-04	14	19	33.8	26.5	27	18.8	19.3	8	53.3	34	79
			KFY12U-05											
12	9	1/2	KFY12N-02	14	19	34.3	27.5	24	17.7	19.3	7	51.9	49	79
			KFY12N-03											
12	9	3/8	KFY12N-04	14	19	34.3	27.5	25	19	19.3	8	53.3	36	76
			KFY12N-05											
12	9	1/2	KFY12N-06	14	19	34.3	27.5	27	18.8	19.3	8	53.1	54	92
			KFY12N-07											

Заглушка: KFP

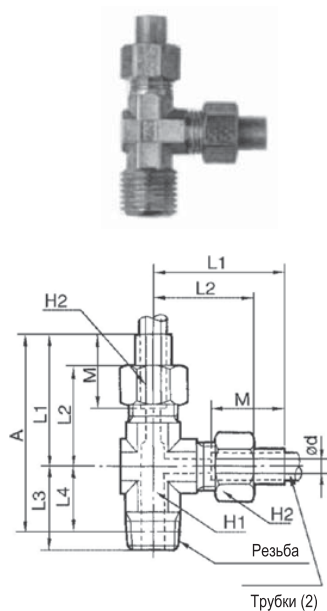
Ø трубки (мм)	Номер для заказа	L	øD	Масса (г)
4	KFP-04	12	6.5	0.3
6	KFP-06	12	8.5	0.5
8	KFP-08	12	10.4	0.7
10	KFP-10	13.5	13	1.0
12	KFP-12	14	15	1.4



Макс. толщина монтажной плиты 4 мм



Макс. толщина монтажной плиты 4 мм



Трубки (2)

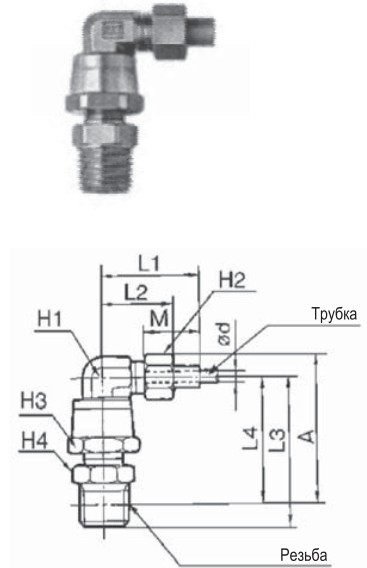


Резьбовые соединения с накидной гайкой KF

Размеры и данные для заказа

Шарнирное угловое соединение: KFV

Ø трубки (мм)	Резьба (PT)		Номер для заказа	H1	H2	H3	H4	L1	L2	L3	L4*	M	od	A*	S (мм²)	Масса (г)
	Наружн.	Внутр.														
4	2.5	1/8	KFV04-01	10	10	14	10	26	19.3	33.7	29.7	15.5	1.5	35.5	1.4	40
		1/4	KFV04-02				14			37.7	31.7			37.5		50
6	4	1/8	KFV06-01	10	12	14	10	25.7	19	33.7	29.7	15.2	3	35.5	5	42
		1/4	KFV06-02				14			37.7	31.7			37.5		52
		3/8	KFV06-03				17			38.7	32.4			38.2		64
8	5	1/8	KFV08U-01	12	14	17	12	27.2	20.5	34.7	30.7	16.2	4	37.6	9.4	52
		1/4	KFV08U-02				14			38.7	32.7			39.6		61
		3/8	KFV08U-03				17			39.7	33.4			40.3		73
	6	1/8	KFV08N-01	12	14	17	12	27.2	20.5	34.7	30.7	16.2	4	37.6	9.4	57
		1/4	KFV08N-02				14			38.7	32.7			39.6		60
		3/8	KFV08N-03				17			39.7	33.4			40.3		72
10	6.5	1/4	KFV10U-02	14	17	19	17	28.8	21.5	40.7	34.7	18.8	5.5	42.8	18	73
		3/8	KFV10U-03				17			41.7	35.4			43.5		81
		1/2	KFV10U-04				22			44.7	36.5			44.6		104
	7.5	1/4	KFV10N-02	14	17	19	17	28.8	21.5	40.7	34.7	18.8	5.5	42.8	18	72
		3/8	KFV10N-03				17			41.7	35.4			43.5		80
		1/2	KFV10N-04				22			44.7	36.5			44.6		104
12	8	1/4	KFV12U-02	17	19	22	17	30.3	23.5	41.7	35.7	19.3	7	45.7	30	92
		3/8	KFV12U-03				17			42.7	36.4			46.7		100
		1/2	KFV12U-04				22			45.7	37.5			47.5		124
	9	1/4	KFV12N-02	17	19	22	17	30.3	23.5	41.7	35.7	19.3	7	45.7	30	90
		3/8	KFV12N-03				17			42.7	36.4			46.7		98
		1/2	KFV12N-04				22			45.7	37.5			47.5		123



Удлиненное шарнирное угловое соединение: KFW

Ø трубки (мм)	Резьба (PT)		Номер для заказа	H1	H2	H3	H4	L1	L2	L3	L4*	M	od	A*	S (мм²)	Масса (г)
	Наружн.	Внутр.														
4	2.5	1/8	KFW04-01	10	10	14	10	26	19.3	53.7	49.7	15.5	1.5	55.5	1.4	58
		1/4	KFW04-02				14			57.7	51.7			63.5		63
6	4	1/8	KFW06-01	10	12	14	10	25.7	19	54.7	50.7	15.2	3	56.5	5	61
		1/4	KFW06-02				14			58.7	52.7			59.2		66
		3/8	KFW06-03				17			59.7	53.4			59.2		77
8	5	1/8	KFW08U-01	12	14	17	12	27.2	20.5	55.7	51.7	16.2	4	58.6	9.4	81
		1/4	KFW08U-02				14			59.7	53.7			60.6		83
		3/8	KFW08U-03				17			60.7	54.4			61.3		90
	6	1/8	KFW08N-01	12	14	17	12	27.2	20.5	55.7	51.7	16.2	4	58.6	9.4	81
		1/4	KFW08N-02				14			59.7	53.7			60.6		83
		3/8	KFW08N-03				17			60.7	54.4			61.3		88
10	6.5	1/4	KFW10U-02	14	17	19	17	28.8	21.5	61.7	55.7	18.8	5.5	63.8	18	100
		3/8	KFW10U-03				17			62.7	56.4			64.5		106
		1/2	KFW10U-04				22			65.7	57.5			65.6		128
	7.5	1/4	KFW10N-02	14	17	19	17	28.8	21.5	61.7	55.7	18.8	5.5	63.8	18	99
		3/8	KFW10N-03				17			62.7	56.4			64.5		104
		1/2	KFW10N-04				22			65.7	57.5			65.6		126
12	8	1/4	KFW12U-02	17	19	22	17	30.3	23.5	64.7	58.7	19.3	7	68.7	30	146
		3/8	KFW12U-03				17			65.7	59.4			70.5		146
		1/2	KFW12U-04				22			68.7	60.5			70.5		161
	9	1/4	KFW12N-02	17	19	22	17	30.3	23.5	64.7	58.7	19.3	7	68.7	30	144
		3/8	KFW12N-03				17			65.7	59.4			70.5		145
		1/2	KFW12N-04				22			68.7	60.5			70.5		159

Примечание: исполнение с тефлоновым покрытием по запросу.

