

Используется для перемещения непрочных изделий, меняющих форму в процессе присасывания.

- Диаметр присоски Ø20, Ø25, Ø35, Ø50
- Материал – силиконовый каучук, применяемый в пищевой и фармацевтической промышленности
- Голубой цвет, на котором хорошо различимы загрязнения
- Утечки вакуума снижены за счёт специальной конструкции уплотнения
- Внутренняя опора защищает плёнку от втягивания в присоску и образования складок



Номер для заказа

Вакуумная присоска **ZP3P-20 PT SF**

Диаметр присоски (мм)

| |
|----|
| 20 |
| 25 |
| 35 |
| 50 |

• Материал присоски – силиконовый каучук



**Вакуумная присоска
с переходником**

ZP3P-T 20 PT SF-A5

Диаметр присоски (мм)

| |
|----|
| 20 |
| 25 |
| 35 |
| 50 |

Материал присоски – силиконовый каучук



• Присоединительная резьба

| | Символ | Присоед. резьба | Ø20 | Ø25 | Ø35 | Ø50 |
|----------|------------|-----------------|-----|-----|-----|-----|
| Наружная | A5 | M5 | • | • | — | — |
| | A12 | M12 | — | — | • | • |
| | AG1 | G1/8 | • | • | — | — |
| | AG2 | G1/4 | — | — | • | • |
| Внутр. | AG3 | G3/8 | — | — | • | • |
| | B5 | M5 | • | • | — | — |
| | B8 | M8 | — | — | • | • |

**Вакуумная присоска
с буфером**

ZP3P-T 20 PT SF J10-B5

Диаметр присоски (мм)

| |
|----|
| 20 |
| 25 |
| 35 |
| 50 |

Материал присоски – силиконовый каучук

Тип буфера

| | |
|----------|--------------|
| J | Поворотный |
| K | Неповоротный |

Ход

| | |
|-----------|-------|
| 10 | 10 мм |
| 20 | 20 мм |

• Подвод вакуума

| | Символ | Присоед. | Ø20, Ø25 | Ø35, Ø50 |
|---------------|------------|----------|----------|----------|
| Внутр. резьба | B5 | M5 | • | — |
| | B01 | Rc1/8 | — | • |



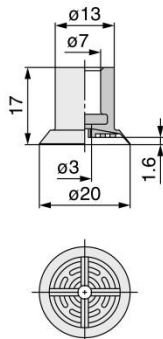
Технические характеристики

| Диаметр присоски | Тип буфера | Ход [мм] | Момент затяжки [Н·м] | Монтаж | Усилие пружины [Н] | |
|------------------|------------|----------|----------------------|---------|--------------------|------------------|
| | | | | | Длина хода = 0 | Макс. длина хода |
| Ø20, Ø25 | J/K | 10, 20 | 2.5–3.5 | M10 x 1 | 1.0 | 3.0 |
| Ø35, Ø50 | | | | | 2.0 | 5.0 |

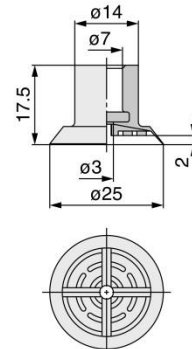
Размеры

Вакуумная присоска

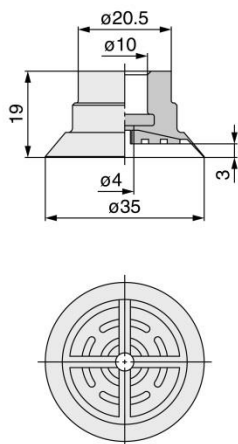
ZP3P-20PTSF [вес 1.8 г]



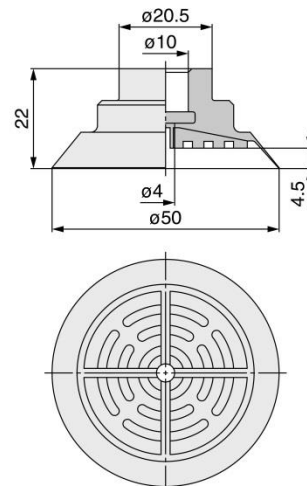
ZP3P-25PTSF [вес 2.2 г]



ZP3P-35PTSF [вес 4.7 г]

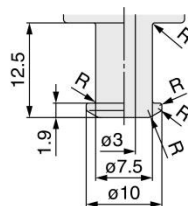


ZP3P-50PTSF [вес 12.4 г]

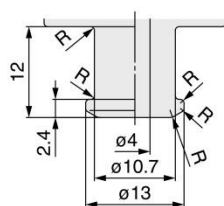


Установочные размеры

20PT/25PT



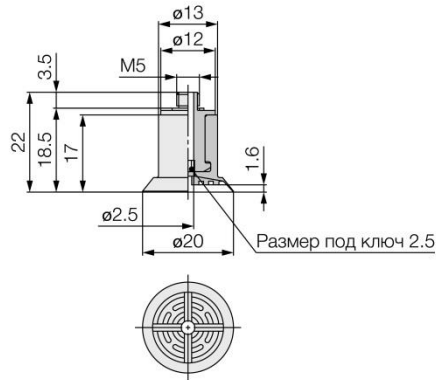
35PT/50PT



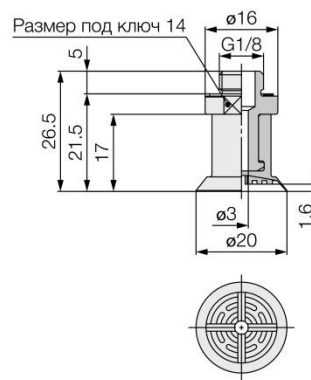
* Части, отмеченные R, должны быть скруглёнными.

Вакуумная присоска с переходником, наружная резьба

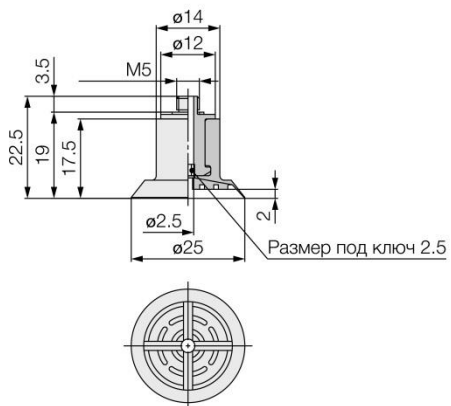
ZP3P-T20PTSF-A5 [вес 3.9 г]



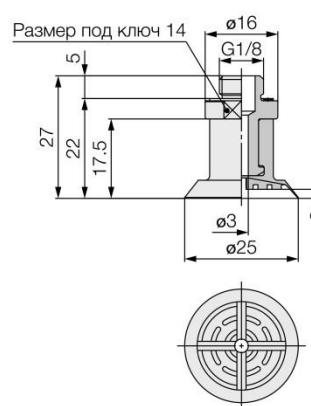
ZP3P-T20PTSF-AG1 [вес 5.9 г]



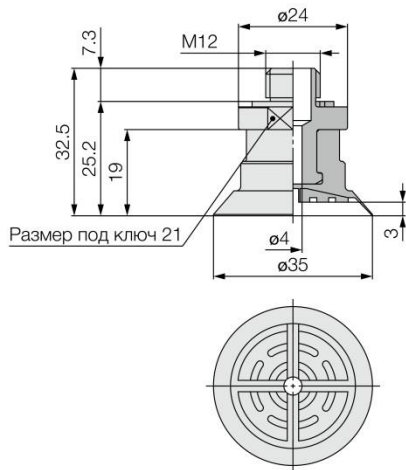
ZP3P-T25PTSF-A5 [вес 4.3 г]



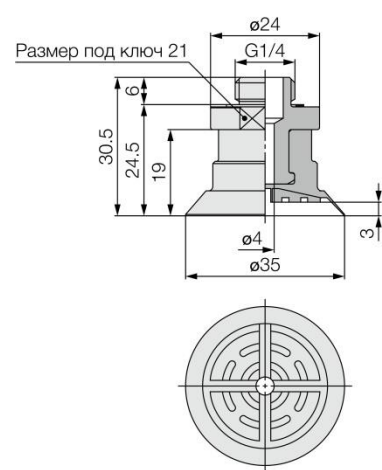
ZP3P-T25PTSF-AG1 [вес 6.3 г]



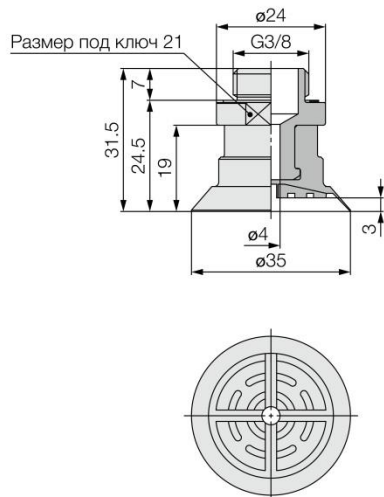
ZP3P-T35PTSF-A12 [вес 20.7 г]



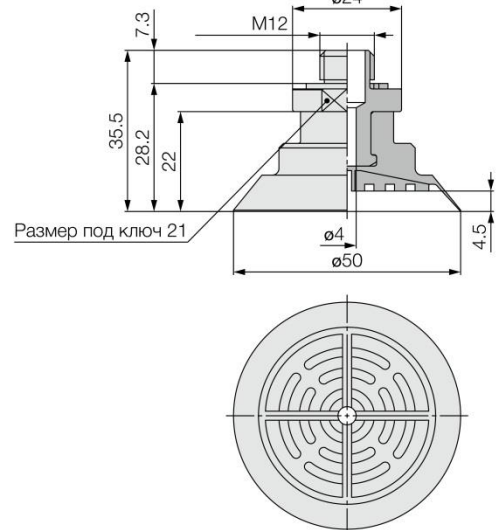
ZP3P-T35PTSF-AG2 [вес 14.5 г]



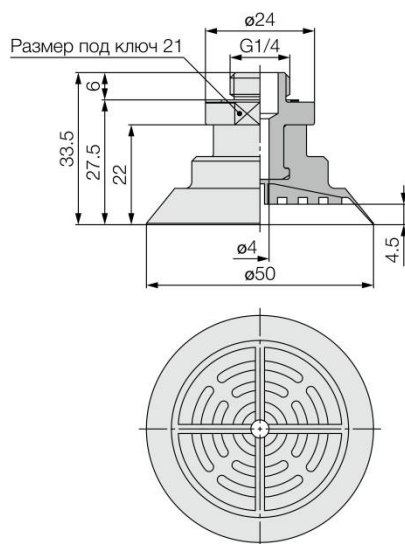
ZP3P-T35PTSF-AG3 [вес 21.1 г]



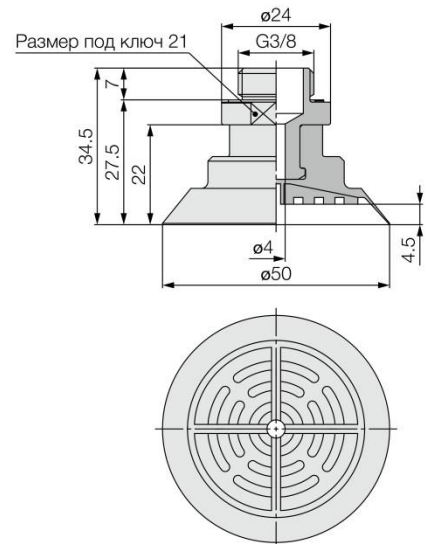
ZP3P-T50PTSF-A12 [вес 28.4 г]



ZP3P-T50PTSF-AG2 [вес 22.2 г]



ZP3P-T50PTSF-AG3 [вес 28.8 г]

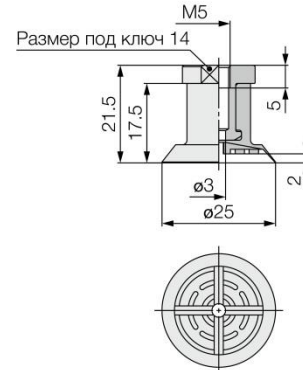


Вакуумная присоска с переходником, внутренняя резьба

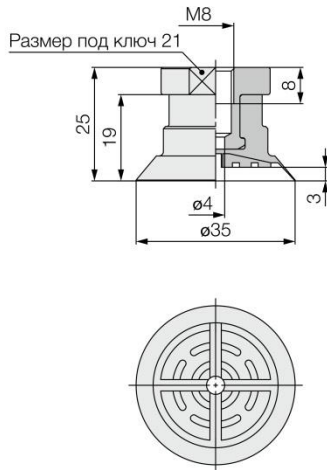
ZP3P-T20PTSF-B5 [вес 4.9 г]



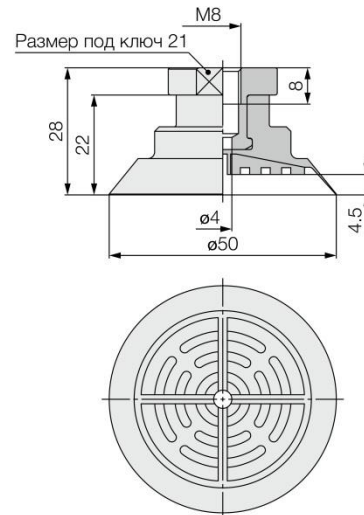
ZP3P-T25PTSF-B5 [вес 5.3 г]



ZP3P-T35PTSF-B8 [вес 13.2 г]

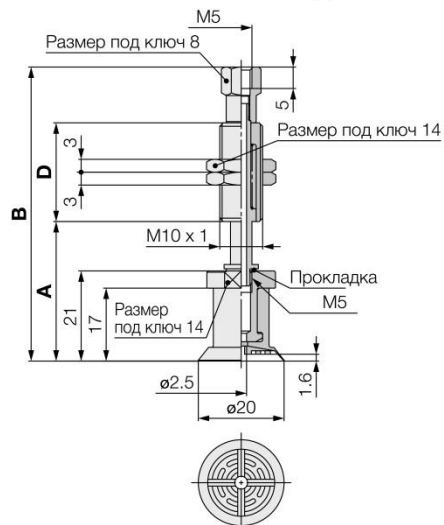


ZP3P-T50PTSF-B8 [вес 20.9 г]



Вакуумная присоска с буфером

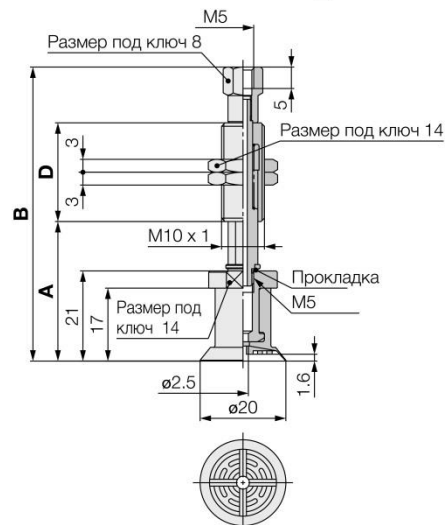
ZP3P-T20PTSFJ_-B5



Размеры

| Номер для заказа | A | B | D | Вес [г] |
|--------------------|------|-------|----|---------|
| ZP3P-T20PTSFJ10-B5 | 32.5 | 68.5 | 23 | 26.7 |
| ZP3P-T20PTSFJ20-B5 | 42.5 | 106.5 | 51 | 40.8 |

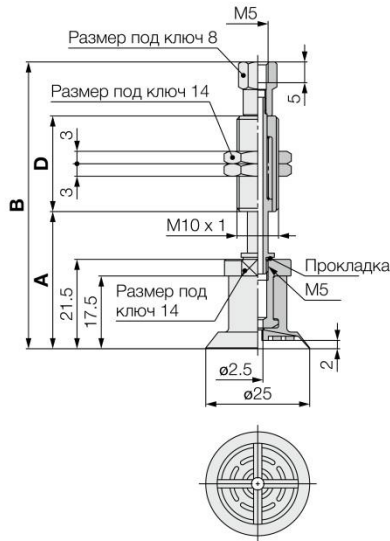
ZP3P-T20PTSFK_-B5



Размеры

| Номер для заказа | A | B | D | Вес [г] |
|--------------------|------|-------|----|---------|
| ZP3P-T20PTSFK10-B5 | 32.5 | 68.5 | 23 | 28.5 |
| ZP3P-T20PTSFK20-B5 | 42.5 | 106.5 | 51 | 41.8 |

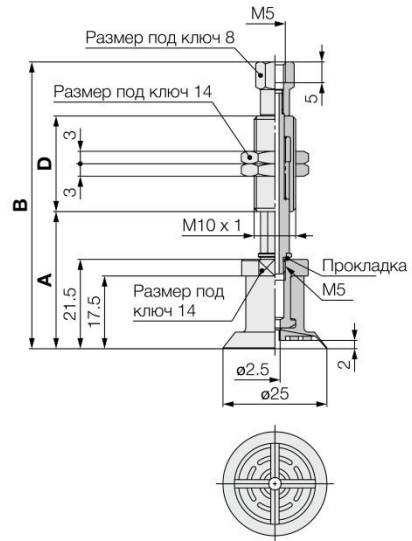
ZP3P-T25PTSFJ_-B5



Размеры

| Серия | A | B | D | Вес [г] |
|--------------------|----|-----|----|---------|
| ZP3P-T25PTSFJ10-B5 | 33 | 69 | 23 | 27.1 |
| ZP3P-T25PTSFJ20-B5 | 43 | 107 | 51 | 41.2 |

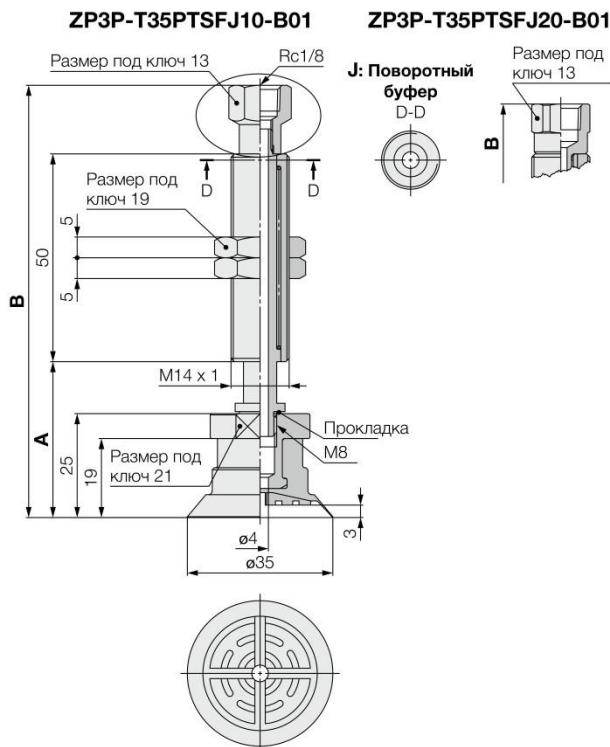
ZP3P-T25PTSFK_-B5



Размеры

| Серия | A | B | D | Вес [г] |
|--------------------|----|-----|----|---------|
| ZP3P-T25PTSFK10-B5 | 33 | 69 | 23 | 28.5 |
| ZP3P-T25PTSFK20-B5 | 43 | 107 | 51 | 42.2 |

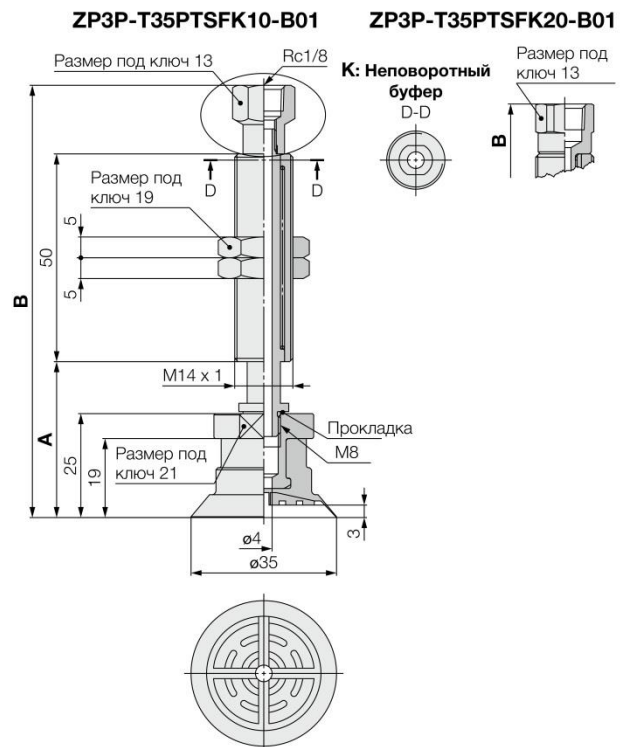
ZP3P-T35PTSFJ_-B01



Размеры

| Серия | A | B | Вес [г] |
|---------------------|------|-------|---------|
| ZP3P-T35PTSFJ10-B01 | 37.5 | 104 | 93.6 |
| ZP3P-T35PTSFJ20-B01 | 47.5 | 109.5 | 94.6 |

ZP3P-T35PTSFK_-B01



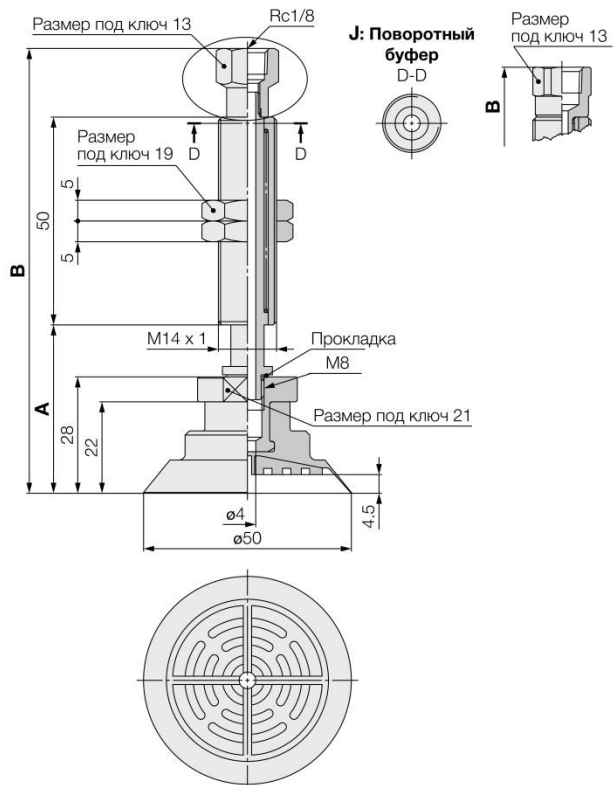
Размеры

| Серия | A | B | Вес [г] |
|---------------------|------|-------|---------|
| ZP3P-T35PTSFK10-B01 | 37.5 | 104 | 93.0 |
| ZP3P-T35PTSFK20-B01 | 47.5 | 109.5 | 94.1 |

ZP3P-T50PTSFJ_-B01

ZP3P-T50PTSFJ10-B01

ZP3P-T50PTSFJ20-B01



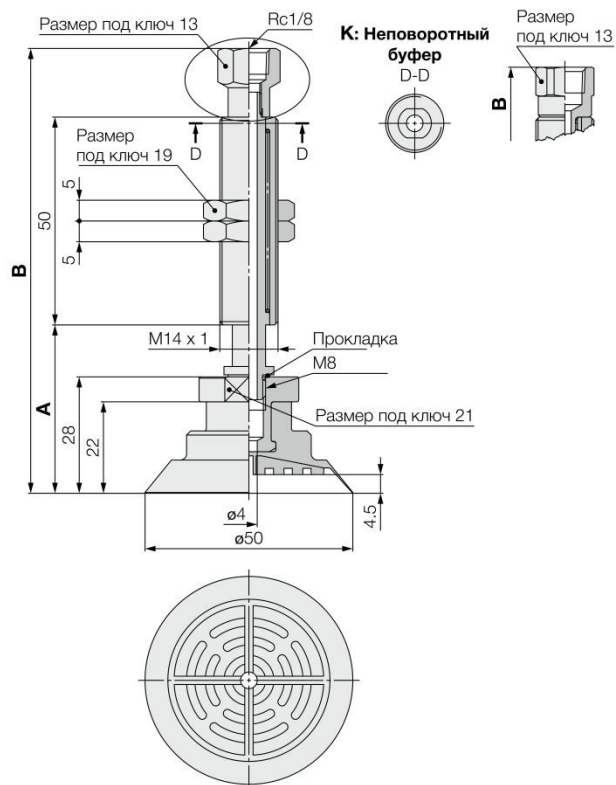
Размеры

| Серия | A | B | Вес [г] |
|---------------------|------|-------|---------|
| ZP3P-T50PTSFJ10-B01 | 40.5 | 107 | 101.3 |
| ZP3P-T50PTSFJ20-B01 | 50.5 | 112.5 | 102.3 |

ZP3P-T50PTSFK_-B01

ZP3P-T50PTSFK10-B01

ZP3P-T50PTSFK20-B01



Размеры

| Серия | A | B | Вес [г] |
|---------------------|------|-------|---------|
| ZP3P-T50PTSFK10-B01 | 40.5 | 107 | 100.7 |
| ZP3P-T50PTSFK20-B01 | 50.5 | 112.5 | 101.8 |