

# 5/2, 5/3 пневмораспределитель во взрывозащищенном исполнении 50-VFE

- Предназначен для применения во взрывоопасных зонах
- Вид взрывозащиты: взрывонепроницаемая оболочка
- Высокая пропускная способность
- Возможен монтаж на плите

## Технические характеристики

Типоразмер	50-VFE3000		50-VFE5000	
Присоединительная резьба	1/8	1/4	1/4	3/8
Расход (норм. л/мин) <sup>1)</sup>	800	1000	1900	2500
Среда	Сжатый воздух с содержанием масла или без него, инертный газ			
Рабочее давление (МПа)	0.15 ~ 0.9			
Рабочая температура (°C)	До 50			
Электромагнитная катушка <sup>2)</sup>	50-VF3-ПТ (П напряжение питания)			
Маркировка взрывозащиты	1 Ex d IIC T5			
Допуск по напряжению питания	-15% ~ +10%			
Потребляемая мощность	DC	3.5 W		
	AC	9.1 VA (включение), 6.2 VA (удерживание)		
Монтажное положение	произвольное			
Вспомогательное ручное дублирование	без блокировки			

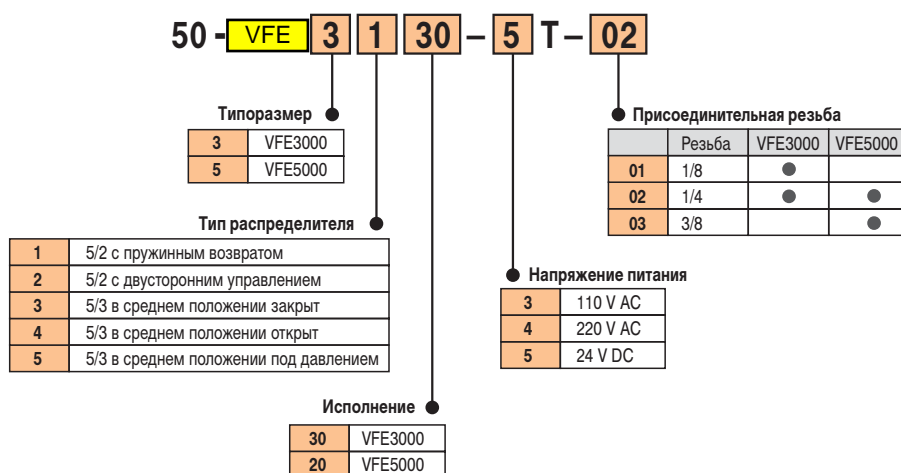
1) для 5/2 пневмораспределителя

2) для подключения кабеля должны применяться сертифицированные кабельные вводы с маркировкой взрывозащиты ExdIIICU



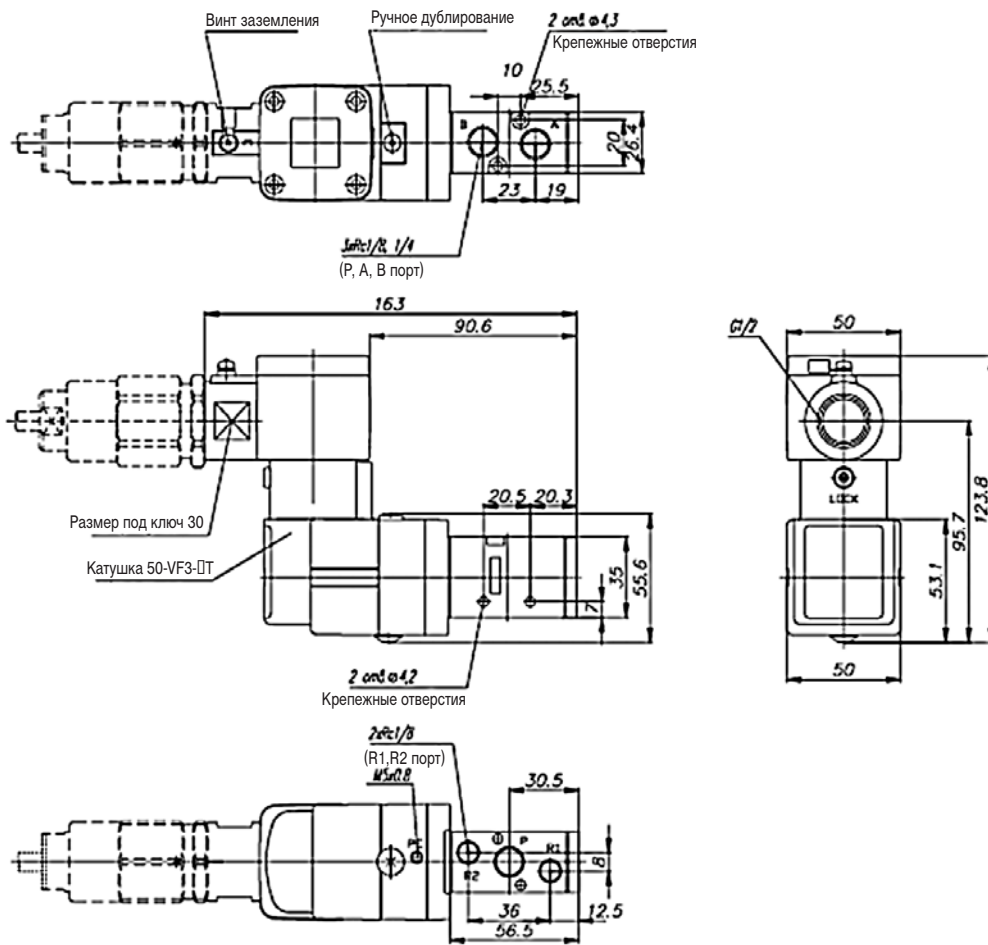
Номер для заказа кабельного ввода: FG1KB

## Номер для заказа



## Размеры

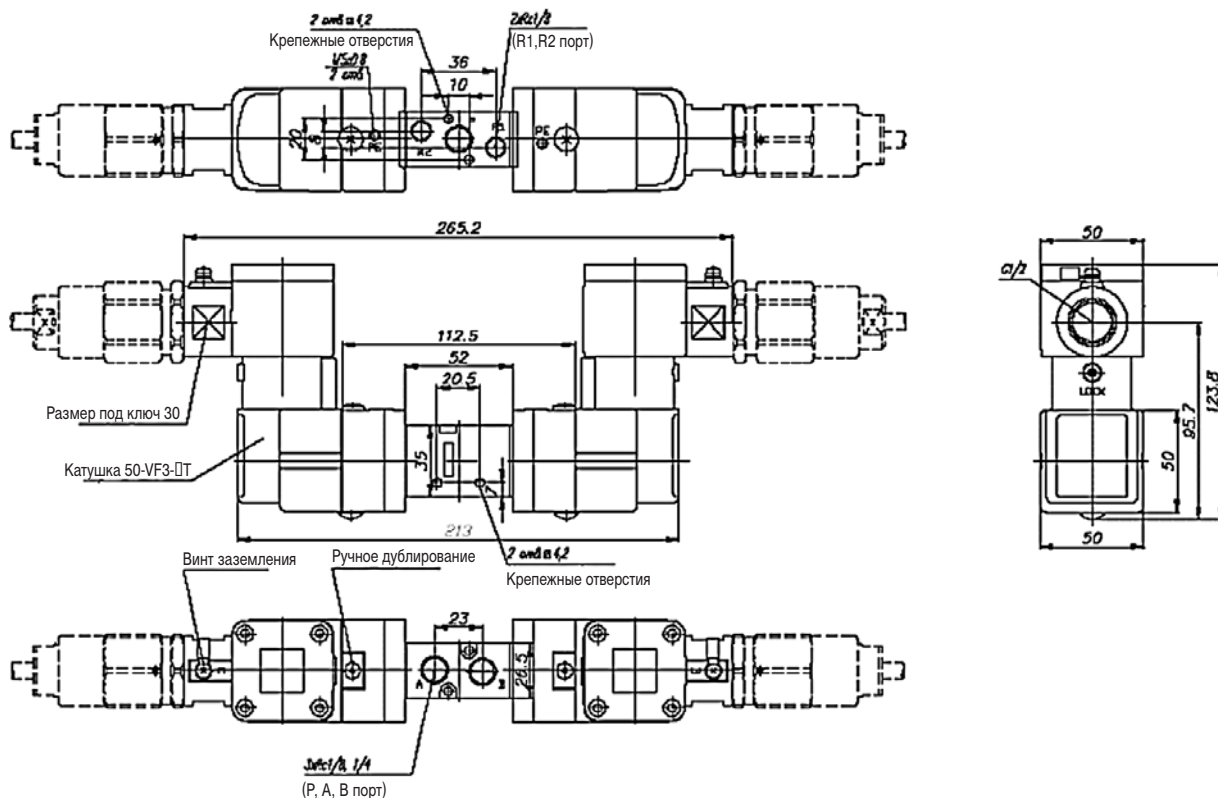
50-VFE3130



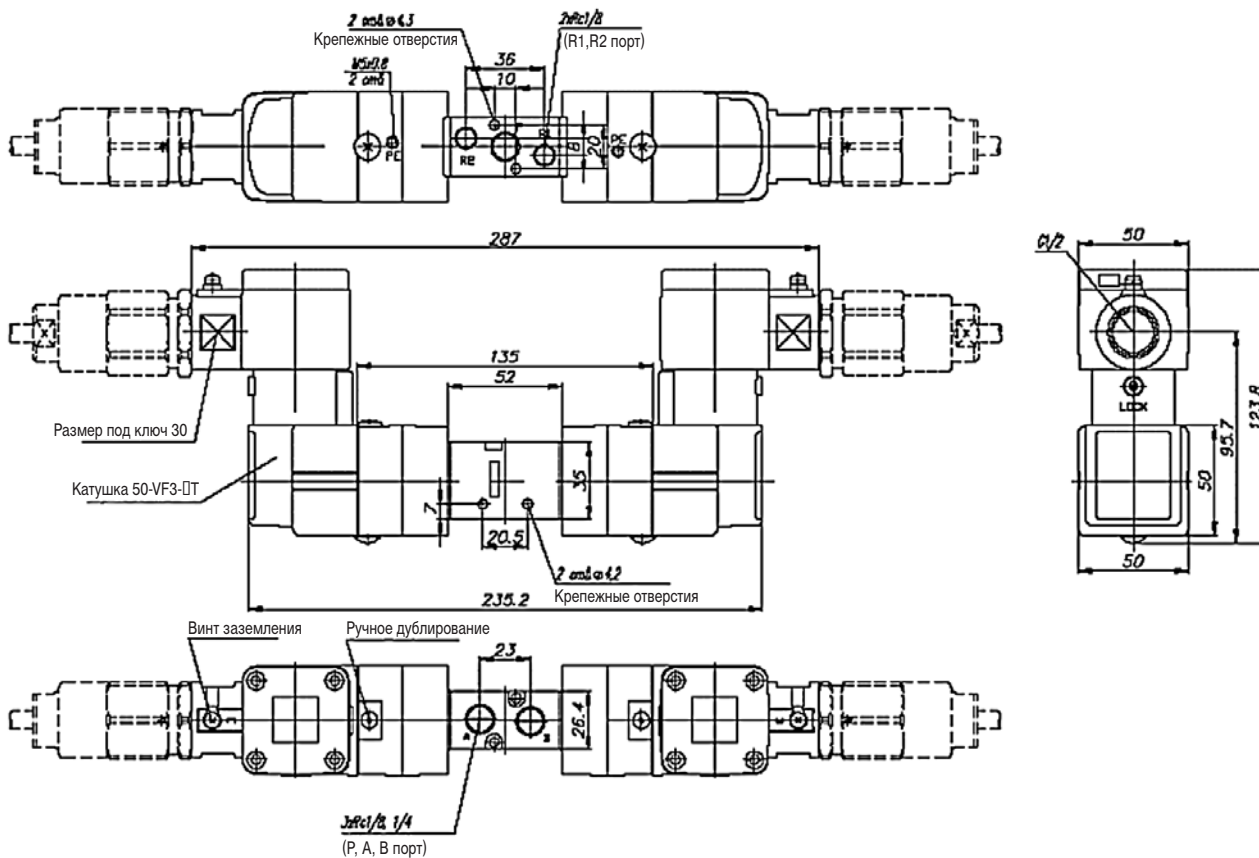
# 5/2, 5/3 пневмораспределитель во взрывозащищенном исполнении 50-VFE

## Размеры

50-VFE3230

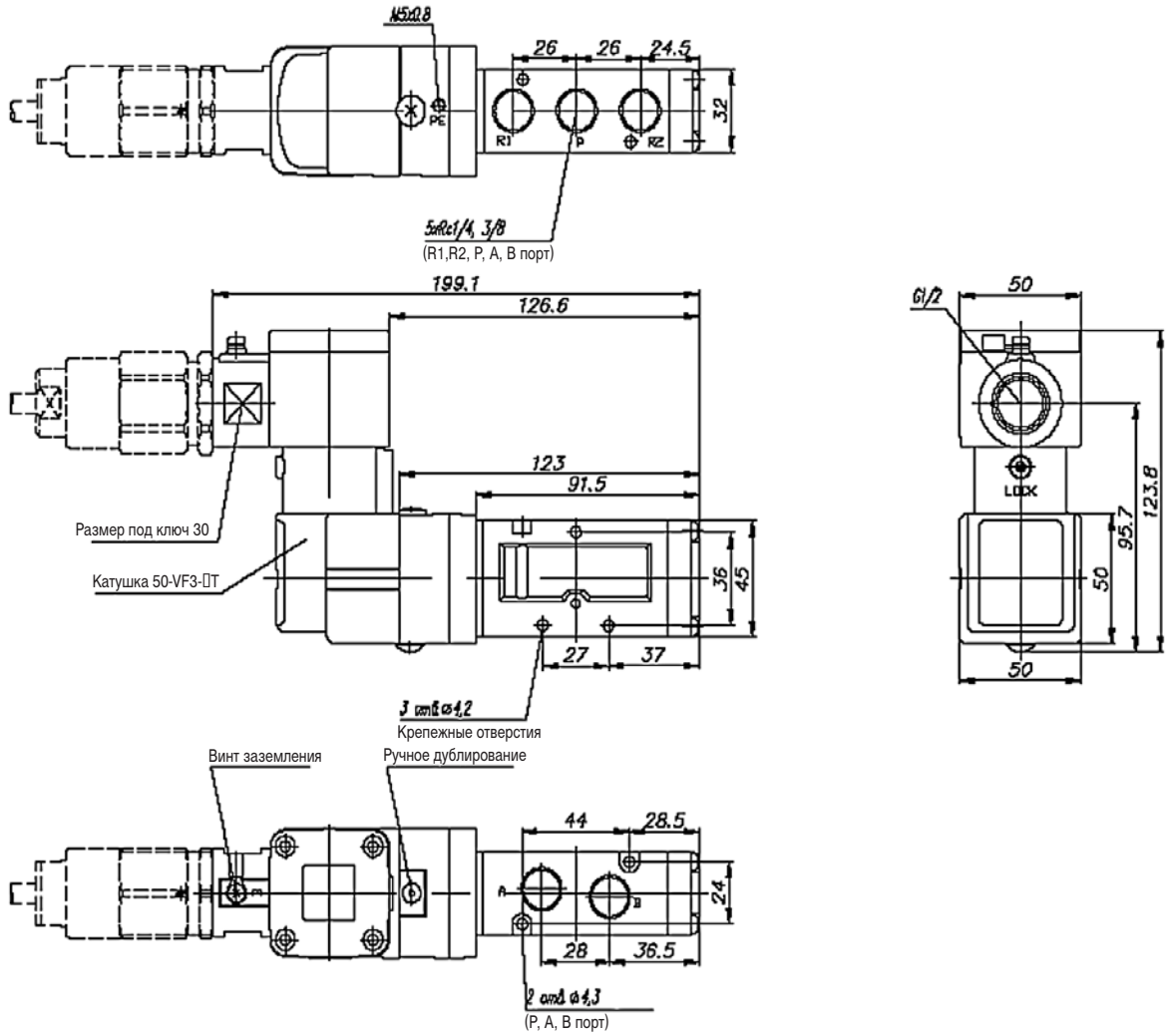


50-VFE3330 / 3430 / 3530



### Размеры

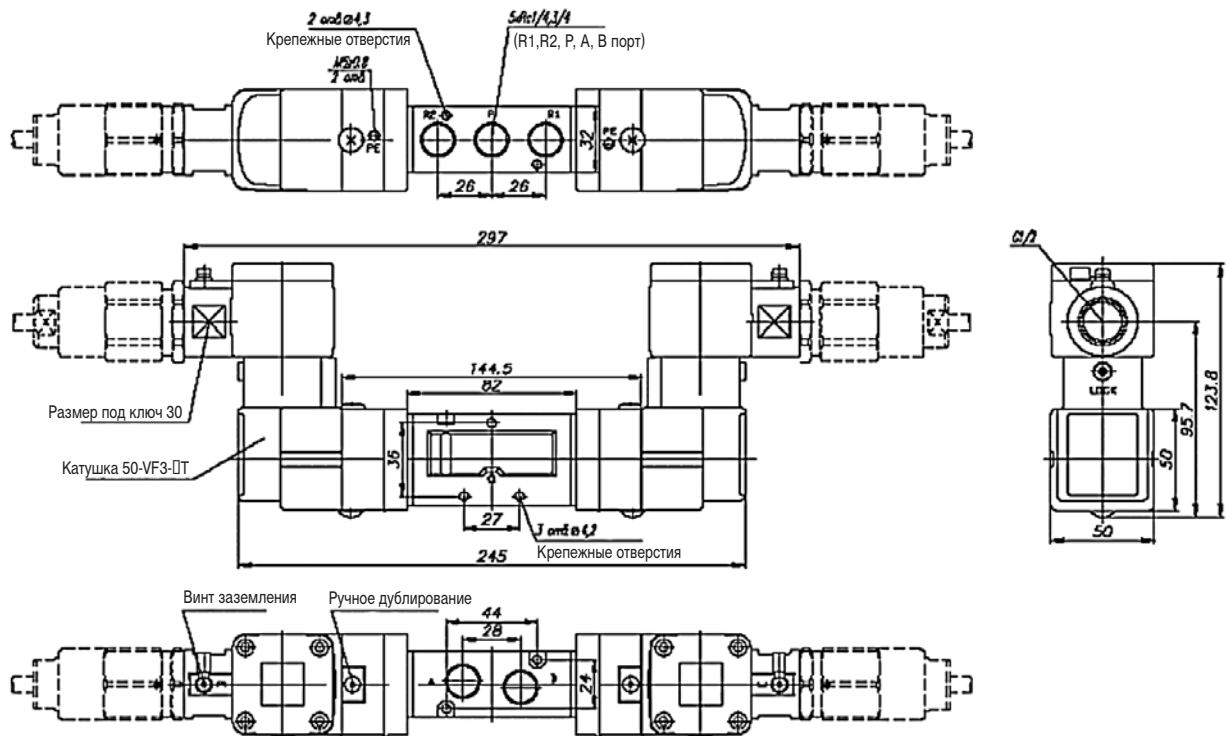
50-VFE5120



# 5/2, 5/3 пневмораспределитель во взрывозащищенном исполнении 50-VFE

## Размеры

50-VFE5220



50-VFE5320 / 5420 / 5520

