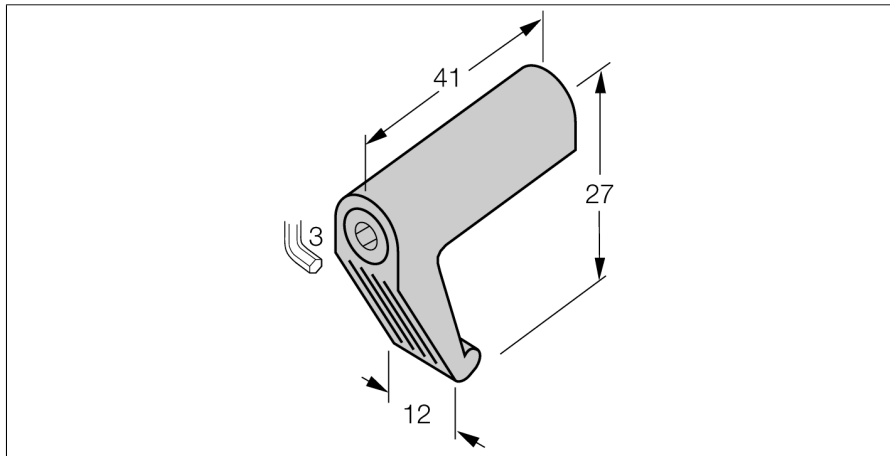
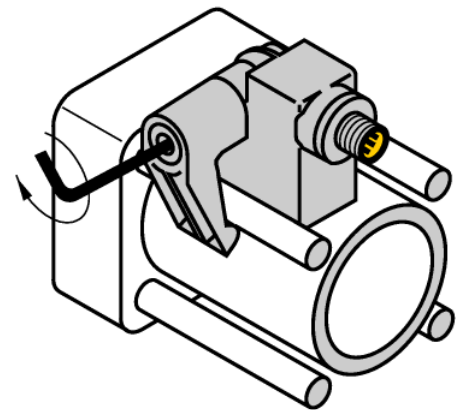


**Аксессуары**  
**Монтажный кронштейн**  
**Для цилиндров с соединительной тягой**  
**KLI3**



- Монтаж на цилиндры с соединительной тягой
- Диаметр цилиндра: 63...160 мм
- Материал: Цинк, литье под давлением



Тип	KLI3
Идент. №	69712
<b>Конструкция</b>	Принадлежности, ИКЕ, ИКТ, ИКМ
Размеры	41 x 27 x 12 мм
Материал корпуса	Металл, GD-Zn
фиксация зажима соответствует устройству датчика	63...160 мм мм
Максим. ширина зажима	6 мм
Максим. ширина зажима	16 мм

