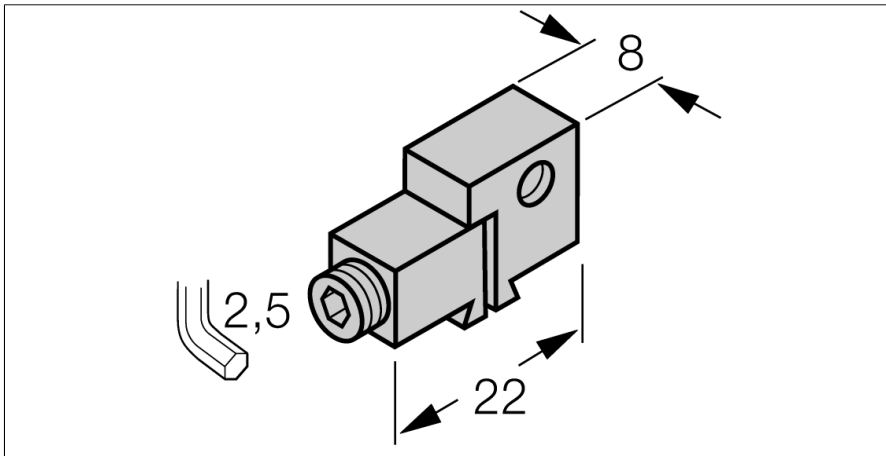


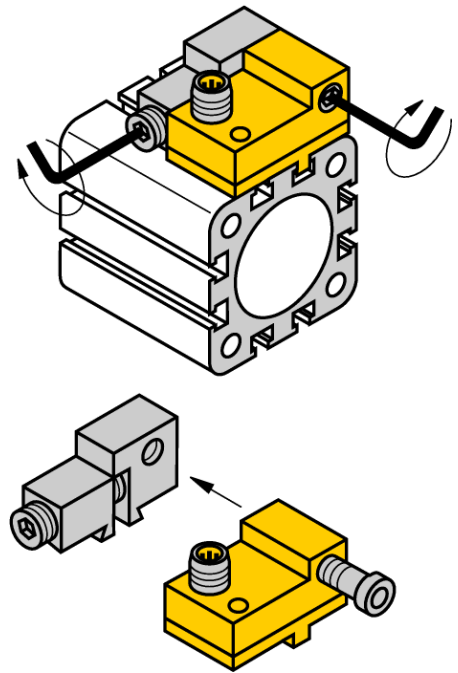
Аксессуары

Монтажный кронштейн

Для цилиндров с пазом типа "ласточкин хвост" или с Т-образным пазом
KLN3



- Монтаж на цилиндры с пазом типа "ласточкин хвост" или с Т-образным пазом
- Для различных диаметров цилиндров
- Металл: Анодированный алюминий



Тип	KLN3
Идент. №	6970504

Конструкция	Принадлежности, NST
Размеры	22 x 8 мм
фиксация зажима соответствует устройству датчика	alle мм
Максим. ширина зажима	5.2 мм
Максим. ширина зажима	13.5 мм