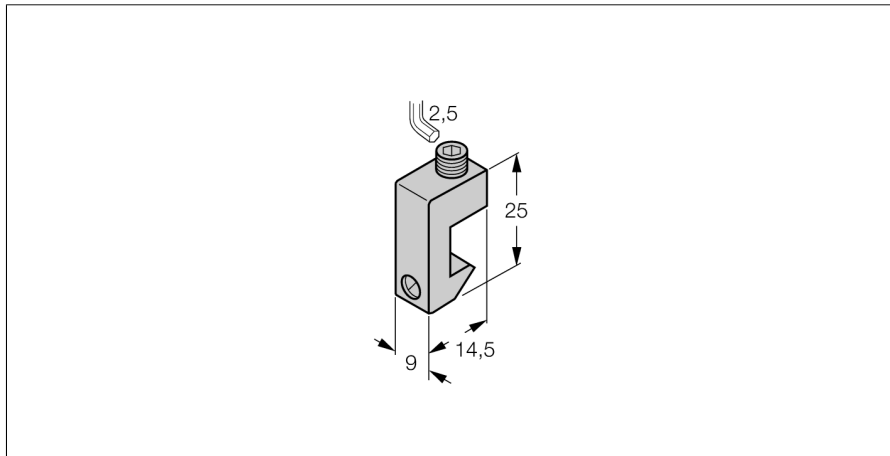
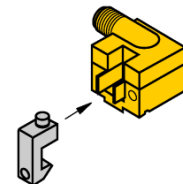
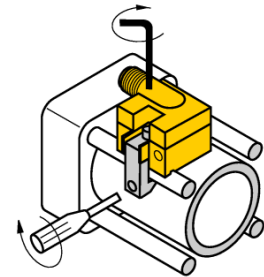


Аксессуары
Монтажный кронштейн
Для цилиндров с соединительной тягой
KLA1



- Монтаж на цилиндры с соединительной тягой
- Диаметр цилиндра: 32...50 мм
- Алюминий



Тип	KLA1
Идент. №	69700
Конструкция	Принадлежности, АКТ
Размеры	20 x 14,5 x 9 мм
Материал корпуса	Металл, AL
фиксация зажима соответствует устройству датчика	32...50 mm мм
Максим. ширина зажима	4 мм
Максим. ширина зажима	8 мм