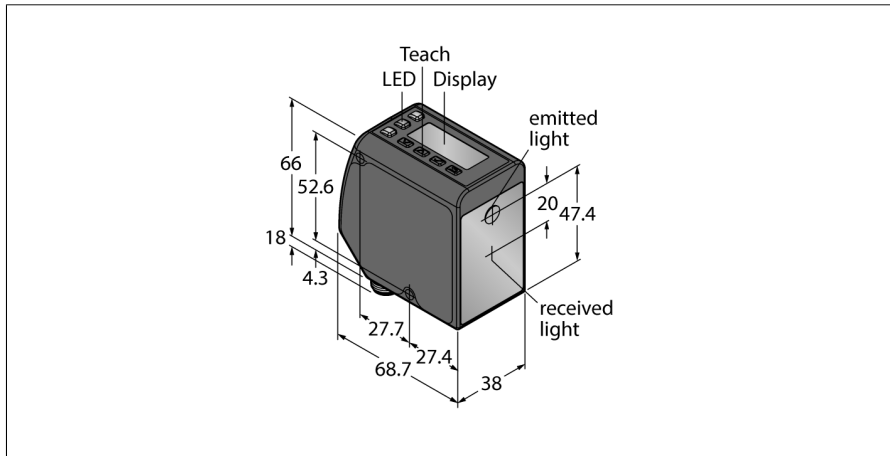
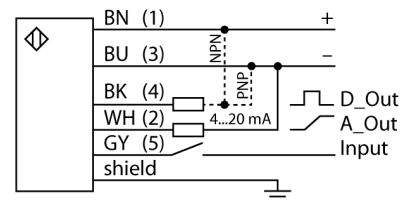


Фотоэлектрический датчик
Лазерная измерительная система
LTF24IC2LDQ



- 2-строчный 8-сегментный дисплей
- Штыревой разъем M12 × 1, поворотный, 5-контактный
- Диапазон: 0,05...24 м
- Лазер класса 2, красный, 660 нм, по IEC 60825-1:2007
- Разрешение: 0,3...4 мм
- Рабочее напряжение: 12...30 В постоянного тока
- Коммутируемый выход PNP/NPN, переключаемый
- Аналоговый выход: 4...20 мА

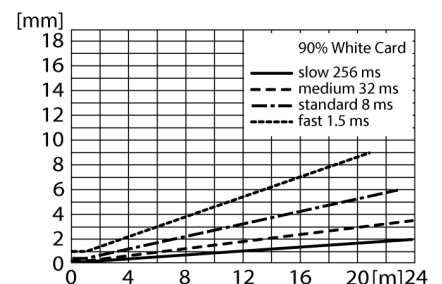
Схема подключения



Принцип действия

Лазерные датчики серии LTF измеряют дистанции до объекта в диапазоне до 24 м. Настройка приборов выполняется с помощью кнопок на корпусе. Встроенный дисплей служит для навигации по меню настроек и отображения измеряемой дистанции. Переключающий выход может перепрограммироваться, и, в зависимости от типа, аналоговый выход может быть настроен как по току, так и по напряжению. Для удобства монтажа встроенный разъем поворачивается на 90°. Передающий светодиод можно отключить в меню или с помощью серого провода (PIN 5). Этот же провод можно использовать для управления двумя устройствами в режиме синхронизации, который предотвращает взаимное влияние. Точность измерения можно определить по кривой избыточного коэффициента усиления.

Запас по работоспособности



Тип	LTF24IC2LDQ
Идент. №	3801449
Функция	Диффузионный датчик с настраиваемым подавлением переднего фона
Тип источника света	красн.
Длина волны	660 нм
Класс лазера	△ 2
Оптическое разрешение	3 мм
Повторяемость	1.5 мм
Диапазон	50...24000 мм
Температура окружающей среды	-20...+55 °C
Температура хранения	-30...+65 °C
Устойчивость к внешней освещенности	40000 лк
Рабочее напряжение	12...30 В =
Номинальный рабочий ток (DC)	≤ 85 мА
Защита от короткого замыкания	да
Защита от обратной полярности	да
Выходная функция	НО контакт, PNP/NPN
Выход 2	аналоговый выход
Тип аналогового выхода	4...20 мА
Токовый выход	4...20 мА
Частота переключения	≤ 250 Гц
Задержка готовности	≤ 2 с
Задержка готовности	≤ 2000 мс
Время отклика типовое	< 1.5 мс
Approvals	CE
Конструкция	Прямоугольный, LTF
Размеры	77 x 26 x 56 мм
Материал корпуса	Металл, Цинковый сплав, литье под давлением, Черный
Линза	пластмасса, Поликарбонат
Электрическое подключение	Разъем, M12 × 1, ПВХ
Количество проводников	5
Степень защиты	IP67
Вибростойкость	В соответствии с IEC 60947-5-2
Испытание на удароустойчивость	В соответствии с IEC 60947-5-2
Специальные характеристики	Функция подкачки сохранить/отложить светодиод, зел. индикация состояния переключения светодиод, желтый
Индикатор рабочего напряжения	светодиод, зел.
Индикация состояния переключения	светодиод, желтый

Фотоэлектрический датчик
Лазерная измерительная система
LTF24IC2LDQ

Аксессуары

Наименование	Идент. №		Чертеж с размерами
SMBLTFU	3094757	Защитный корпус, нерж. сталь, для датчиков серии LTF	
SMBLTFL	3094756	Кронштейн монтажный, прямоугольный, нерж. сталь, для датчиков серии LTF	