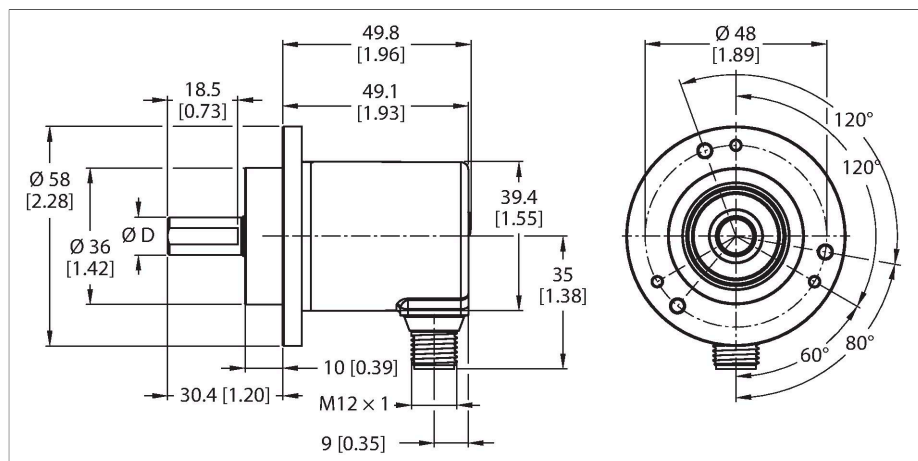


REM-E-118T10C-3C13S12M-H1181

Абсолютный угловой энкодер - многооборотный Линейка Efficiency



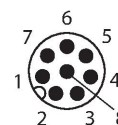
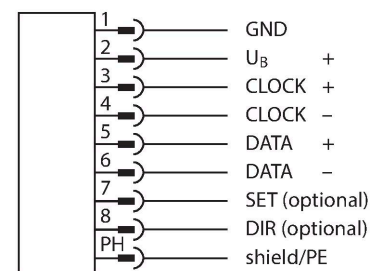
Свойства

- Прижимной фланец, Ø 58 мм
- Цельный вал, Ø 10 × 20 мм
- Магнитный принцип измерения
- Материал вала: нержавеющая сталь
- Класс защиты IP64 со стороны корпуса и вала
- -20...+70 °C
- Макс. 4000 об/мин (непрерывная работа 2000 об/мин)
- Технология сбора энергии
- 10...30 В пост. тока
- SSI, серый
- M12 × 1, штыревой, 8-контактн.
- Однооборотный, разрешение 13 бит
- Многооборотный, разрешение 12 бит

Технические характеристики

Тип	REM-E-118T10C-3C13S12M-H1181
Идент. №	100011504
Принцип измерения	Магнитный
Max. Rotational Speed	4000 rpm
Абсолютная точность (при 25 °C)	± 1 °
Температура окружающей среды	-20...+70 °C
Рабочее напряжение	10...30 В =
Ток холостого хода	≤ 40 мА
Выходной ток	≤ 30 мА
Защита от короткого замыкания	да
Защита от обрыва / обратной полярности	да
Тип выхода	Абсолютный многооборотный
Разрешение однооборотн.	13 Бит
Разрешение многооборотн.	12 Бит
Верхний уровень сигнала	тип. 3,8 В
Нижний уровень сигнала	тип. 1,3 В
Протокол передачи данных	SSi
Выходная функция	Серый код
Конструкция	Цельный вал
Тип фланца	Прижимной фланец
Диаметр фланца	Ø 58 мм
Тип вала	Цельный вал
Диаметр вала D [мм]	10
Длина волны L [мм]	20
Материал вала	Нержавеющая сталь

Схема подключения



Технические характеристики

Материал корпуса	Цинк, литье под давлением
Электрическое подключение	Разъем, M12 × 1
	M12, 8 контактов
Осевая нагрузка на вал	40 Н
Радиальная нагрузка на вал	80 Н
Виброустойчивость (EN 60068-2-6)	30 g (300 m/s ²), 10...2000 Hz
Ударопрочность (EN 60068-2-27)	500 g (2500 m/s ²), 4 ms
Степень защиты	IP64
Protection class shaft	IP64

Аксессуары

Чертеж с размерами	Тип	Идент. №	
	E-RKC 8T-264-2	U-04781	



Кабельный соединитель, розетка M12, прямая, 8-конт. (витая пара), длина кабеля: 2 м, материал оболочки: ПВХ, черн.; сертификат cULus; возможны другие длины и материалы кабеля см. www.turck.com