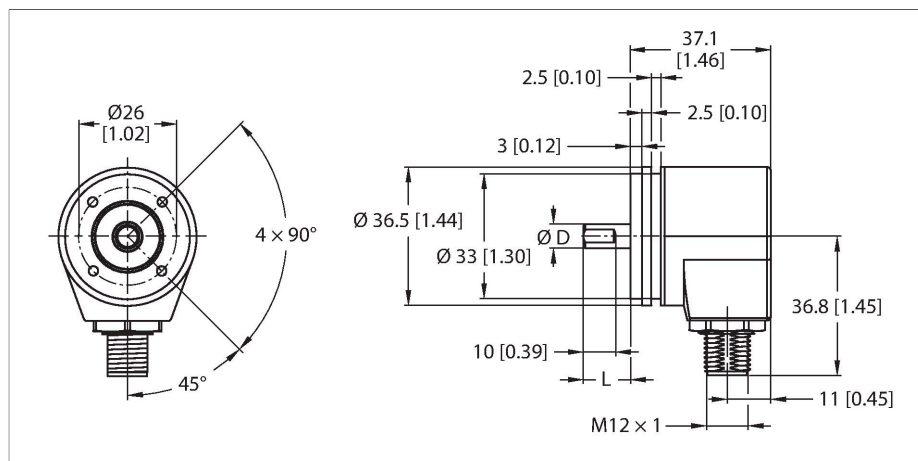


# REI-04Q6S-2H500-H1181

## Инкрементальный энкодер

### Линейка Industrial



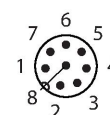
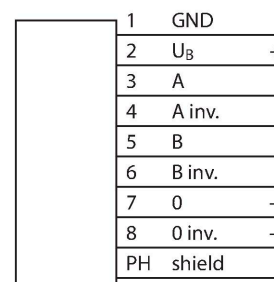
### Свойства

- Синхрофланец, Ø 36,5 мм
- Оптический принцип измерения
- Материал вала: нержавеющая сталь
- Класс защиты, вал IP50
- Класс защиты, корпус IP65
- -20...+85 °C
- Макс. 12000 об/мин
- 8...30 В пост. тока
- Макс. частота импульсов 200 кГц
- M12 × 1, штекерный, 8-конт.
- 500 импульсов на оборот

### Технические характеристики

Тип	REI-04Q6S-2H500-H1181
Идент. №	100011162
Принцип измерения	Фотоэлектрические
Max. Rotational Speed	12000 rpm
Момент инерции ротора	0.2 x 10 <sup>-6</sup> кгм <sup>2</sup>
Пусковой момент	< 0.05 Нм
Температура окружающей среды	-20...+85 °C
Рабочее напряжение	8...30 В =
Ток холостого хода	≤ 40 мА
Выходной ток	≤ 50 мА
Защита от короткого замыкания	да
Тип выхода	Инкрементальные
Разрешение, инкременты	500 ppr (импульсов за оборот)
Макс. частота импульсов	200 кГц
Верхний уровень сигнала	мин. U <sub>B</sub> - 3 В
Нижний уровень сигнала	макс. 0,5 В
Выходная функция	Push-Pull/HTL, инвертируемый
Конструкция	Цельный вал
Тип фланца	Фланец
Диаметр фланца	Ø 36.5 мм
Тип вала	Цельный вал
Диаметр вала D [мм]	6
Длина волны L [мм]	12.5
	Вал с лыской
Материал вала	Нерж. сталь
Материал корпуса	Хромированный алюминий

### Схема подключения



## Технические характеристики

Электрическое подключение	Разъем, M12 × 1
	8-контакт.
Осевая нагрузка на вал	20 Н
Радиальная нагрузка на вал	40 Н
Виброустойчивость (EN 60068-2-6)	100 m/s <sup>2</sup> , 55...2000 Hz
Ударопрочность (EN 60068-2-27)	1000 m/s <sup>2</sup> , 6 ms
Степень защиты	IP65
Protection class shaft	IP50

## Аксессуары

<b>RCS-19-10-06</b> 	<b>1545358</b> Сильфонное соединение, наружный диаметр: 19 мм, диаметр канала: 10 мм/6 мм	<b>RCS-15-08-06</b> 	<b>1545361</b> Сильфонное соединение, наружный диаметр: 15 мм, диаметр канала: 8 мм/6 мм
<b>RCS-15-06-06</b> 	<b>1545362</b> Сильфонное соединение, наружный диаметр: 15 мм, диаметр канала: 6 мм/6 мм	<b>RCS-19-06-06</b> 	<b>1545360</b> Сильфонное соединение, наружный диаметр: 19 мм, диаметр канала: 6 мм/6 мм

## Аксессуары

Чертеж с размерами	Тип	Идент. №	
	RKC8T-2/TXL	6625142	Кабельный соединитель, розетка M12, прямая, 8-конт., длина кабеля: 2 м, материал оболочки: ПУР, черн.; сертификат cULus; возможны другие длины и материалы кабеля см. <a href="http://www.turck.com">www.turck.com</a>