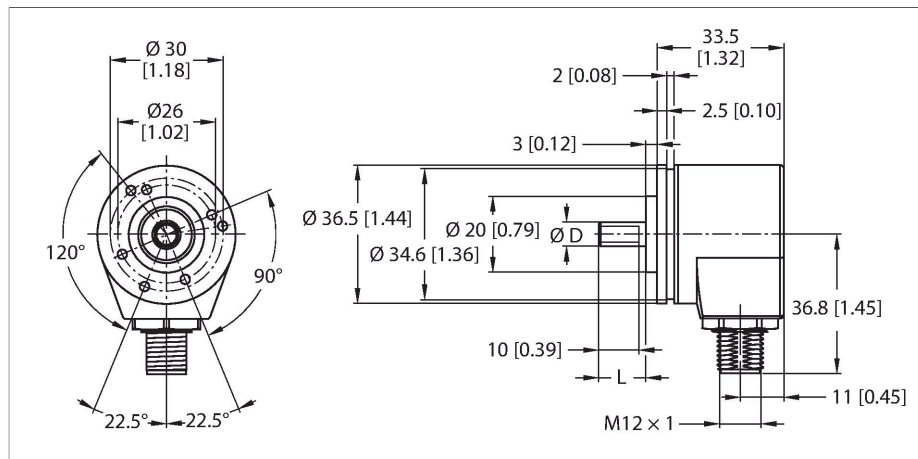


REI-04Q6C-2H200-H1181

Инкрементальный энкодер

Линейка Industrial



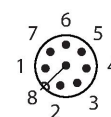
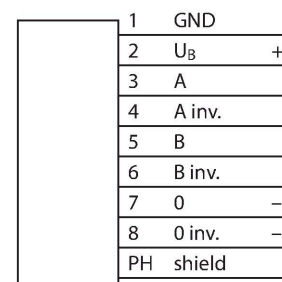
Свойства

- Прижимной фланец, Ø 36,5 мм
- Оптический принцип измерения
- Материал вала: нержавеющая сталь
- Класс защиты, вал IP50
- Класс защиты, корпус IP65
- -20...+85 °C
- Макс. 12000 об/мин
- 8...30 В пост. тока
- Макс. частота импульсов 200 кГц
- M12 × 1, штекерный, 8-конт.
- 200 импульсов на оборот

Технические характеристики

Тип	REI-04Q6C-2H200-H1181
Идент. №	100011151
Принцип измерения	Фотоэлектрические
Max. Rotational Speed	12000 rpm
Момент инерции ротора	0.2 x 10 ⁻⁶ кгм ²
Пусковой момент	< 0.05 Нм
Температура окружающей среды	-20...+85 °C
Рабочее напряжение	8...30 В =
Ток холостого хода	≤ 40 мА
Выходной ток	≤ 50 мА
Защита от короткого замыкания	да
Тип выхода	Инкрементальные
Разрешение, инкременты	200 ppr (импульсов за оборот)
Макс. частота импульсов	200 кГц
Верхний уровень сигнала	мин. U _B - 3 В
Нижний уровень сигнала	макс. 0,5 В
Выходная функция	Push-Pull/HTL, инвертируемый
Конструкция	Цельный вал
Тип фланца	Прижимной фланец
Диаметр фланца	Ø 36.5 мм
Тип вала	Цельный вал
Диаметр вала D [мм]	6
Длина волны L [мм]	12.5
	Вал с лыской
Материал вала	Нерж. сталь
Материал корпуса	Хромированный алюминий

Схема подключения



Технические характеристики

Электрическое подключение	Разъем, M12 × 1
	8-контактн., радиальн.
Осевая нагрузка на вал	20 Н
Радиальная нагрузка на вал	40 Н
Виброустойчивость (EN 60068-2-6)	100 m/s ² , 55...2000 Hz
Ударопрочность (EN 60068-2-27)	1000 m/s ² , 6 ms
Степень защиты	IP65
Protection class shaft	IP50

Аксессуары

<p>RCS-15-06-04 1545363</p> <p>Сильфонное соединение, наружный диаметр: 15 мм, диаметр канала: 6 мм/4 мм</p>	<p>RCS-15-06-06 1545362</p> <p>Сильфонное соединение, наружный диаметр: 15 мм, диаметр канала: 6 мм/6 мм</p>
<p>RCS-19-06-06 1545360</p> <p>Сильфонное соединение, наружный диаметр: 19 мм, диаметр канала: 6 мм/6 мм</p>	<p>RCS-15-08-06 1545361</p> <p>Сильфонное соединение, наружный диаметр: 15 мм, диаметр канала: 8 мм/6 мм</p>

Аксессуары

Чертеж с размерами	Тип	Идент. №	
	RKC8T-2/TXL	6625142	<p>Кабельный соединитель, розетка M12, прямая, 8-конт., длина кабеля: 2 м, материал оболочки: ПУР, черн.; сертификат cULus; возможны другие длины и материалы кабеля см. www.turck.com</p>