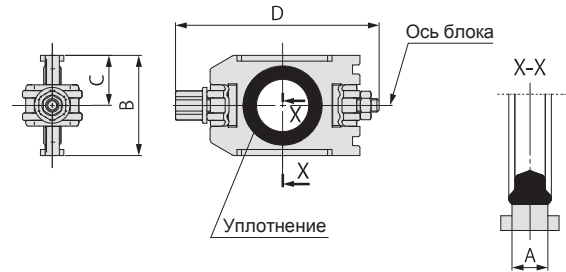


Серия АС. Принадлежности

Переходная деталь

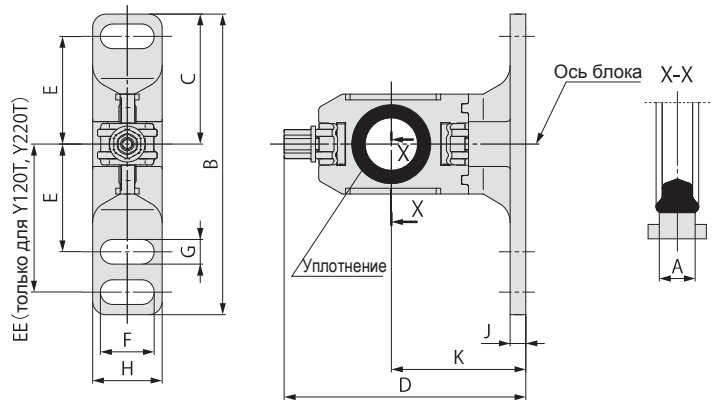
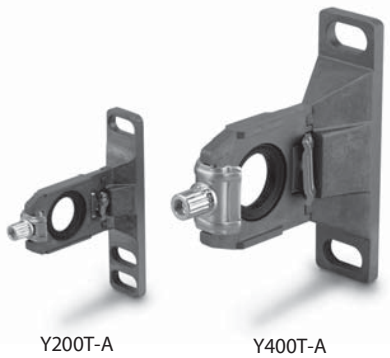


Номер для заказа	A	B	C	D	Типоразмер для модульного монтажа
Y200-A	3.2	22.4	11.2	44.9	AC20□-A
Y300-A	4.2	34.2	17.1	57.9	AC25□-A · AC30□-A
Y400-A	5.2	42.2	21.1	68.5	AC40□-A
Y500-A	5.2	46.2	23.1	75.6	AC40□-06-A

Запасные части

Наименование	Материал	Номер для заказа			
		Y200-A	Y300-A	Y400-A	Y500-A
Уплотнение	HNBR	Y220P-050S	Y320P-050S	Y420P-050S	Y520P-050S

Переходная деталь с крепежным угольником



	A	B	C	D	E	EE	F	G	H	J	K	Типоразмер для модульного монтажа
Y200T-A	3.2	67	29	53.4	24	33	12	5.5	15.5	3.5	30	AC20□-A
Y300T-A	4.2	82	41	71.5	35	—	14	7	19	4	41	AC25□-A · AC30□-A
Y400T-A	5.2	96	48	86.1	40	—	18	9	26	5	50	AC40□-A
Y500T-A	5.2	96	48	89.6	40	—	18	9	26	5	50	AC40□-06-A

Запасные части

Наименование	Материал	Номер для заказа			
		Y200T-A	Y300T-A	Y400T-A	Y500T-A
Уплотнение	HNBR	Y220P-050S	Y320P-050S	Y420P-050S	Y520P-050S