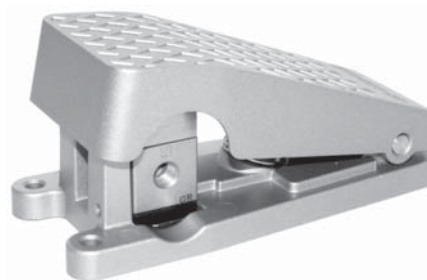


# 5/2 педаль пневматическая

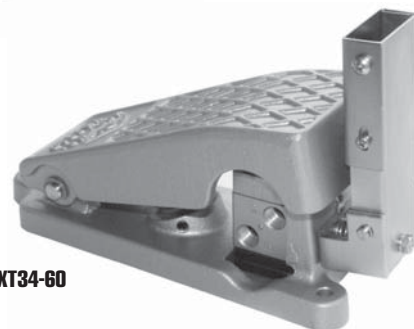
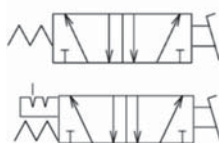
## ХТ34-60, ХТ34-67

### Технические характеристики

Номер для заказа	ХТ34-60	ХТ34-67
Блокировка положения	С блокировкой	Без блокировки
Среда	Сжатый воздух	
Максимальное рабочее давление (МПа)	0.9	
Минимальное рабочее давление (МПа)	0.15	
Температура рабочей и окружающей среды (°C)	-5 ~ +60	
Расход (норм. л/мин)	150	
Полный ход (Т.Т.)	3°	2.5°
Усилие для полного хода (F.O.F)	55 Н	
Путь для снятия блокировки	7°	—
Усилие для снятия блокировки	3.5 Н	—
Вес (кг)	0.5	



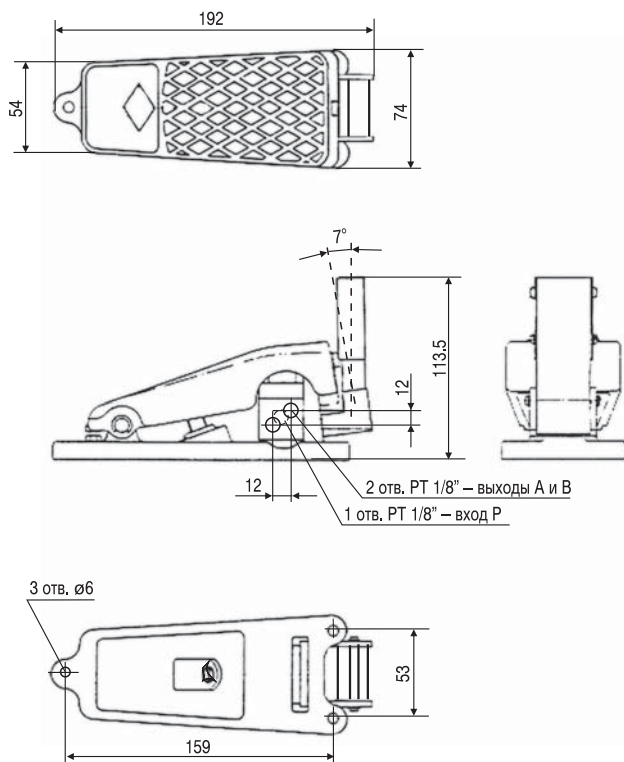
ХТ34-67



ХТ34-60

### Размеры

#### ХТ34-60



#### ХТ34-67

