

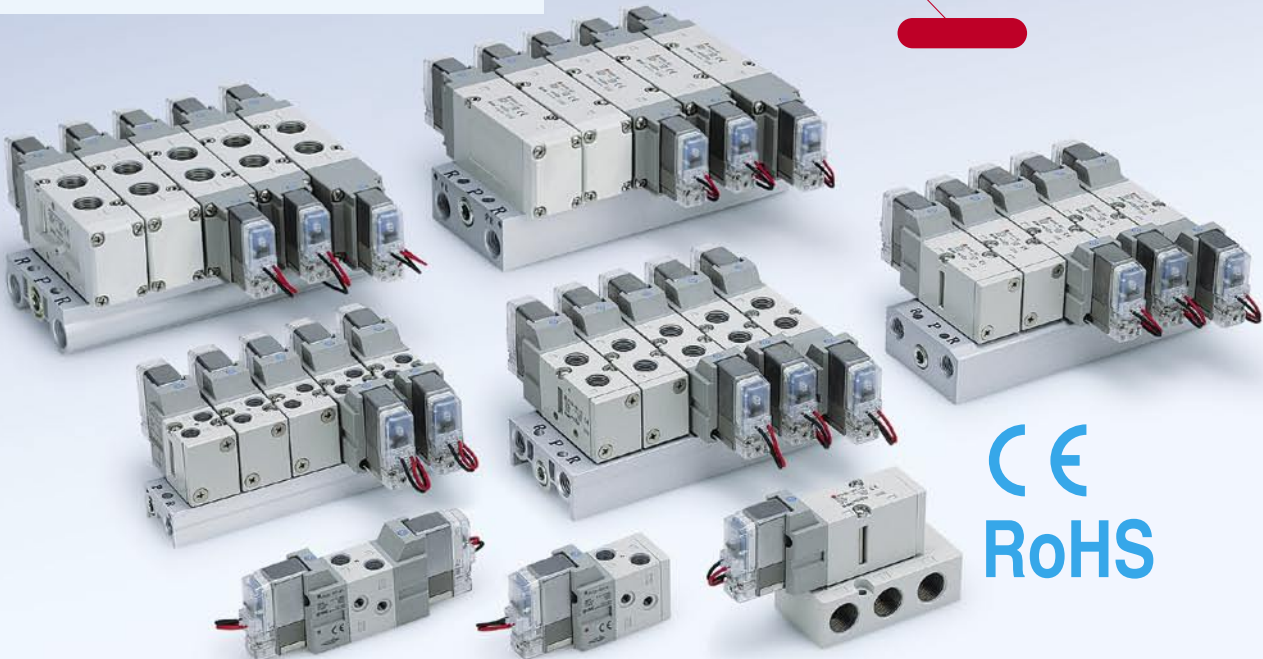
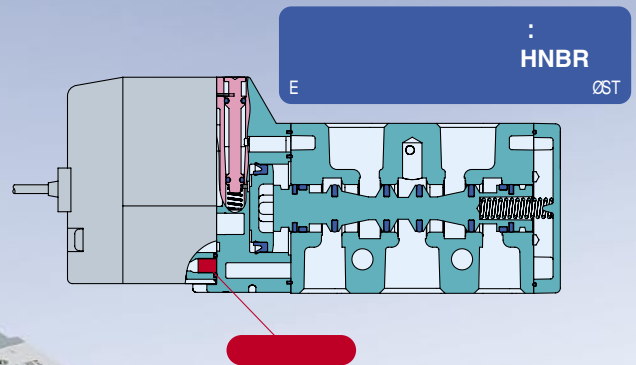
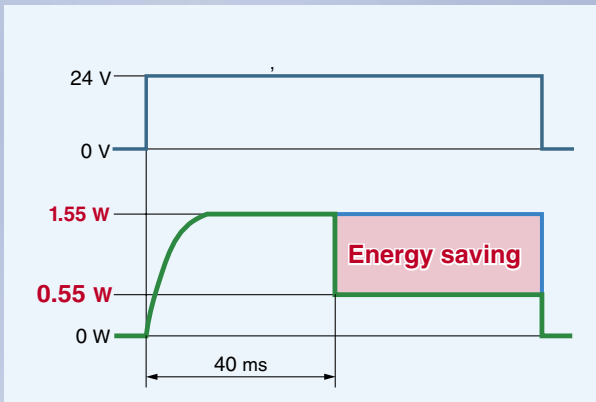
) #&Z) #

**0.55 W**  
**1.55 W**



VF3000

5.6 VA → **1.55 VA**



CE  
RoHS

**VF1000/3000/5000**



VF1000



VF3000



VF5000

				VF1000	VF3000	VF5000
( )	5/2	, 5/3	°	0.15 ~ 0.7		
				0.1 ~ 0.7		
	5/2	, 5/3	°	0.15 ~ 1.0		
				0.1 ~ 1.0		
°				-10 ~ 50 ( )		
" ( )	5/2			10	10	5
	5/3			—	3	3
				( )		
				( )		
				z ( J: %000)		
# *fl #²)				300/50		
				IP65** ( D, Y, T)		

\* ( ) 2000

\*\* D\*)

		L (G), (H) (L) (M)	DIN- DIN- (D) (EN175301-803) (Y) (T)
		G, H, L, M	D, Y, T
( )	DC	24, 12	
	AC (50 Hz)	100, 110, 200, 220, 240	
		±10%*	
( )	DC	1.5 ( 1.55)	1.5 ( 1.75)
		0.55 ( )	0.75 ( )
( )	AC	100 V	1.55 ( 1.65) 1.55 ( 1.7)
		110 V [115 V]	
		200 V	
		220 V [230 V]	
		240 V	
		( )	
		( 8, M H! )	

† 115VAC 230VAC -15% +5%

\*\* S, Z :

24 VDC: -7% +10%  
12 VDC: -4% +10%

	Á	Ç D	A			
			A Ç AEA D		AC	D
			/			
		S, Z	R, U			
VF1000	5B	☞☞☞☞☞☞	20	45	23	45
		☞☞☞☞☞	12	12	12	12
		0☞☞☞☞☞	23	48	26	48
		0☞☞☞☞☞	15	15	15	15
VF3000	5B	☞☞☞☞☞☞	20	45	23	45
		☞☞☞☞☞	12	12	12	12
		0☞☞☞☞☞	23	48	26	48
		0☞☞☞☞☞	15	15	15	15
VF5000	5B	☞☞☞☞☞☞	33	58	36	58
		☞☞☞☞☞	30	55	33	55
		☞☞☞☞☞	15	15	15	15
		☞☞☞☞☞	50	75	53	75
VF5000	5B	0☞☞☞☞☞	33	58	36	58
		0☞☞☞☞☞	18	18	18	18
		0☞☞☞☞☞	18	18	18	18
		0☞☞☞☞☞	53	78	56	78

† &&S

# 5/2, 5/3 пневмораспределитель с электропневматическим управлением

## VF1000/3000/5000

	Á		1, 4, 2 (P, A, B)		5, 3 (EA, EB)		1 → 4/2 (P → A/B)			4/2 → 5/3 (A/B → EA/EB)			()	
							C [dm <sup>3</sup> / (s/bar)]	b	Cv	C [dm <sup>3</sup> / (s/bar)]	b	Cv	( )	DIN Ě
VF1□20-M5	5B		M5		0.49	0.40	0.13	0.52	0.35	0.13	140	176		
					0.49	0.40	0.13	0.52	0.35	0.13	200	272		
VF1□20-01F	5B		G1/8	M5	0.76	0.22	0.17	0.53	0.28	0.13	136	172		
					0.76	0.22	0.17	0.53	0.28	0.13	196	268		
VF3□30-01F	5B		G1/8		3.0	0.38	0.78	2.8	0.30	0.67	182	218		
					3.0	0.38	0.78	2.8	0.30	0.67	243	315		
					2.4	0.31	0.64	1.8	0.37	0.46	260	332		
	5B				2.6	0.37	0.70	3.0	0.32	0.76	260	332		
					3.0	0.42	0.83	2.4	0.27	0.59	260	332		
				[1.4]	[0.44]	[0.39]								
VF3□30-02F	5B		G1/4	G1/8	4.0	0.36	1.0	3.1	0.32	0.75	178	214		
					4.0	0.36	1.0	3.1	0.32	0.75	239	311		
					2.4	0.45	0.68	1.9	0.37	0.47	256	328		
	5B				3.0	0.42	0.82	3.1	0.36	0.79	256	328		
					5.5	0.37	1.4	2.6	0.32	0.64	256	328		
				[1.4]	[0.50]	[0.40]								
VF5□20-02F	5B		G1/4		7.1	0.46	1.9	7.7	0.51	2.2	313	349		
					7.1	0.46	1.9	7.7	0.51	2.2	368	440		
					6.7	0.46	1.8	6.6	0.41	1.8	406	478		
	5B				7.1	0.42	1.9	8.0	0.45	2.2	406	478		
					6.8	0.51	2.0	5.7	0.37	1.4	406	478		
				[2.7]	[0.50]	[0.78]								
VF5□20-03F	5B		G3/8		8.8	0.44	2.4	10.0	0.49	2.9	299	335		
					8.8	0.44	2.4	10.0	0.49	2.9	354	426		
					7.5	0.43	2.0	7.5	0.38	1.9	391	463		
	5B				8.3	0.40	2.2	10.0	0.48	3.0	391	463		
					9.2	0.50	2.6	6.1	0.35	1.6	391	463		
				[3.0]	[0.49]	[0.85]								

[ ]: Á Á

## Номер для заказа

**VF 3 1 3 0 - 5 G 1- 01F**

1	VF1000
3	VF3000
5	VF5000

1	5/2
2	5/3
3	5/3B
4	5#
5	5#

\* VF1000 1 2

2	VF1000	VF3000	VF5000
2	○	—	○
3	—	○	—

—	(07 )
K	(1 )

—	( DC )
T	( )

z ( DIN-DOS YOS)

DC	AC
5 24 VDC	1 100 VAC
6 12 VDC	2 200 VAC
	3 110 VAC [115 VAC]
	4 220 VAC [230 VAC]
	7 240 VAC

VF1000	VF3000	VF5000
○	○	○

VF1000	VF3000	VF5000
—	○	○

—	( )	3
X500	( )	3

		VF1000	VF3000	VF5000
M5	M5	○	—	—
01F	G1/8	○	○	—
02F	G1/4	—	○	○
03F	G3/8	—	—	○

—	D: fl t	E: ( )

—	AA A	DC	AC
S		○	○
Z	AA	○	○
R	E	○	—
U	AA E	○	—

\* R U  
\*\* DIN- DOZ, DOU, YOZ, YOU

	L	M	DIN- .IP65	DIN- (EN175301-803) .IP65	.IP65
G:	300	300			
H:	600				
			D:	Y:	T:
G:	300				
H:	600				
	LN:	MN:			
	LO:	MO:	DO:	YO:	
DC					

DC	CE	CE	CE	CE	CE
AC	—	—	CE	CE	CE

\* LM  
\*\* ( VF1000) IP65

# 5/2, 5/3 пневмораспределитель с электропневматическим управлением VF1000/3000/5000

## Принадлежности / Номера для заказа



V211 V212 ( )

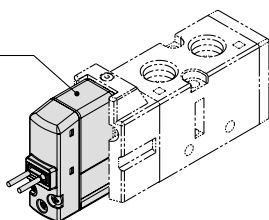
VF □ □ □ □ □ □ - 5 G Z □ 1 - □ □ □



L

V 2 1 1 □ □ - 5 G Z

V211



		DC	AC
-		○	○
S		○	—
Z	ÁÁ	○	○
R	E	○	—
U	ÁÁ E	○	—

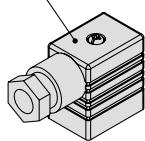
\* R U  
\*\* Z ( )

G	300
H	600
L	
LN	L
LO	
M	
MN	M
MO	

\* LM

■ DIN-

DIN-



V 2 1 2 □ □ - 5

-	(07 )
K	(1 )

-	*
T	

DC	
5	24 VDC
6	12 VDC

AC (50/60 Hz)	
1	100 VAC
2	200 VAC
3	110 VAC [115 VAC]
4	220 VAC [230 VAC]
7	240 VAC



V212



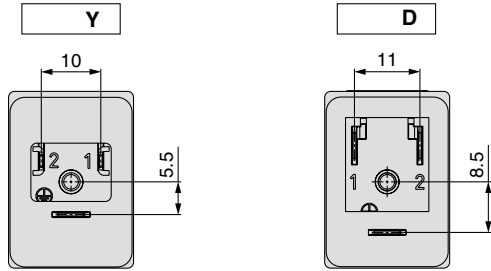
Á Á Á Á Á Á Á Á

Принадлежности / Номера для заказа

8-B!

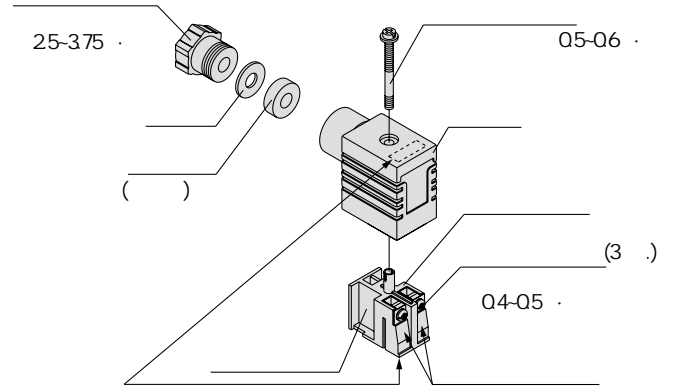
8-B!

DIN- Y D



DIN-

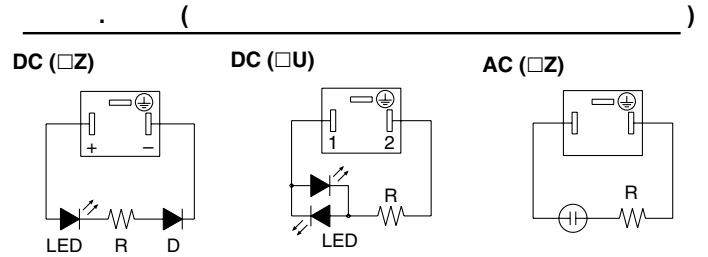
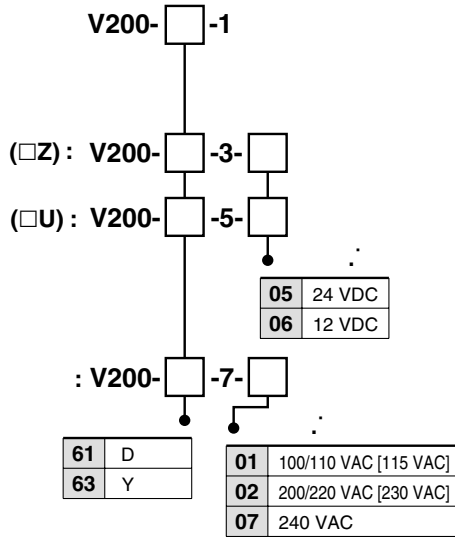
DIN-



● DC, AC

● DC

AC (□Z)



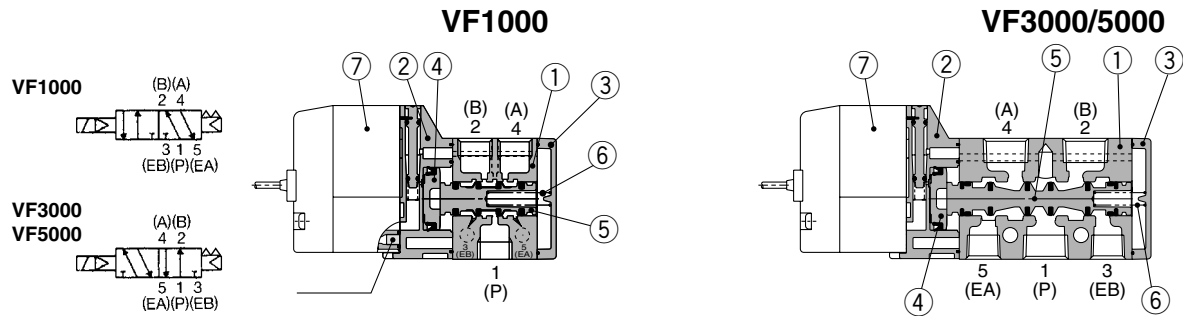
"J: %\$\$\$" \$\$\$	VF3000-64-1A	CA	AA	D
"J: %\$\$\$	DXT144-8-1A	CA	AA	D

\* ) F(

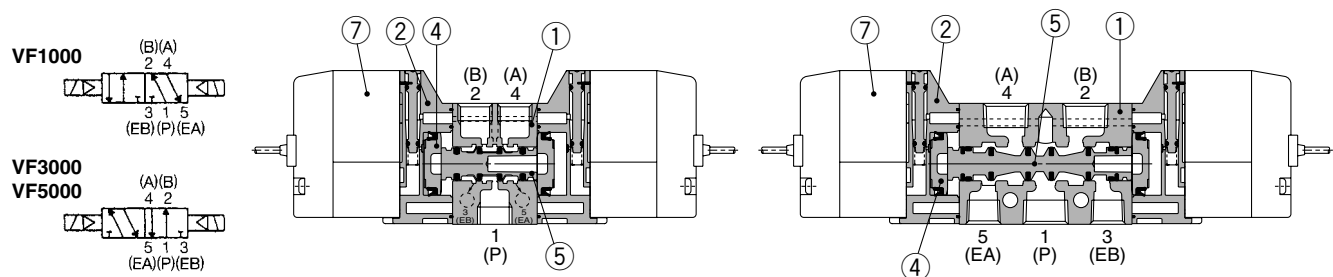
# 5/2, 5/3 пневмораспределитель с электропневматическим управлением VF1000/3000/5000

## Спецификация

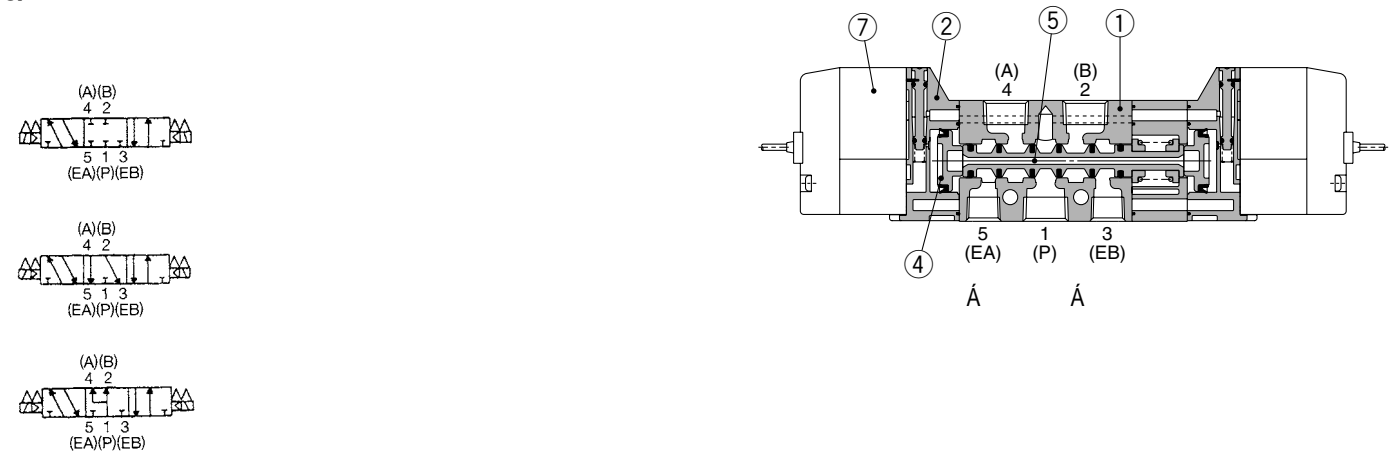
5/2



5/2



5/3

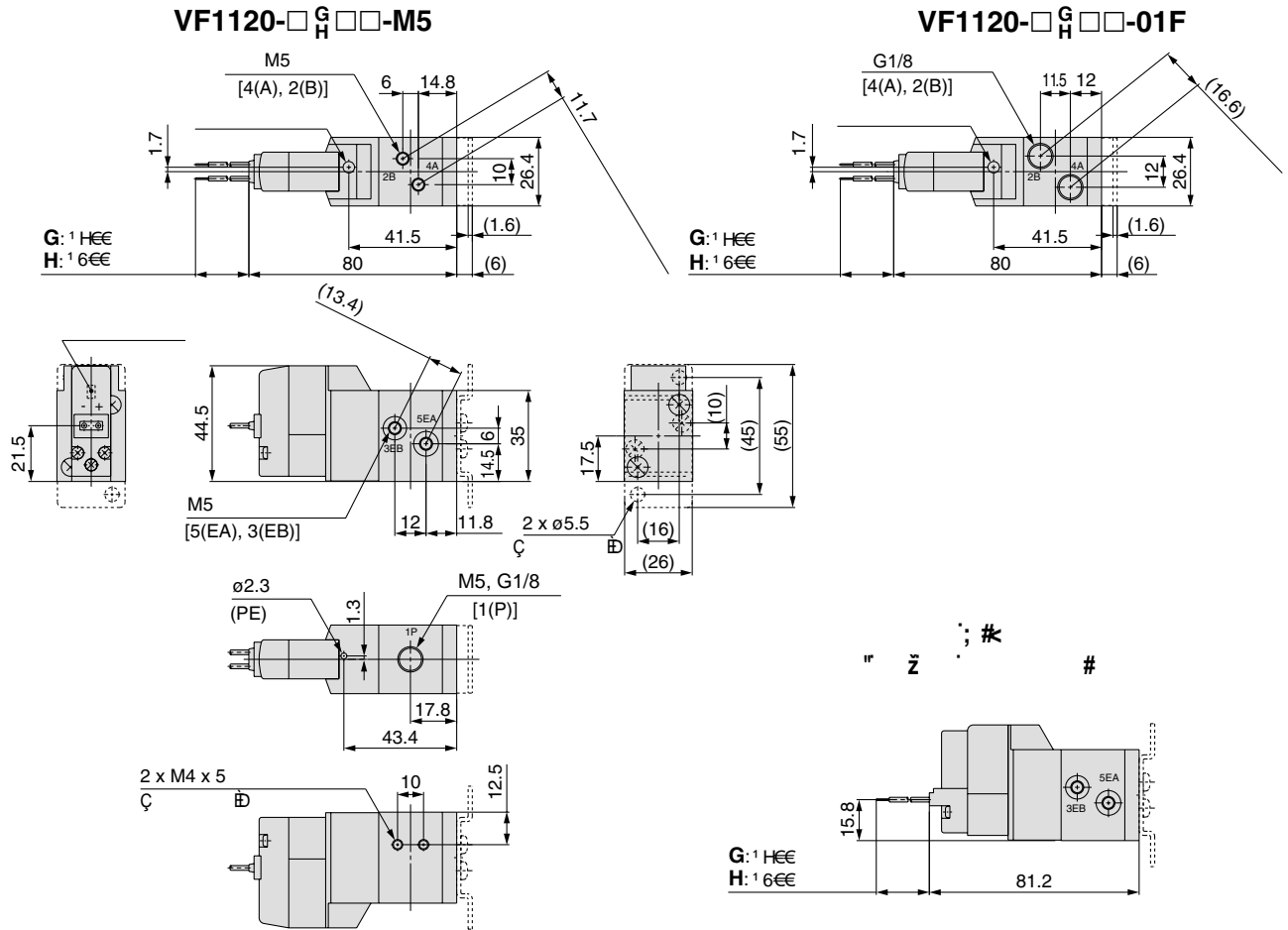


1			:
2			:
3		$\varnothing \text{€€€}$	D :
4			
5		, HNBR	
6			

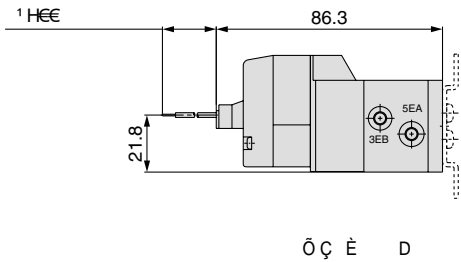
7		. 5	
---	--	-----	--

## Размеры

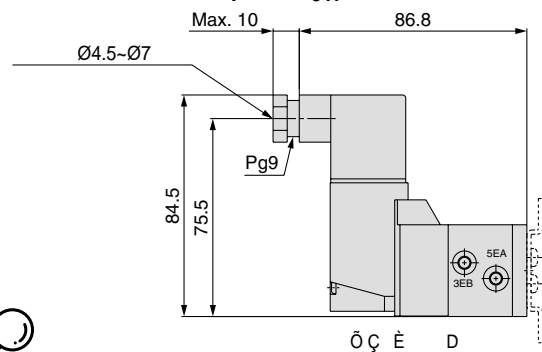
VF1000  
5/2



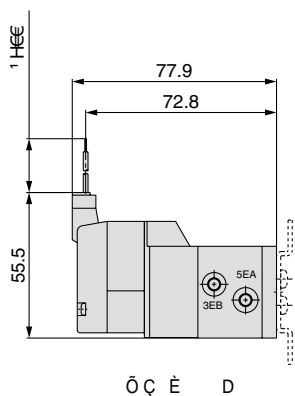
**VF1120-□L□□- M5 01:**



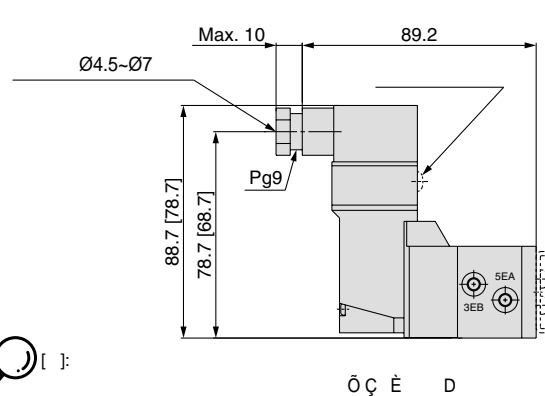
**VF1120-□<sup>D</sup>□□- M5 01:**



**VF1120-□M□□- M5 01:**



**VF1120-□T□□-M5 01:**

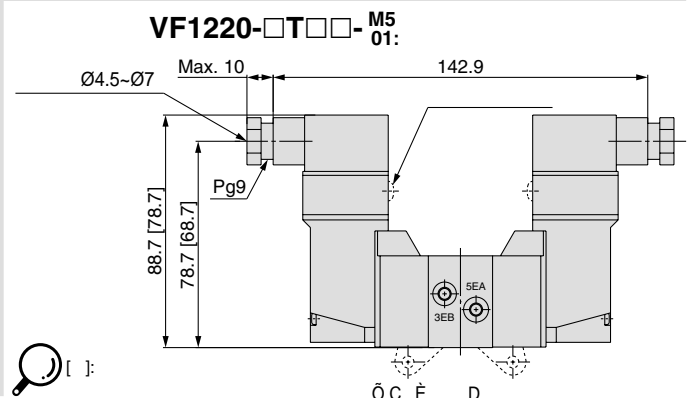
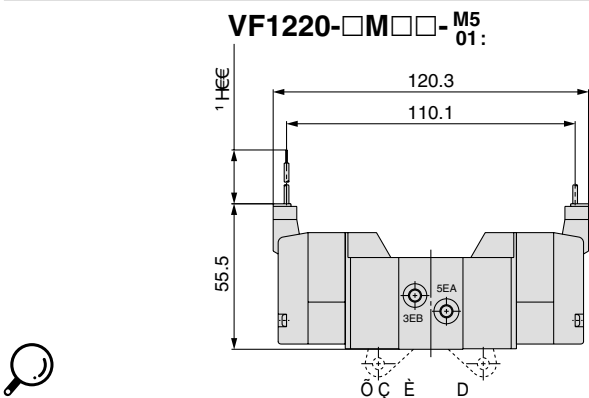
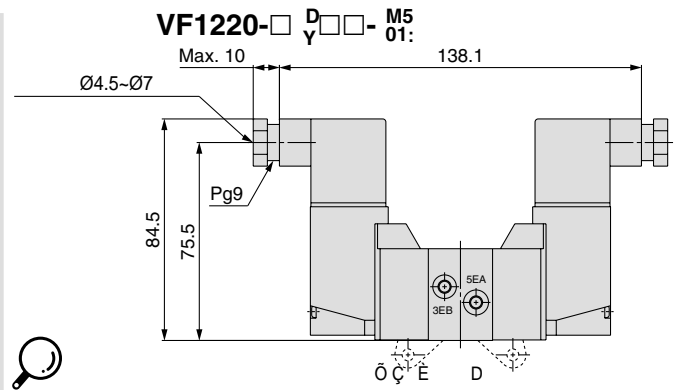
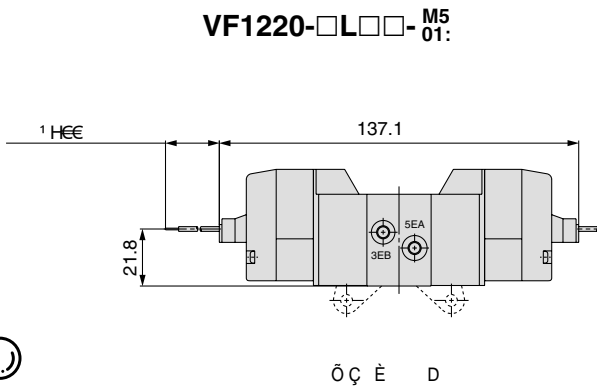
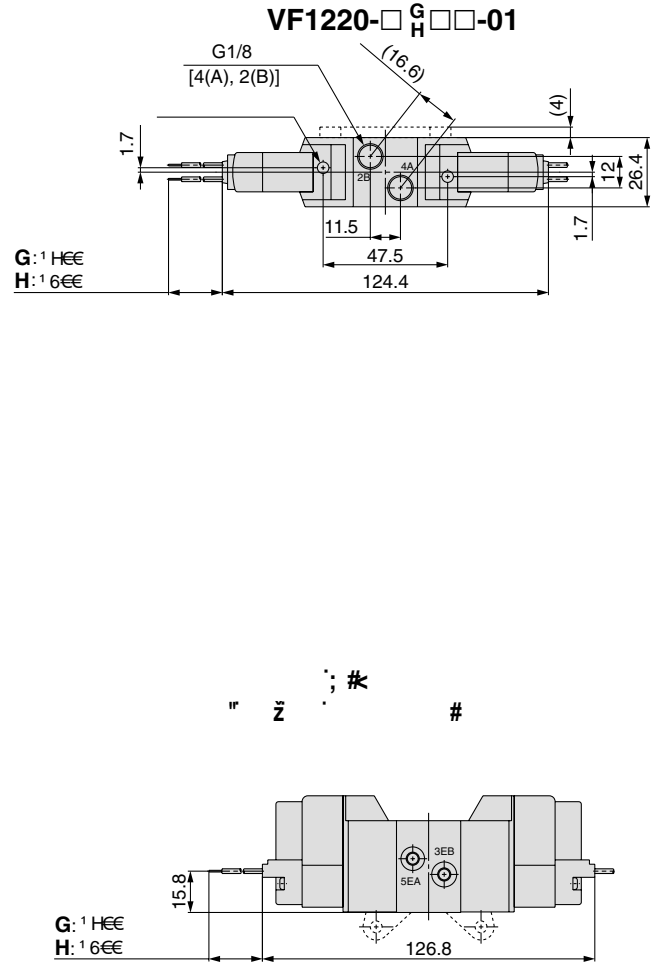
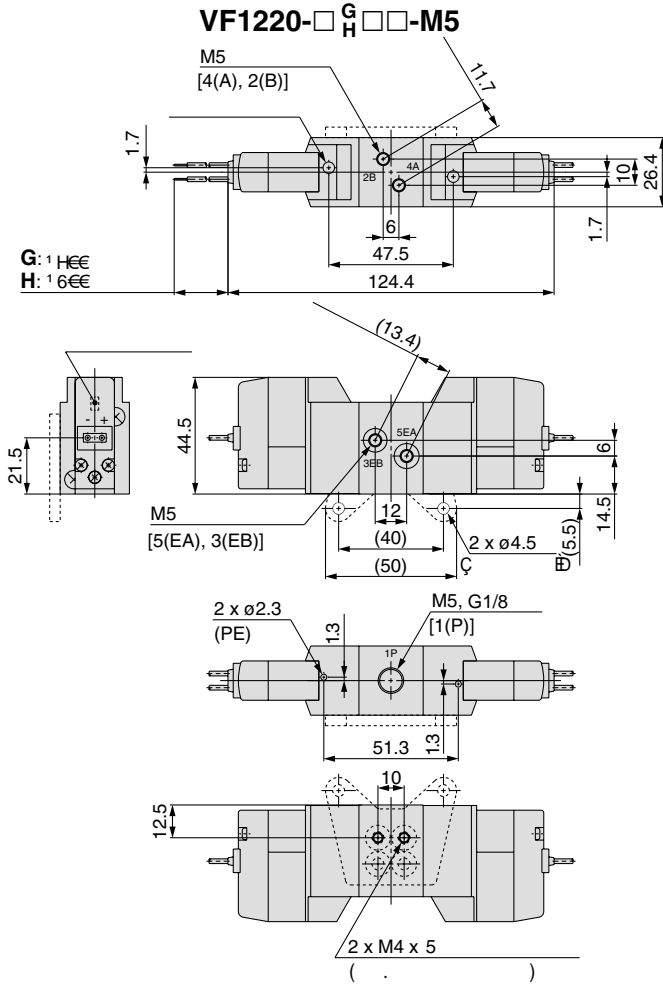




# 5/2, 5/3 пневмораспределитель с электропневматическим управлением VF1000/3000/5000

## Размеры

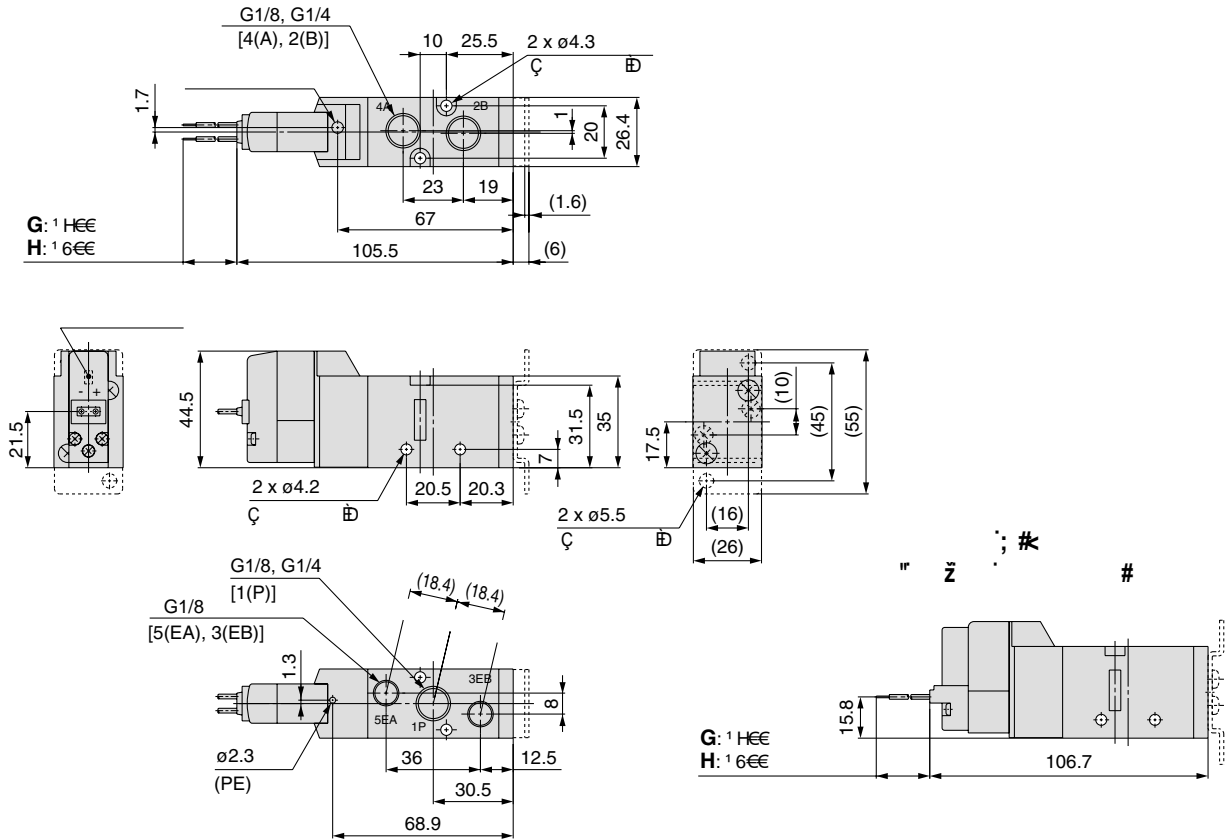
VF1000  
5/2



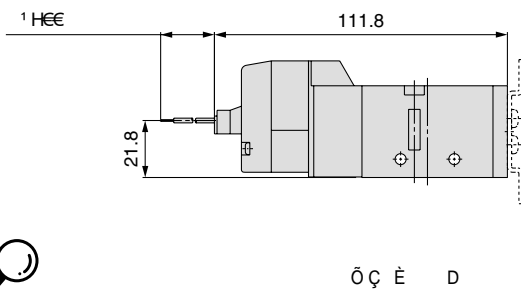
## Размеры

### VF3000 5/2

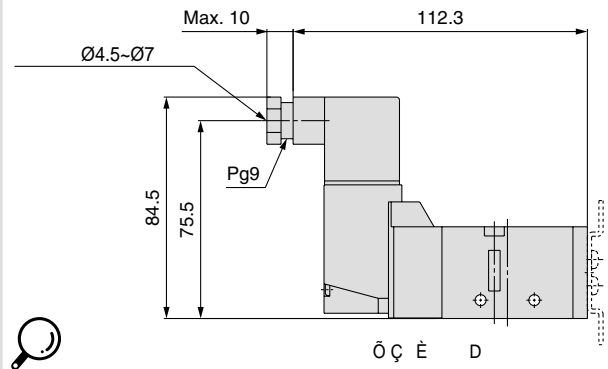
#### VF3130-□<sup>G</sup><sub>H</sub>□□-01 F



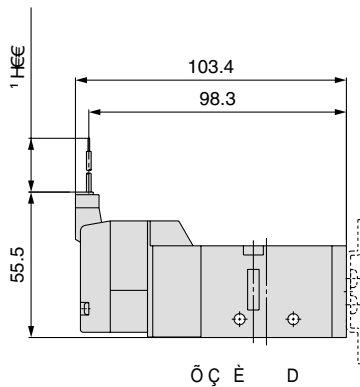
#### VF3130-□L□□-01 F



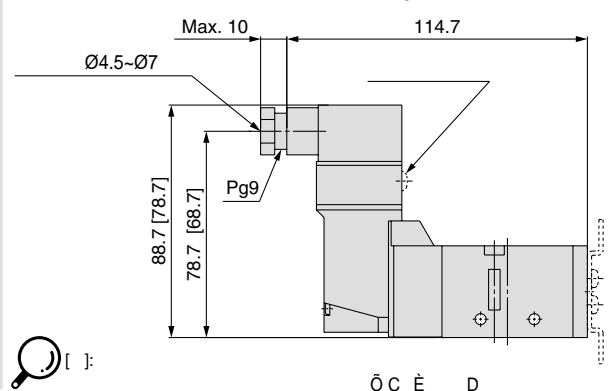
#### VF3130-□<sup>D</sup><sub>Y</sub>□□-01 F



#### VF3130-□M□□-01 F



#### VF3130-□T□□-01 F



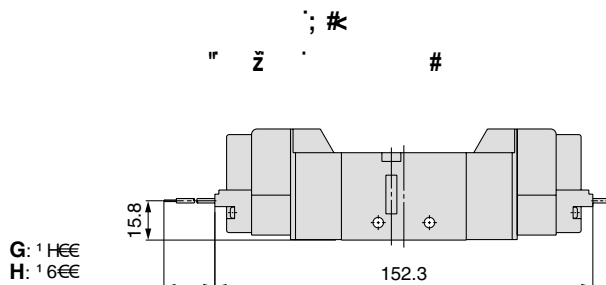
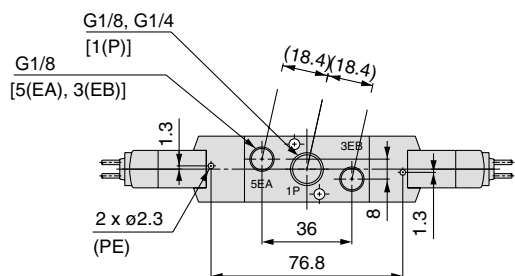
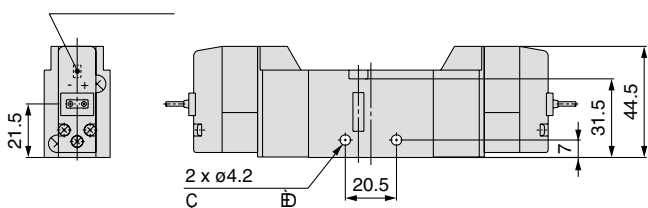
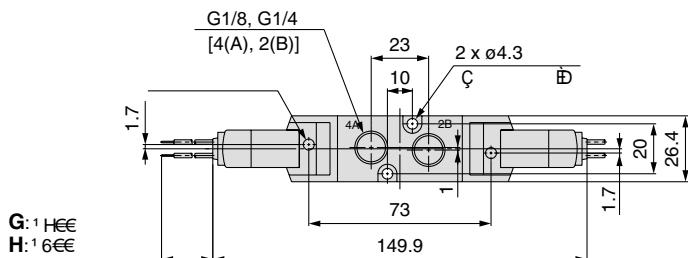
# 5/2, 5/3 пневмораспределитель с электропневматическим управлением VF1000/3000/5000

## Размеры

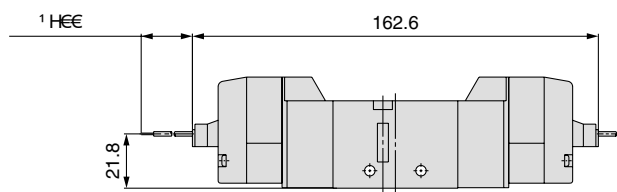
VF3000

5/2

VF3230-□<sup>G</sup><sub>H</sub>□□-01□ :

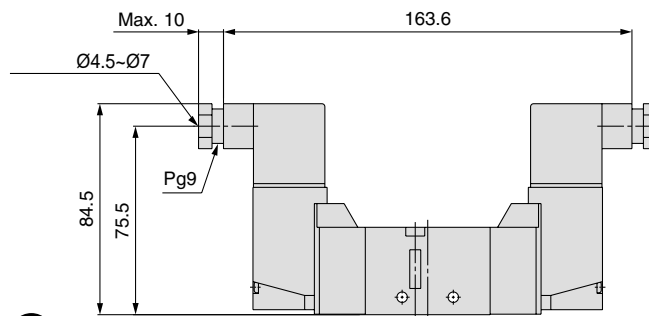


VF3230-□L□□-01□ :



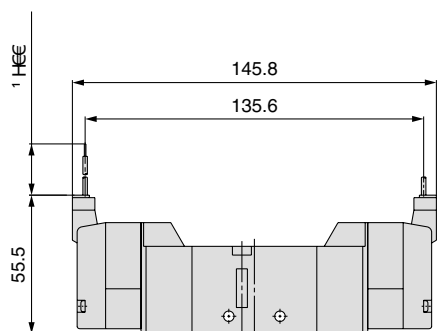
ø Ç È D

VF3230-□<sup>D</sup><sub>Y</sub>□□-01□ :



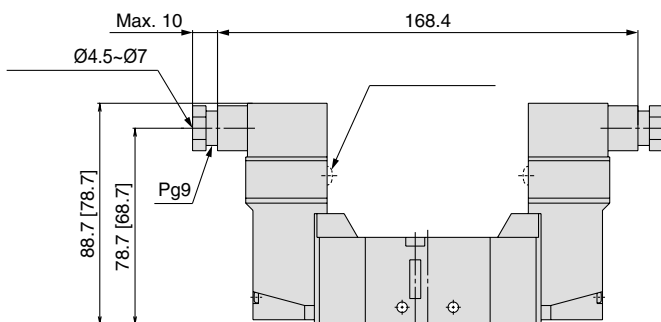
ø Ç È D

VF3230-□M□□-01□ :



ø Ç È D

VF3230-□T□□-01□ :

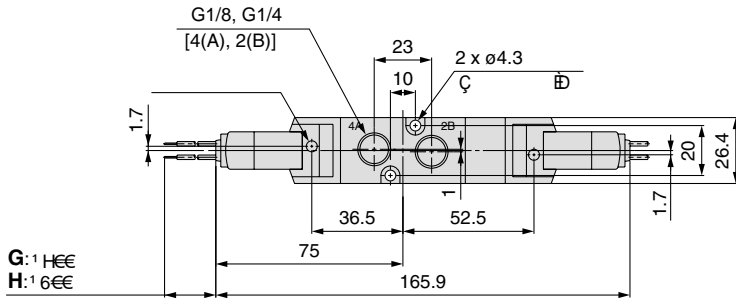


ø Ç È D

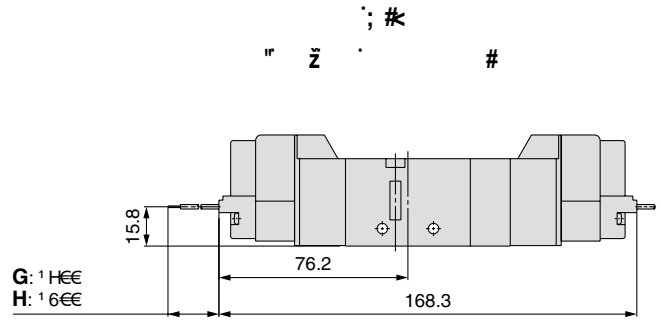
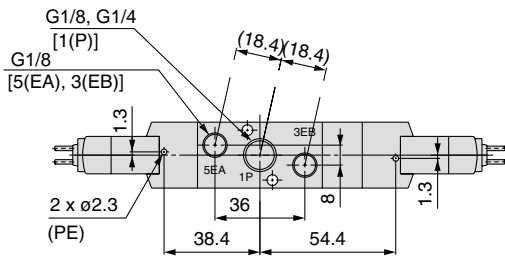
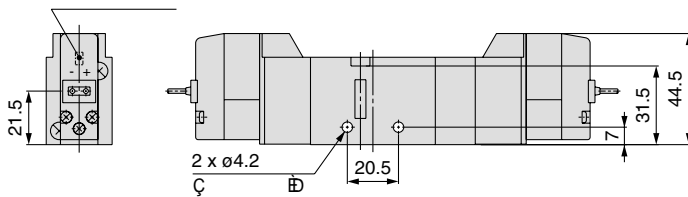
Размеры

VF3000  
5/3

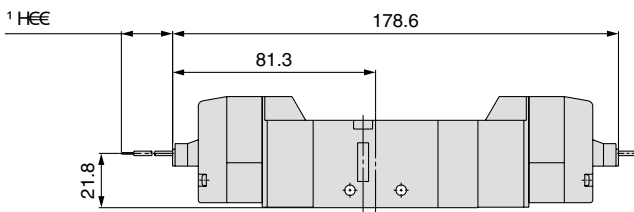
VF3<sup>3</sup><sub>5</sub>430-□<sup>G</sup><sub>H</sub>□□-01 : 02 :



G: 1 HEE  
H: 1 6EE

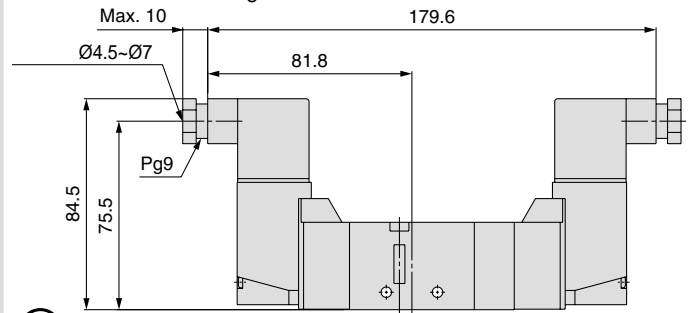


VF3<sup>3</sup><sub>5</sub>430-□L□□-01 : 02 :



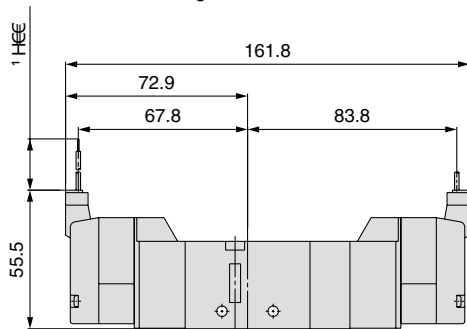
Ø Ç È D

VF3<sup>3</sup><sub>5</sub>430-□<sup>D</sup><sub>Y</sub>□□-01 : 02 :



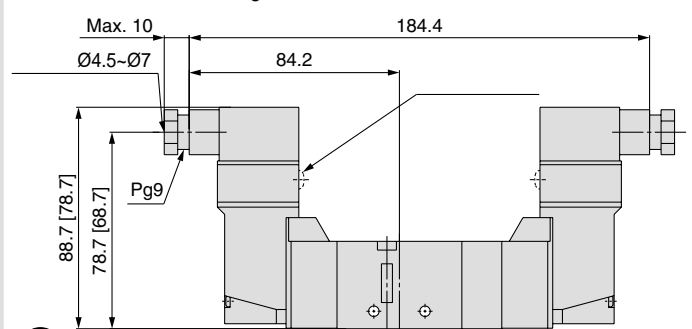
Ø Ç È D

VF3<sup>3</sup><sub>5</sub>430-□M□□-01 : 02 :



Ø Ç È D

VF3<sup>3</sup><sub>5</sub>430-□T□□-01 : 02 :



Ø Ç È D

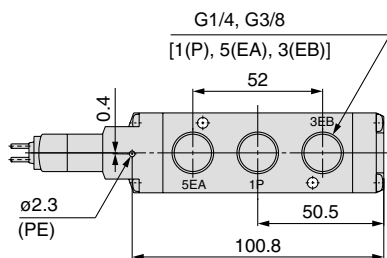
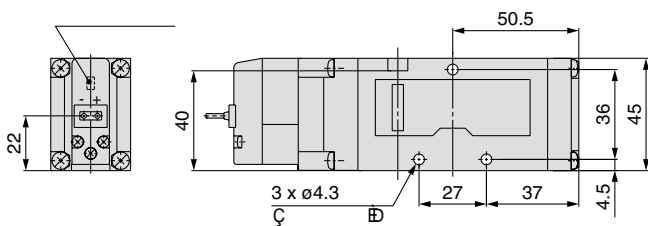
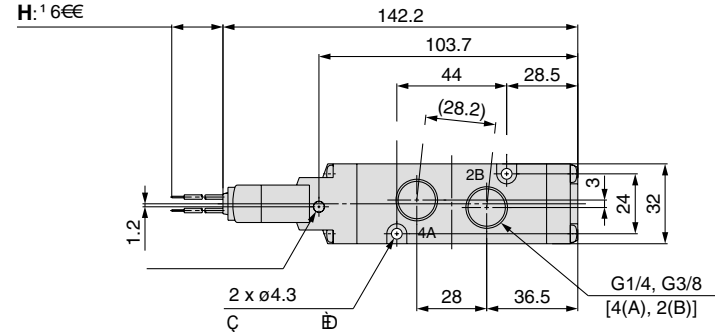
# 5/2, 5/3 пневмораспределитель с электропневматическим управлением VF1000/3000/5000

## Размеры

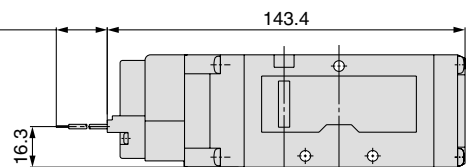
**VF5000**  
5/2

VF5120-□<sup>G</sup>□<sup>H</sup>□□-02  
03 :

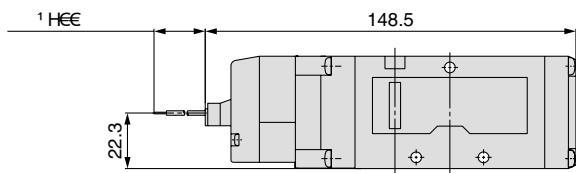
G: 1 H€€  
H: 1 6€€



G: 1 H€€  
H: 1 6€€

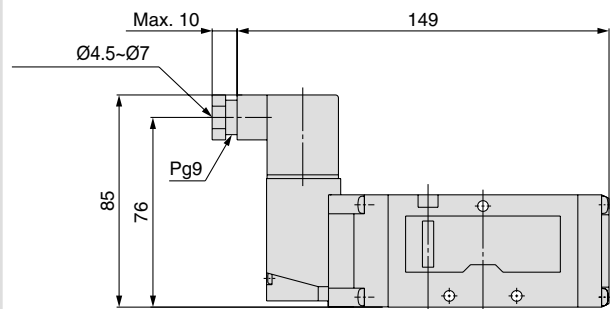


VF5120-□L□□-02  
03 :



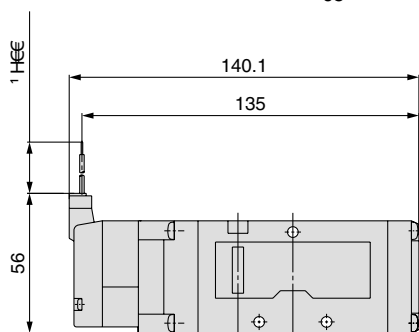
Ø Ç È D

VF5120-□<sup>D</sup>□<sup>Y</sup>□□-02  
03 :



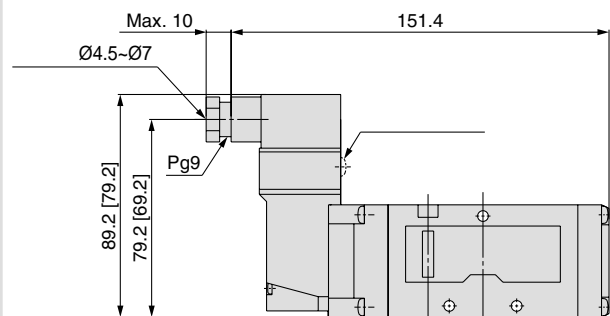
Ø Ç È D

VF5120-□M□□-02  
03 :



Ø Ç È D

VF5120-□T□□-02  
03 :



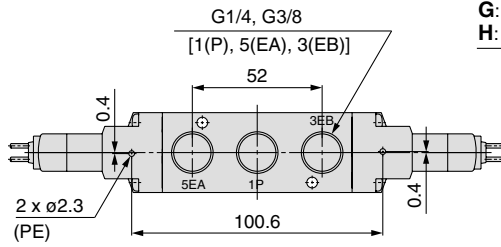
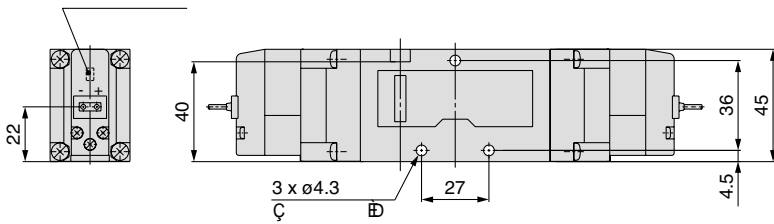
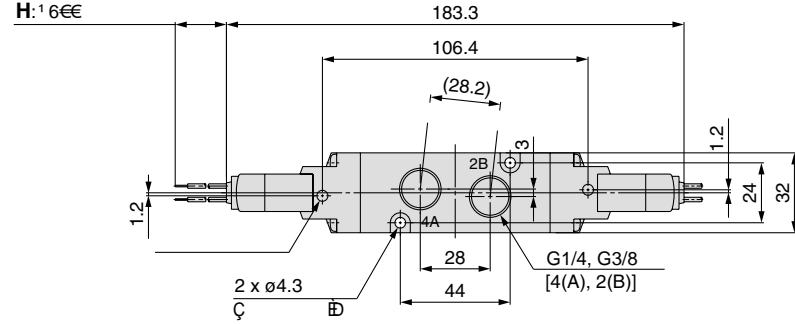
Ø Ç È D

Размеры

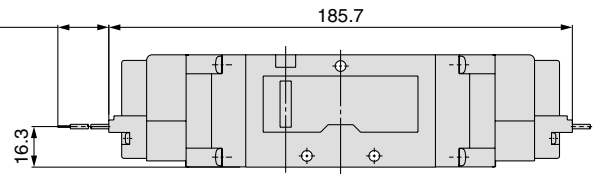
VF5000  
5/2

VF5220-□<sup>G</sup>□<sup>H</sup>□□-02  
03 :

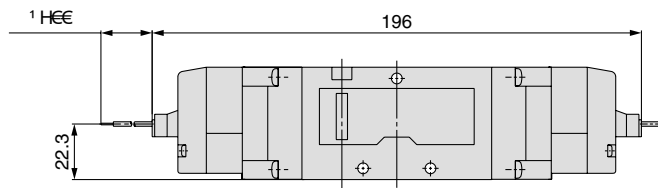
G: 1 HEE  
H: 1 6EE



G: 1 HEE  
H: 1 6EE

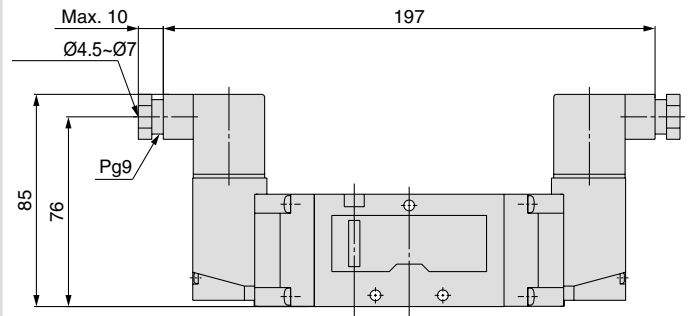


VF5220-□L□□-02  
03 :



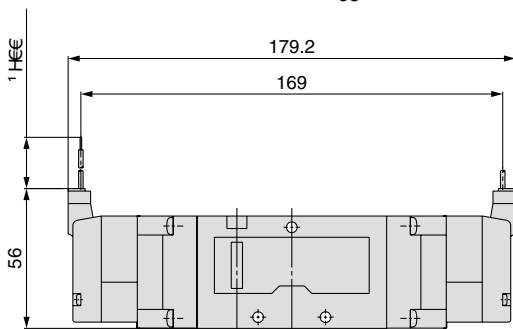
ø Ç È D

VF5220-□<sup>D</sup>□<sup>Y</sup>□□-02  
03 :



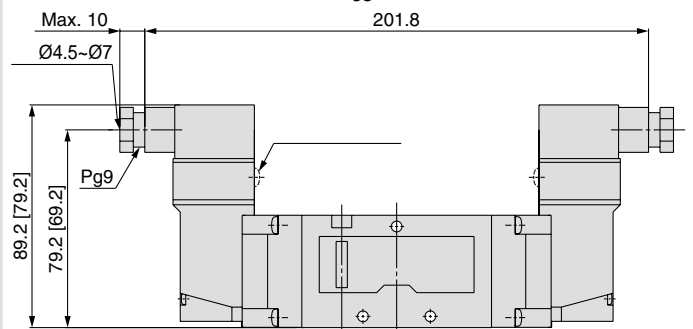
ø Ç È D

VF5220-□M□□-02  
03 :



ø Ç È D

VF5220-□T□□-02  
03 :



ø Ç È D

# 5/2, 5/3 пневмораспределитель с электропневматическим управлением VF1000/3000/5000

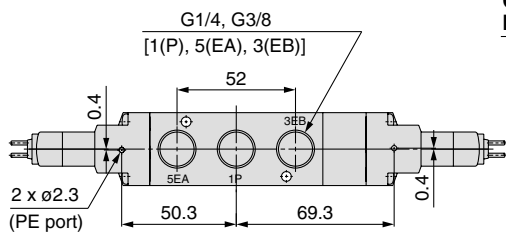
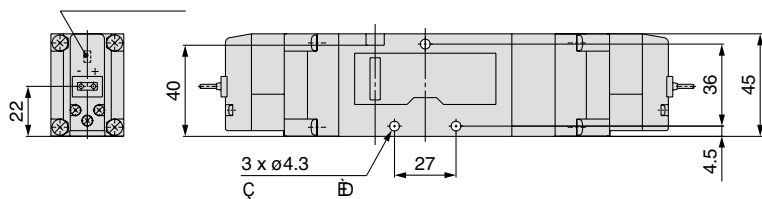
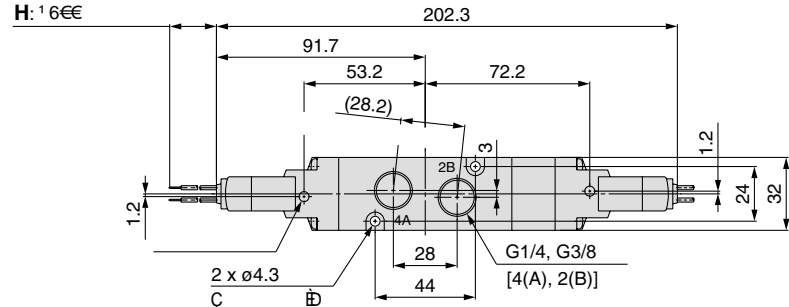
## Размеры

VF5000

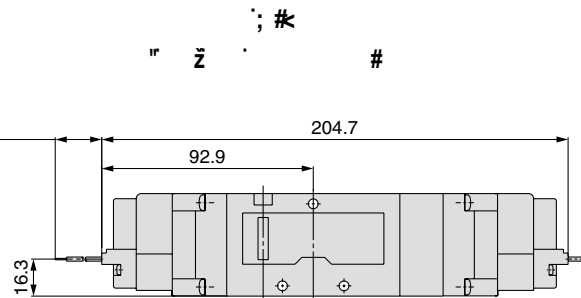
5/3

VF5<sup>3</sup><sub>4</sub>20-□<sup>G</sup><sub>H</sub>□□-02 :  
5

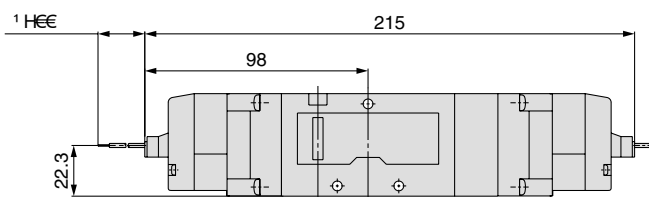
G: 1 HEE  
H: 1 6EE



G: 1 HEE  
H: 1 6EE

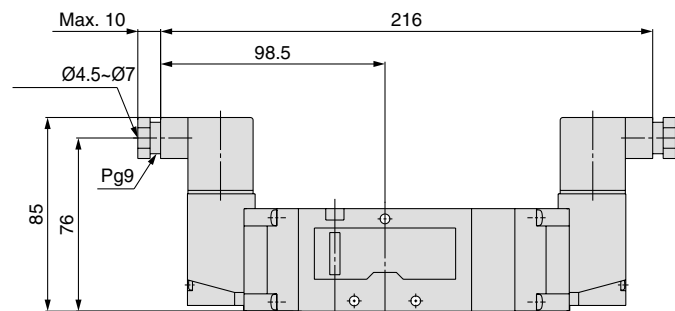


VF5<sup>3</sup><sub>4</sub>20-□L□□-02 :  
5



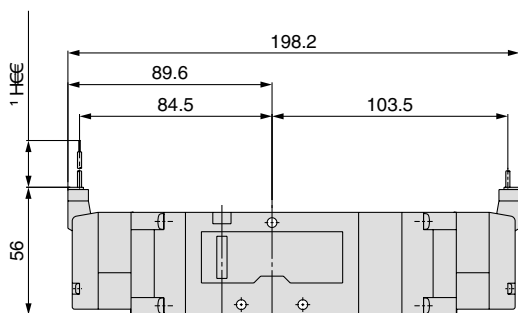
Ö Ç È D

VF5<sup>3</sup><sub>4</sub>20-□<sup>D</sup><sub>Y</sub>□□-02 :  
5



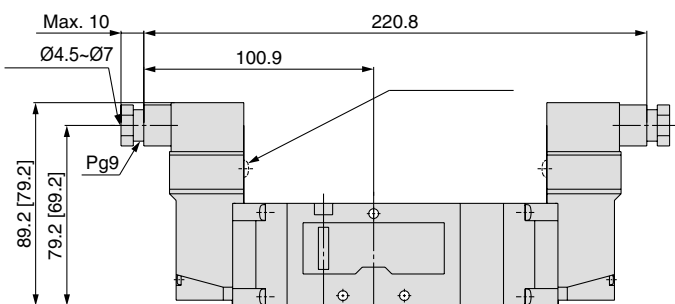
Ö Ç È D

VF5<sup>3</sup><sub>4</sub>20-□M□□-02 :  
5

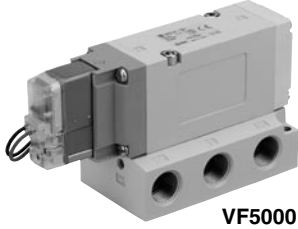
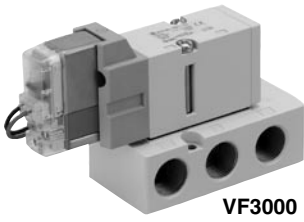


Ö Ç È D

VF5<sup>3</sup><sub>4</sub>20-□T□□-02 :  
5



Ö Ç È D



			VF3000	VF5000
( )	5/2	5/3	0.15 ~ 0.7	
			0.1 ~ 0.7	
	5/2	5/3	0.15 ~ 1.0	
			0.1 ~ 1.0	
° )			-10 ~ 50 ( )	
" ( )	5/2		10	5
	5/3		3	3
			( )	
			ž	
# *fl # ²)			300/50	
			IP65** ( D, Y, T)	

\* ( ) 2000

\*\* ⌀\*)

	Á			1 → 4/2 (P → A/B)    4/2 → 5/3 (A/B → EA/EB)						( )	
				C [dm³/(s·bar)]			C [dm³/(s·bar)]			DIN Ě	
				b	Cv	b	Cv				
VF3□40-02	5EB	G 1/4	2.8	0.14	0.64	2.5	0.18	0.57	344 (192)	380 (228)	
			2.8	0.14	0.64	2.5	0.18	0.57	405 (252)	477 (324)	
	2.1		0.22	0.49	1.6	0.26	0.41	422 (270)	494 (342)		
	2.3		0.21	0.53	2.8	0.23	0.66	422 (270)	494 (342)		
	[1.1]		[0.45]	[0.32]	[2.1]	[0.26]	[0.50]				
VF3□40-03	5EB	G 3/8	3.1	0.24	0.76	2.6	0.23	0.62	327 (192)	363 (228)	
			3.1	0.24	0.76	2.6	0.23	0.62	388 (252)	460 (324)	
	2.2		0.33	0.57	1.6	0.34	0.40	405 (270)	477 (342)		
	2.6		0.27	0.61	2.8	0.30	0.68	405 (270)	477 (342)		
	[1.3]		[0.48]	[0.38]	[2.3]	[0.28]	[0.55]				
VF5□44-02	5EB	G 1/4	7.3	0.49	2.1	7.3	0.50	2.0	486 (297)	522 (333)	
			7.3	0.49	2.1	7.3	0.50	2.0	541 (352)	613 (424)	
	6.6		0.35	1.7	6.3	0.31	1.6	578 (390)	650 (462)		
	7.4		0.33	1.9	8.1	0.35	2.1	578 (390)	650 (462)		
	[2.9]		[0.48]	[0.85]	[7.4]	[0.34]	[1.9]				
VF5□44-03	5EB	G 3/8	8.4	0.34	2.2	8.9	0.29	2.3	473 (297)	509 (333)	
			8.4	0.34	2.2	8.9	0.29	2.3	529 (352)	601 (424)	
	7.3		0.34	2.0	7.1	0.28	1.8	566 (390)	638 (462)		
	8.1		0.27	2.0	14.0	0.26	3.4	566 (390)	638 (462)		
	[2.5]		[0.48]	[0.74]	[8.3]	[0.31]	[2.2]				
VF5□44-04	5EB	G 1/2	9.4	0.43	2.7	12.0	0.32	3.0	545 (297)	581 (333)	
			9.4	0.43	2.7	12.0	0.32	3.0	600 (352)	672 (424)	
	7.1		0.41	2.1	7.4	0.32	2.0	638 (390)	710 (462)		
	8.6		0.39	2.4	13.0	0.21	3.1	638 (390)	710 (462)		
	[2.6]		[0.47]	[0.78]	[8.9]	[0.40]	[2.5]				
			6.1	0.35	1.6			638 (390)	710 (462)		

I : Á Á



# 5/2, 5/3 пневмораспределитель с электропневматическим управлением VF3000/5000

Номер для заказа

**VF 3 1 4 0 K T - 5 G Z D 1 - 02F**

3	VF3000
5	VF5000

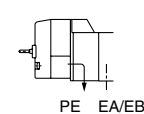
1	5#2
2	5#&
3	5#B
4	5#
5	5#

—	(07 )
<b>K</b>	(1 )

—	( DC )
<b>T</b>	( )

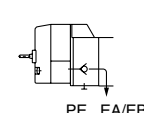
—		VF3000	VF5000
<b>02F</b>	G 1/4	○	○
<b>03F</b>	G 3/8	○	○
<b>04F</b>	G 1/2	—	○

**0:**



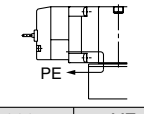
VF3000	VF5000
○	—

**3:**



VF3000	VF5000
○	—

**4:**

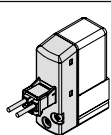
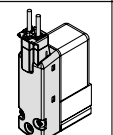
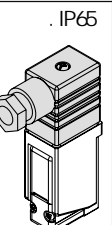
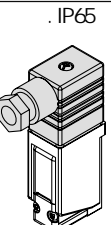
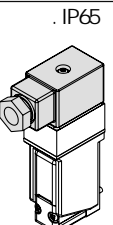
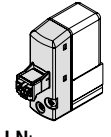
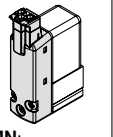
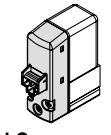
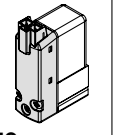


VF3000	VF5000
—	○

DC	AC (50/60 Hz)
<b>5</b> 24 VDC	<b>1</b> 100 VAC
<b>6</b> 12 VDC	<b>2</b> 200 VAC
	<b>3</b> 110 VAC [115 VAC]
	<b>4</b> 220 VAC [230 VAC]
	<b>7</b> 240 VAC

—		VF3000	VF5000
<b>02F</b>	G 1/4	○	○
<b>03F</b>	G 3/8	○	○
<b>04F</b>	G 1/2	—	○

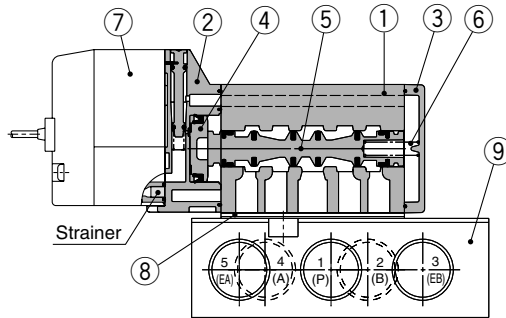
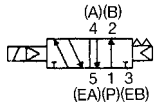
—	AA	A	DC	AC
<b>S</b>			○	○
<b>Z</b>	AA		○	○
<b>R</b>		E	○	—
<b>U</b>	AA	E	○	—

	L	M	DIN -	DIN - (EN175301-803)	
					
<b>G</b>	300	300			
<b>H:</b>	600				
			<b>D:</b>	<b>Y:</b>	<b>T:</b>
<b>G:</b>	300				
<b>H:</b>	600				
DC			<b>DO:</b>	<b>YO:</b>	
	LO:	MO:			
DC	CE	CE	CE	CE	CE
AC	—	—	CE	CE	CE

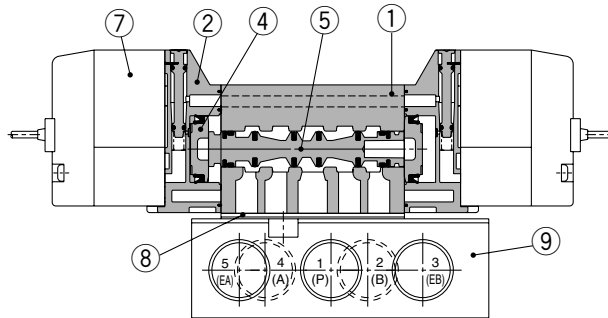
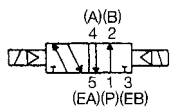
## Спецификация

### VF3000/5000

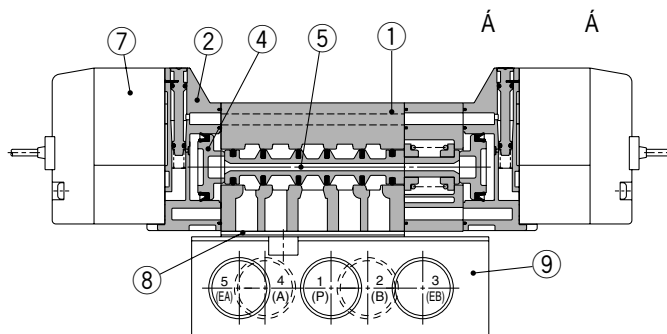
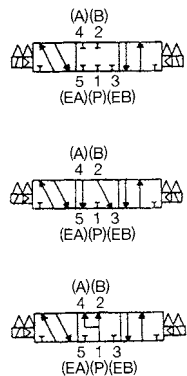
5/2



5/2



5/3



1		:
2		:
3	Ø1 €€€ D	:
4		, HNBR
5		
6		

## VF 3 000-71-1F

3	VF3000
5	VF5000

		VF3000	VF5000
1	G 1/4	○	○
2	G 3/8	○	○
3	G 1/2	—	○

## Принадлежности / Номера для заказа

		<b>VF3000</b>	<b>VF5000</b>	
7			. 5	
8		DXT155-25-8	DXT156-9-8	HNBR
9		G 1/8: VF3000-71-1F G 1/4: VF3000-71-2F	G 1/4: VF5000-71-1F G 3/8: VF5000-71-2F G 1/2: VF5000-71-3F	
—		DXT031-44-1 (M4 x 39.5)	—	
—		—	AXT620-32-1 (M4 x 48)	



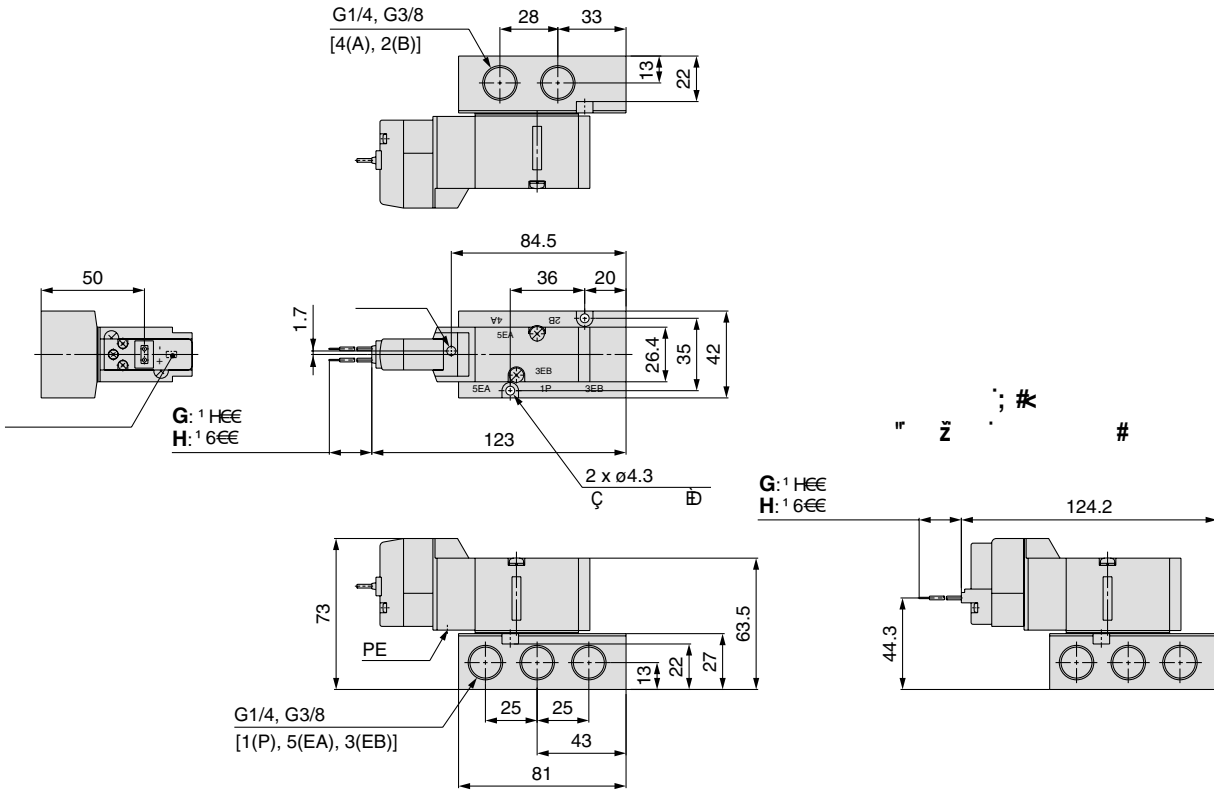
Á Á  
Á 4:ÁÁÁ

# 5/2, 5/3 пневмораспределитель с электропневматическим управлением VF3000/5000

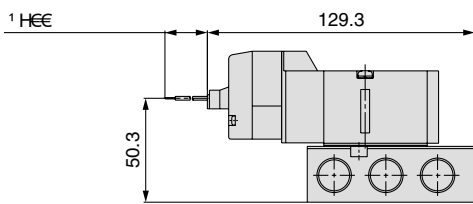
## Размеры

VF3000  
5/2

VF3140-□<sup>G</sup>□□□-02  
H □ □ □ -03 :

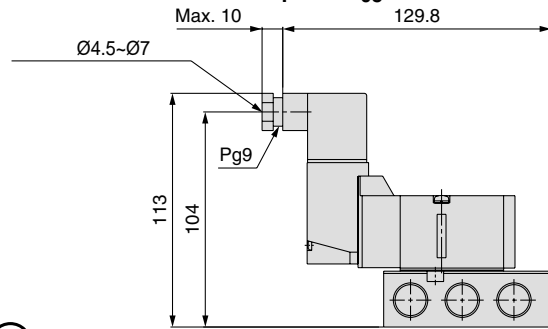


VF3140-□<sup>L</sup>□□□-02  
H □ □ □ -03 :



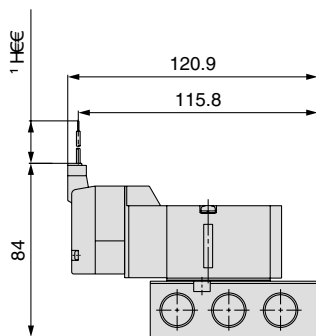
Ø Ç È D

VF3140-□<sup>D</sup>□□□-02  
Y □ □ □ -03 :



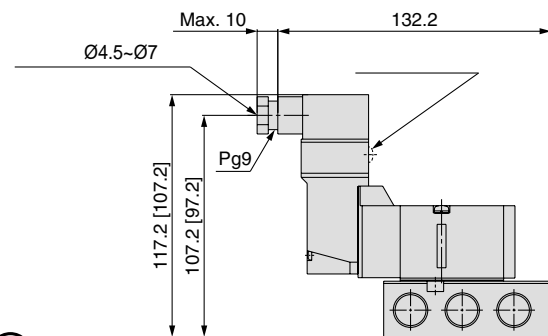
Ø Ç È D

VF3140-□<sup>M</sup>□□□-02  
H □ □ □ -03 :



Ø Ç È D

VF3140-□<sup>T</sup>□□□-02  
H □ □ □ -03 :



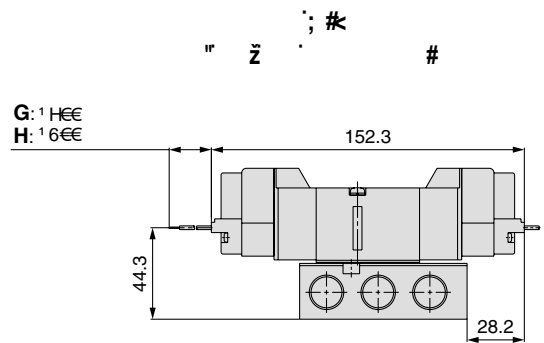
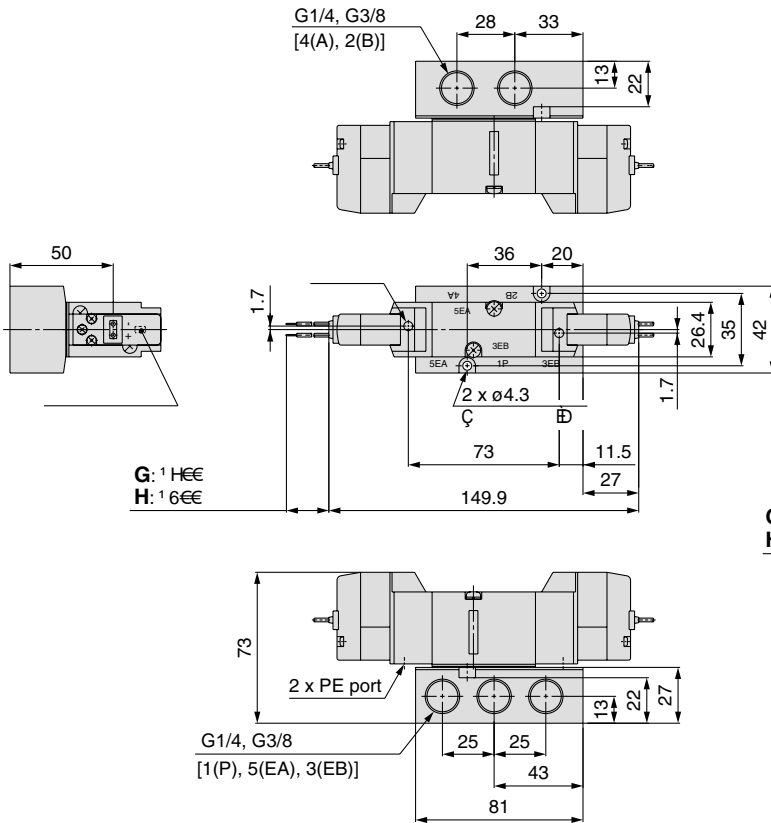
Ø Ç È D

## Размеры

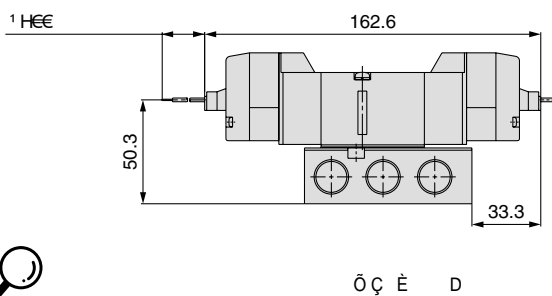
### VF3000

5/2

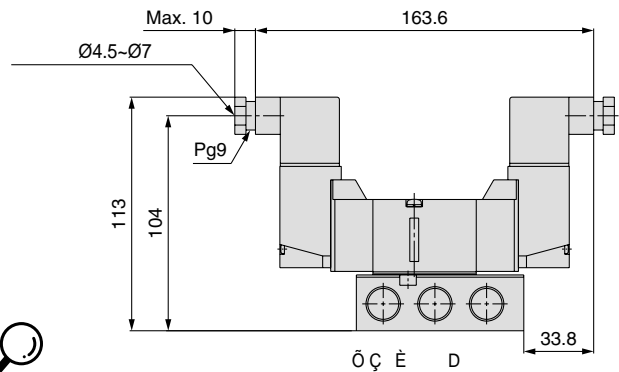
VF3240-□<sup>G</sup>□□-02  
□□-03 :



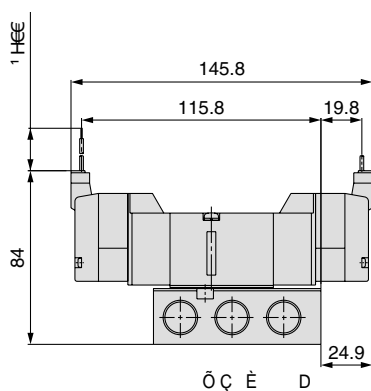
VF3240-□L□□-02  
□□-03 :



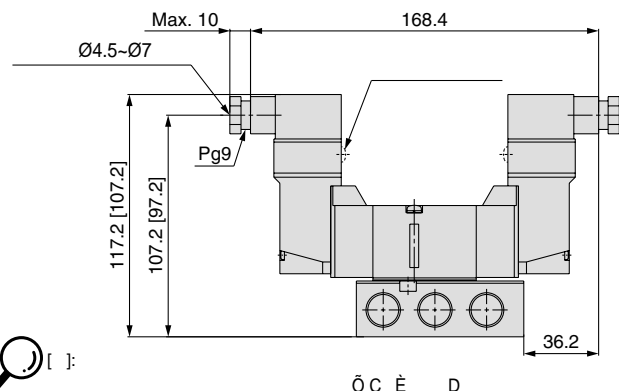
VF3240-□<sup>D</sup>□□-02  
□□-03 :



VF3240-□M□□-02  
□□-03 :



VF3240-□T□□-02  
□□-03 :



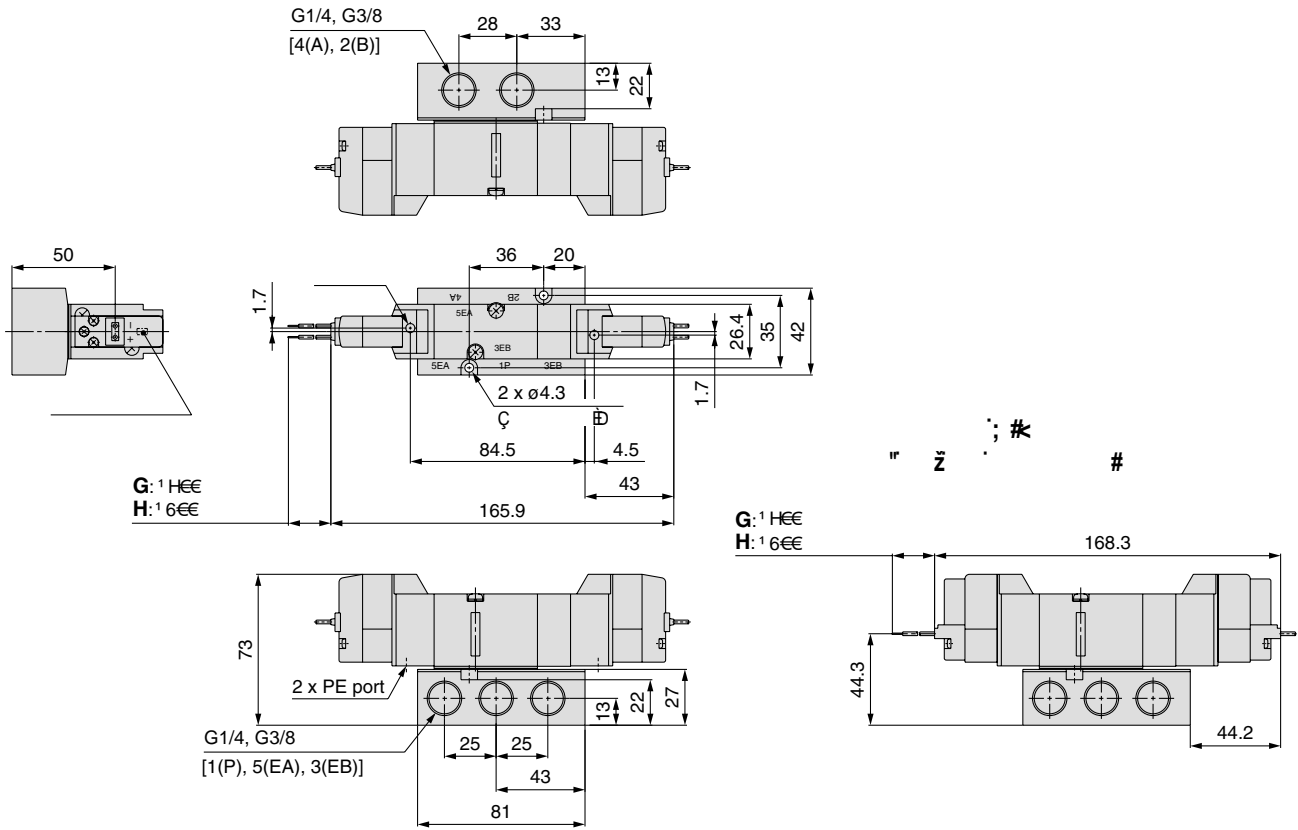
# 5/2, 5/3 пневмораспределитель с электропневматическим управлением VF3000/5000

## Размеры

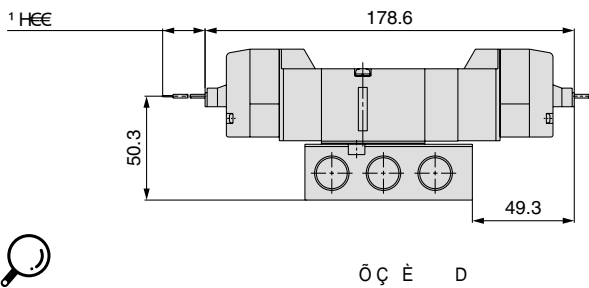
### VF3000

5/3

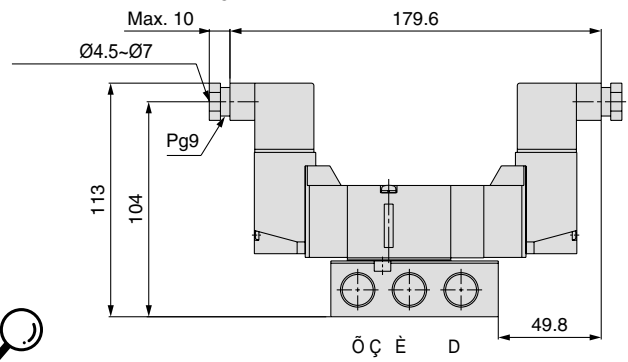
VF3<sup>3</sup><sub>4</sub>40-□<sub>5</sub> G<sub>H</sub> □ □ -02  
03 :



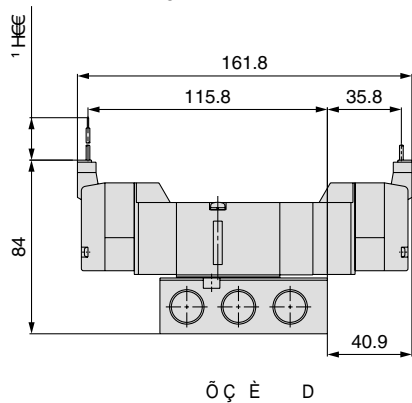
VF3<sup>3</sup><sub>4</sub>40-□<sub>5</sub>L □ □ -02  
03 :



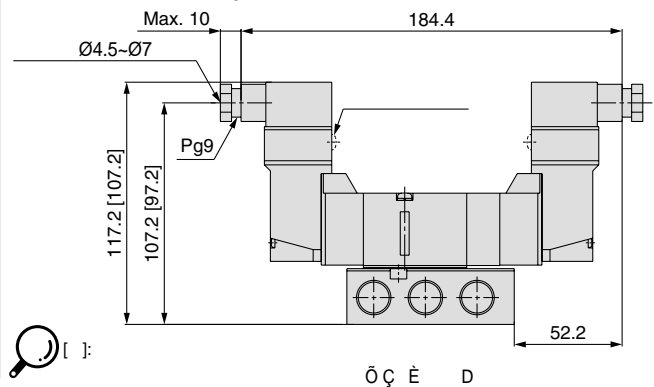
VF3<sup>3</sup><sub>4</sub>40-□<sub>5</sub><sup>D</sup> □ □ -02  
03 :



VF3<sup>3</sup><sub>4</sub>40-□<sub>5</sub>M □ □ -02  
03 :



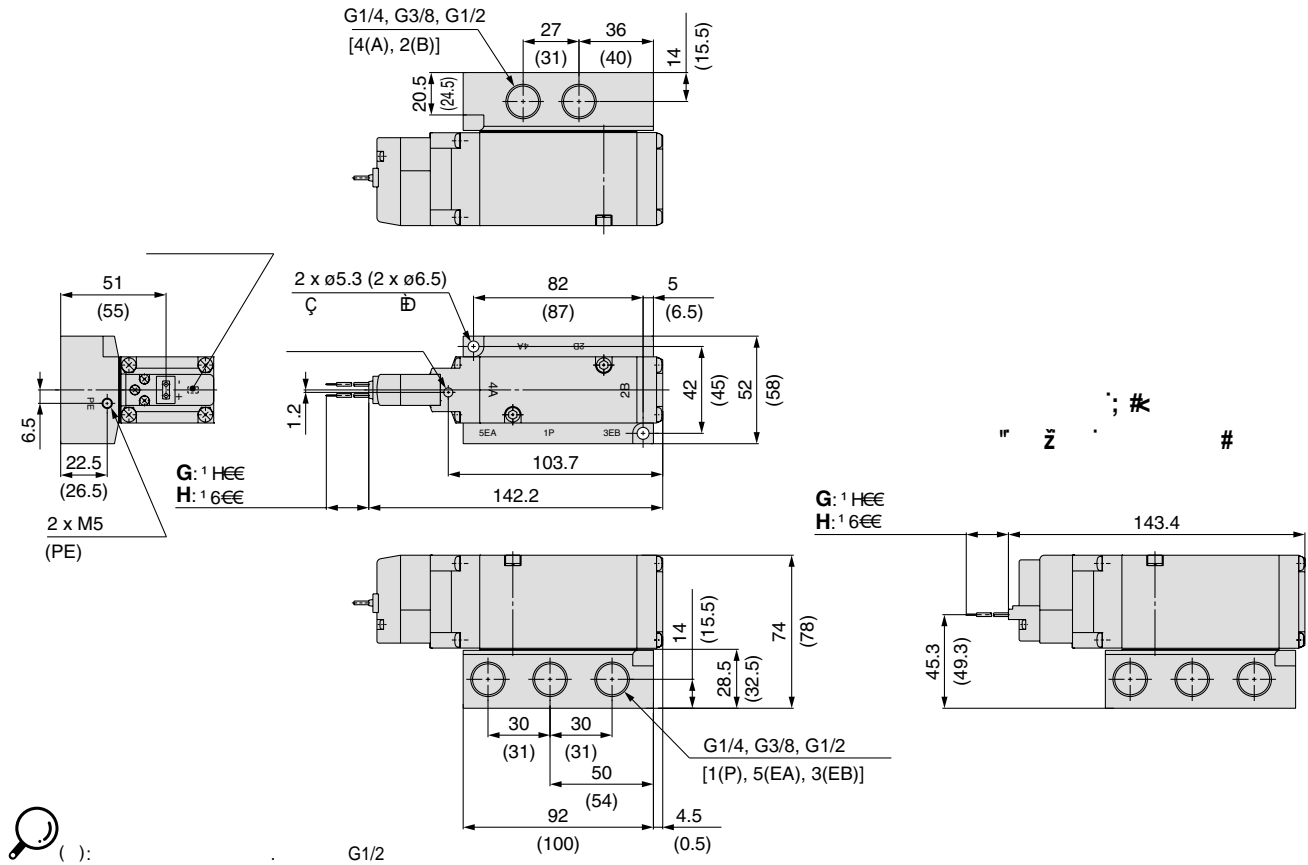
VF3<sup>3</sup><sub>4</sub>40-□<sub>5</sub>T □ □ -02  
03 :



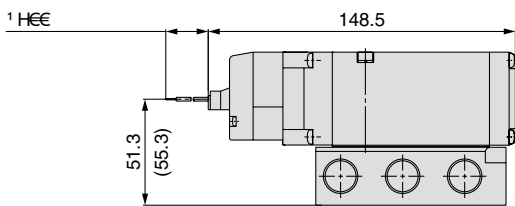
Размеры

VF5000  
5/2

VF5144-□<sup>G</sup>□<sup>H</sup>□□-<sup>02</sup><sub>03</sub> :  
<sup>04</sup>

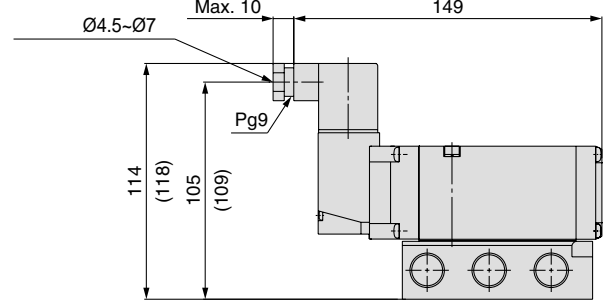


VF5144-□L□□-<sup>02</sup><sub>03</sub> :  
<sup>04</sup>



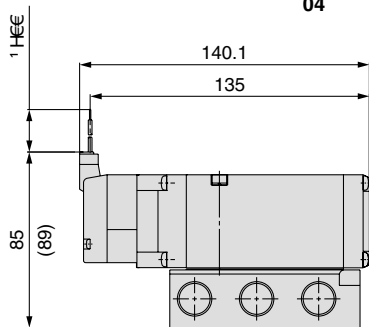
Ø Ç È D  
G1/2

VF5144-□<sup>D</sup>□□-<sup>02</sup><sub>03</sub> :  
<sup>04</sup>



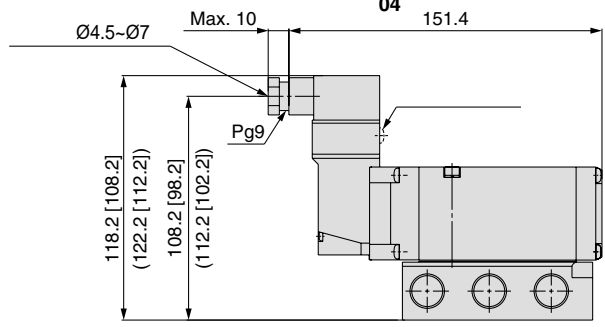
Ø Ç È D  
G1/2

VF5144-□M□□-<sup>02</sup><sub>03</sub> :  
<sup>04</sup>



Ø Ç È D  
G1/2

VF5144-□T□□-<sup>02</sup><sub>03</sub> :  
<sup>04</sup>



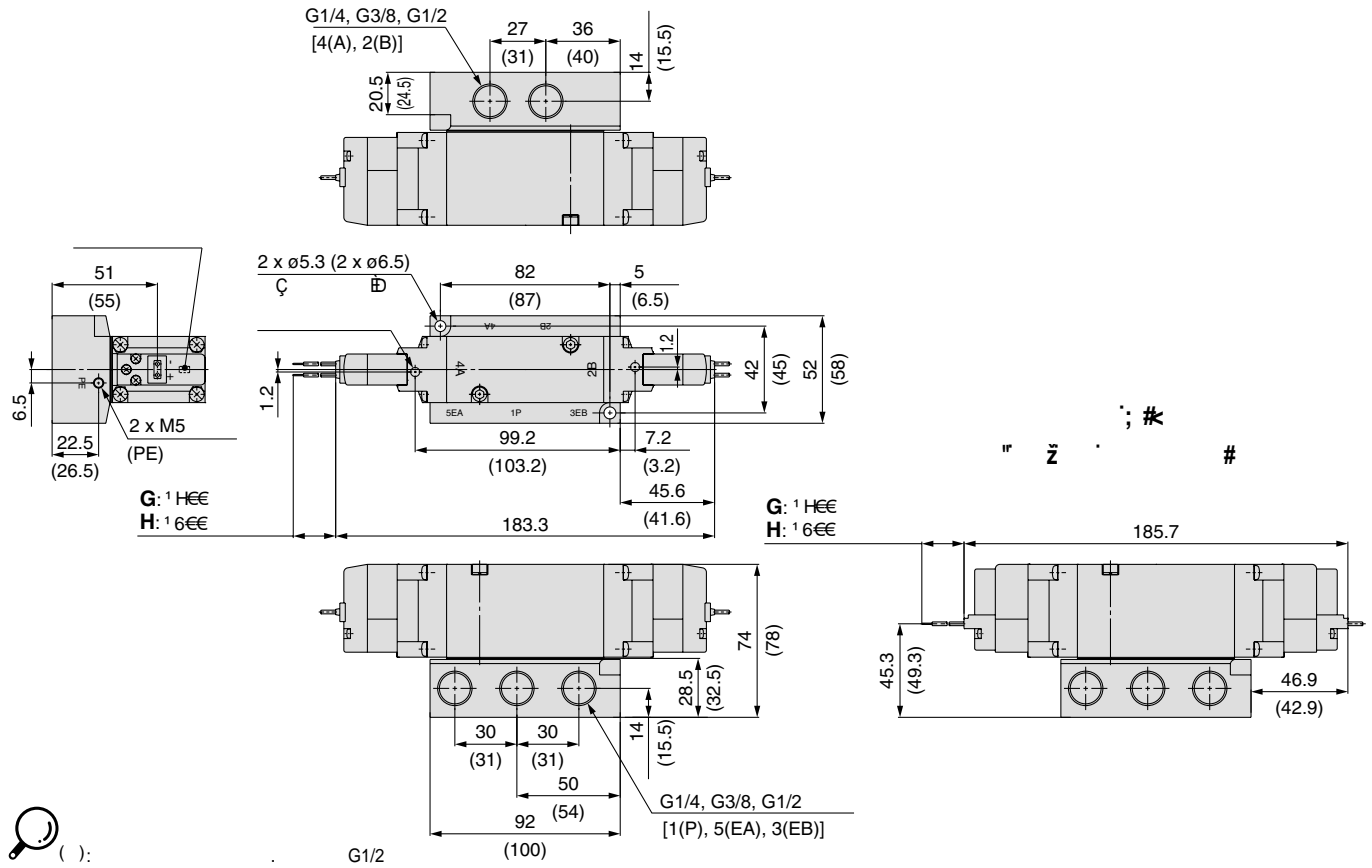
Ø Ç È D  
G1/2

# 5/2, 5/3 пневмораспределитель с электропневматическим управлением VF3000/5000

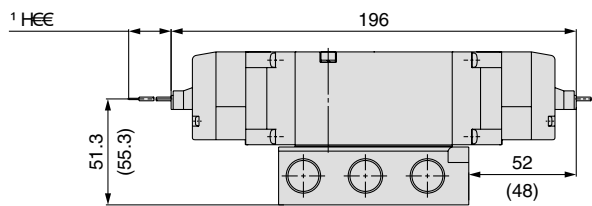
## Размеры

VF5000  
5/2

VF5244-□ G □ □ - 02  
H □ □ - 03  
04 :

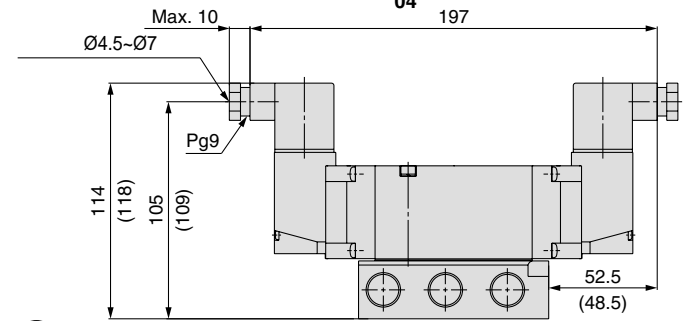


VF5244-□ L □ □ - 02  
03 :  
04 :



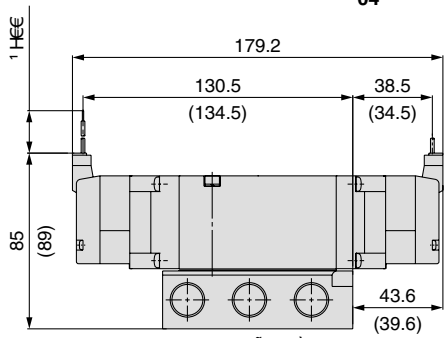
Ø Ç È D  
G1/2

VF5244-□ D □ □ - 02  
Y □ □ - 03 :  
04 :



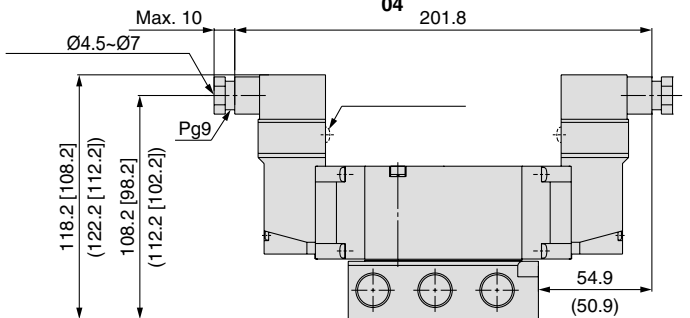
Ø Ç È D  
G1/2

VF5244-□ M □ □ - 02  
03 :  
04 :



Ø Ç È D  
G1/2

VF5244-□ T □ □ - 02  
03 :  
04 :



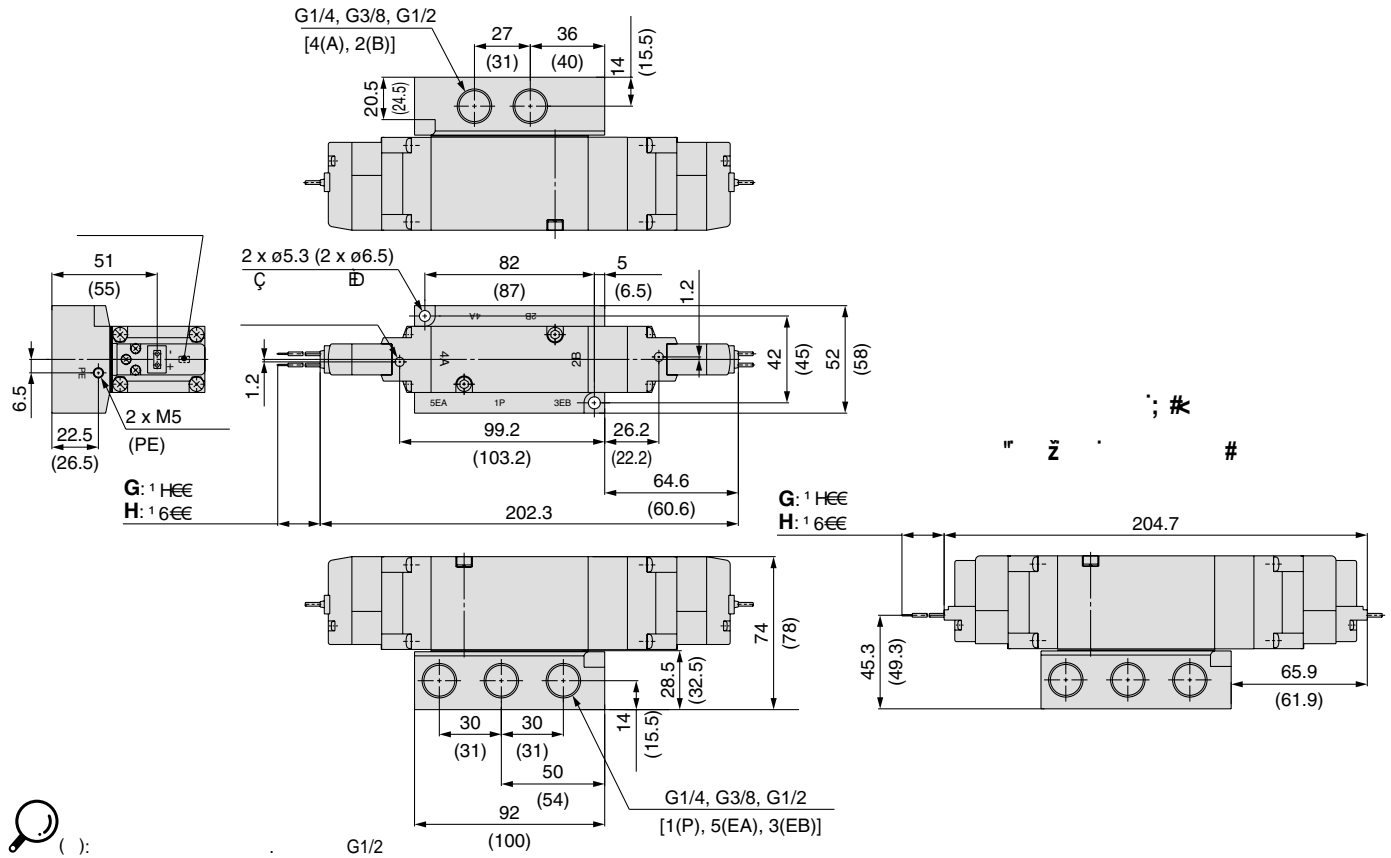
Ø Ç È D  
G1/2

## Размеры

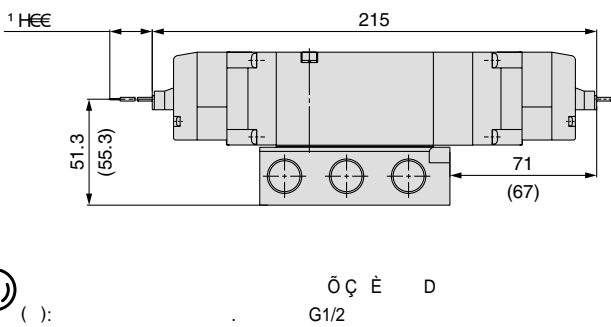
### VF5000

5/3

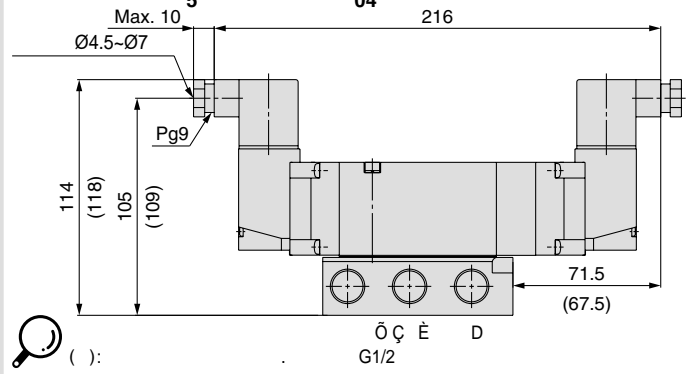
VF5<sup>3</sup><sub>5</sub>444-□<sup>G</sup><sub>H</sub>□□-<sup>02</sup><sub>03</sub> :  
04



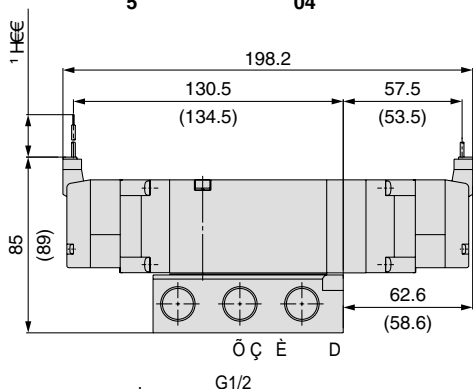
VF5<sup>3</sup><sub>5</sub>444-□<sup>L</sup>□□-<sup>02</sup><sub>03</sub> :  
04



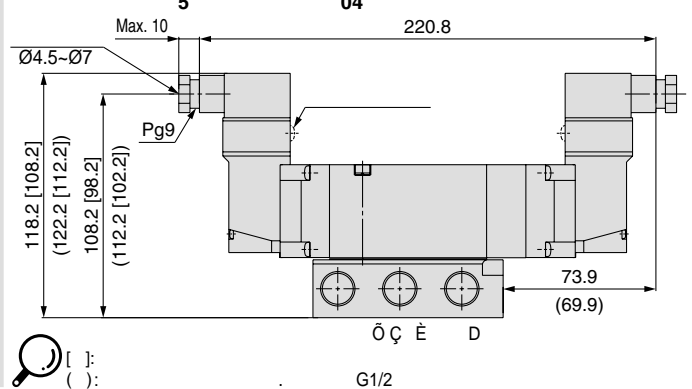
VF5<sup>3</sup><sub>5</sub>444-□<sup>D</sup><sub>Y</sub>□□-<sup>02</sup><sub>03</sub> :  
04



VF5<sup>3</sup><sub>5</sub>444-□<sup>M</sup>□□-<sup>02</sup><sub>03</sub> :  
04



VF5<sup>3</sup><sub>5</sub>444-□<sup>T</sup>□□-<sup>02</sup><sub>03</sub> :  
04





# 5/2, 5/3 пневмораспределитель с электропневматическим управлением VF1000/3000/5000

## Номер для заказа плиты

**VV5F 1 - 30 - 04 1 - \$\$:**      **VV5F1 - 31 - 04 3 - \$\$:**

1	VF1000
3	VF3000
5	VF5000

02	2
...	...
20	20

10	JJ5 5-20
15	JJ5 5-21

02	2
...	...
20	20

	P, R	VF1000	VF3000	VF5000
30	G 1/8	○	—	—
	G 1/4	—	○	—
20	G 3/8	—	—	○
21	G 1/2	—	—	○

	P, R	EA, EB
31	G 1/8	M5

## Номер для заказа пневмораспределителей

**VF 3 1 3 0 - 5 G 1 - 01F** \*2

1	VF1000
3	VF3000
5	VF5000

1	5#
2	5#
3	5#
4	5#
5	5#

	VF1000	VF3000	VF5000
M5	○	—	—
01F	○	○	—
02F	—	○	○
03F	—	—	○

	DC	AC
—	○	○
S	○	—
Z	○	○
R	○	—
U	○	—

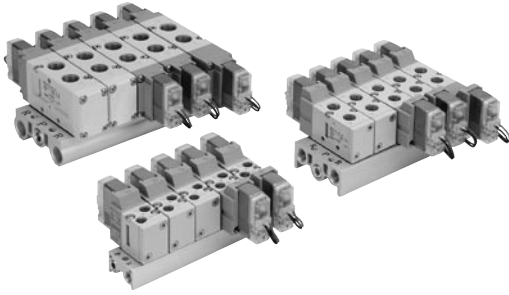
	VF1000	VF3000	VF5000
2	—	—	○
3	○	○	—

DC	AC (50/60 Hz)				
5	24 VDC	1	100 VAC	4	220 VAC [230 VAC]
6	12 VDC	2	200 VAC	7	240 VAC
		3	110 VAC [115 VAC]		

	L	DIN -	DIN - (EN175301-803)
G:			
H:			
L:			
LN:			
M:			
MN:			
LO:			
MO:			
DO:			
YO:			
DC	CE	CE	CE
AC	—	CE	CE

\* LM

\*\* IP65 (VF1000)



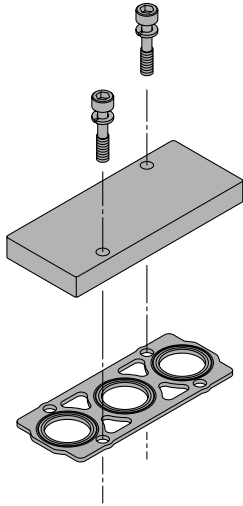
	VF1000		VF3000	VF5000	
	<b>VV5F1-30</b>  <b>VV5F1-31</b> 		<b>VV5F3-30</b> 	<b>VV5F5-20</b> 	<b>VV5F5-21</b> 
	<b>VF1□30</b> <b>VF1□33</b>		<b>VF3□30</b> <b>VF3□33</b>	<b>VF5□20</b> <b>VF5□23</b>	
	2 ~ 20		2 ~ 20	2 ~ 10	2 ~ 15
$W(\ )$ $W = 29n + 21$	$W = 51n + 35$	$W = 64 + 63n$	$W = 97n + 80$	$W = 139n + 550$	

\* 10 ( 5 VF5000), ( ) ( R)

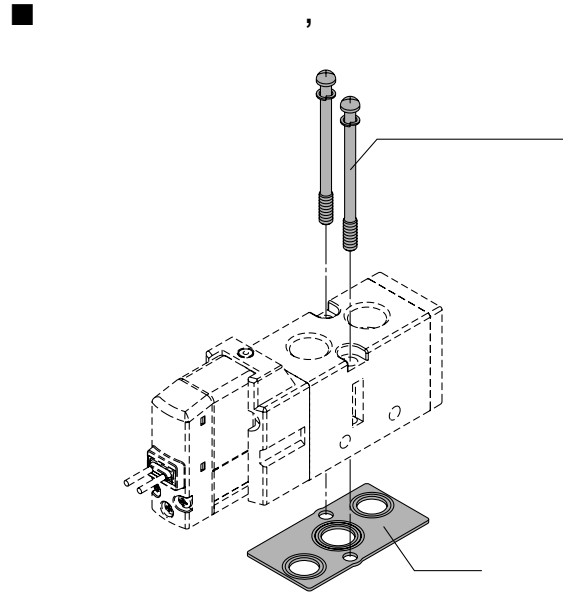
# 5/2, 5/3 пневмораспределитель с электропневматическим управлением VF1000/3000/5000

## Принадлежности / Номера для заказа

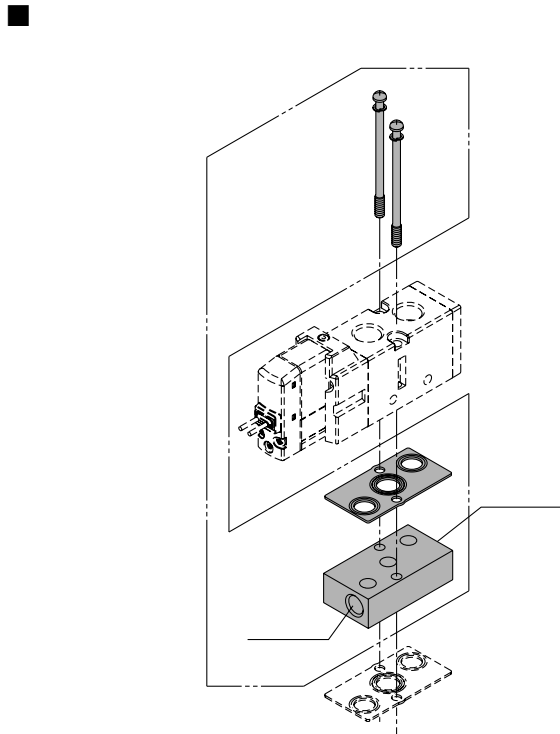
■ ( )



<b>VF1000</b>	DXT144-13-3A
<b>VF3000</b>	DXT031-38-5A
<b>VF5000</b>	VF5000-70-1A



	Ø	.D
<b>VF1000</b>	DXT031-44-1	DXT144-12-2
<b>VF3000</b>		DXT155-25-7
<b>VF5000</b>	AXT620-32-1	DXT156-9-6



M2: 0.16  
M3: 0.8  
M4: 1.4



ž



- . . 5

**VF 3 000-75-1: 5**

<b>3</b>	VF3000	G 1/8
<b>5</b>	VF5000	G 1/4

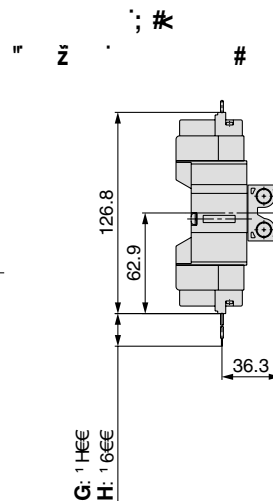
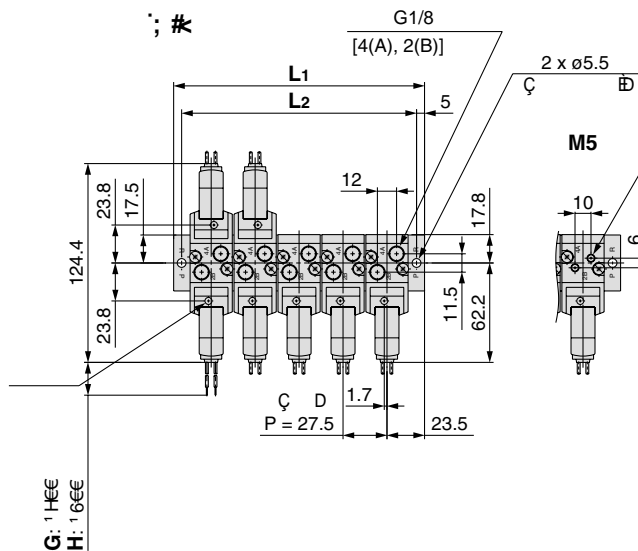


DIN- - . . 6

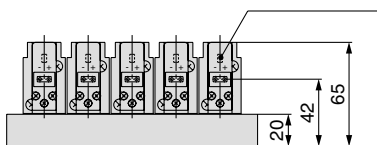
### Размеры

#### VF1000

VV5F1-30-□□1-\$\$:

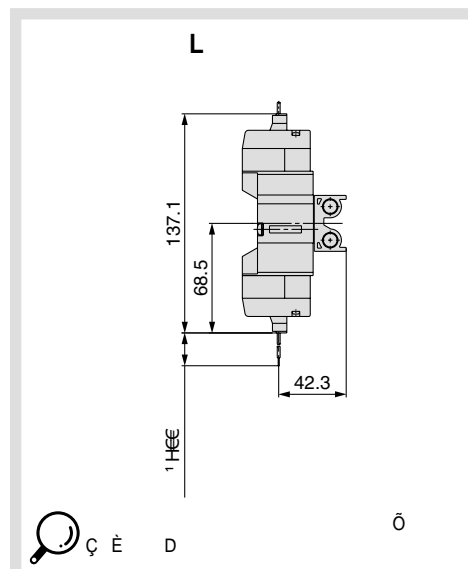


( n ) ----- ( 1 )

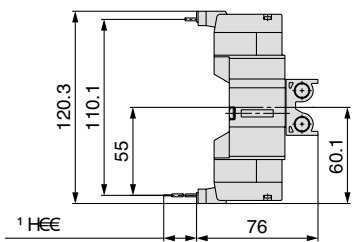


L \ n	2	3	4	5	6	7	8	9	10	11	12	13	14
L1	74.5	102	129.5	157	184.5	212	239.5	267	294.5	322	349.5	377	404.5
L2	64.5	92	119.5	147	174.5	202	229.5	257	284.5	312	339.5	367	394.5

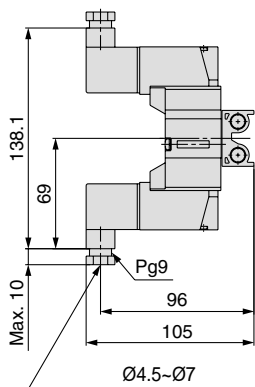
L \ n	15	16	17	18	19	20
L1	432	459.5	487	514.5	542	569.5
L2	422	449.5	477	504.5	532	559.5



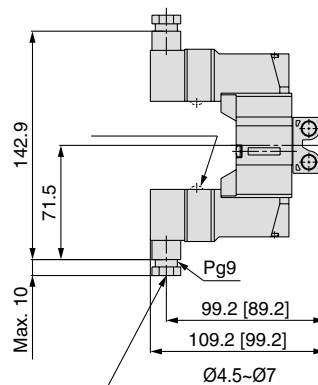
#### M



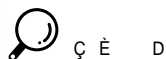
#### D/Y



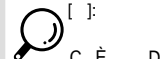
#### T



Ø



Ø



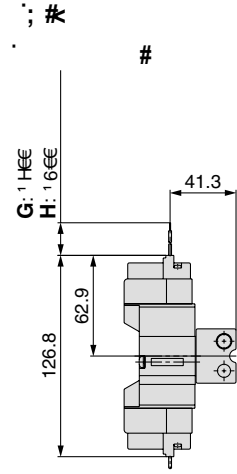
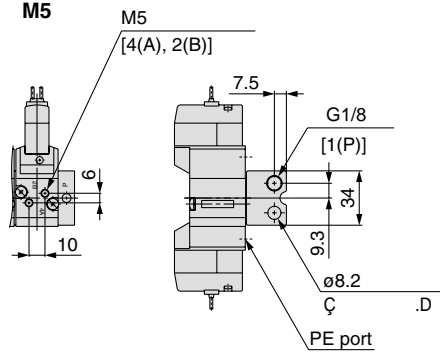
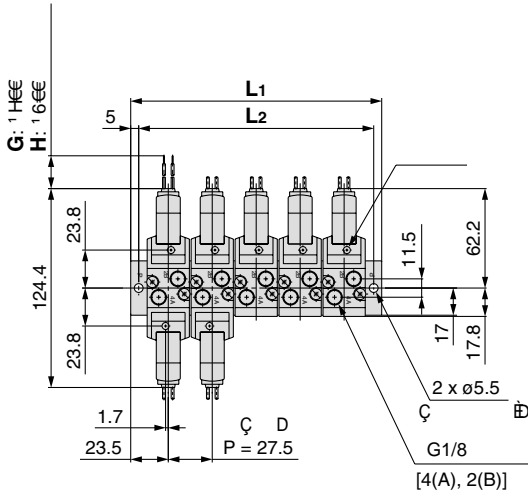
Ø

# 5/2, 5/3 пневмораспределитель с электропневматическим управлением VF1000/3000/5000

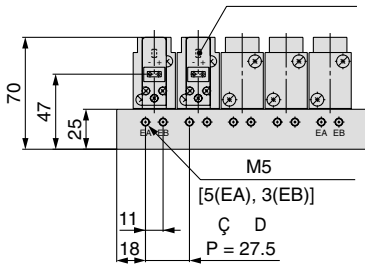
## Размеры

### VF1000

VV5F1-31-□□3-\$\$:

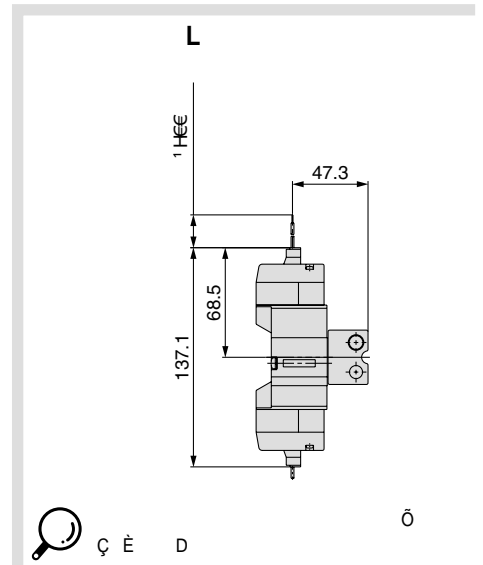


( 1) ..... ( n)

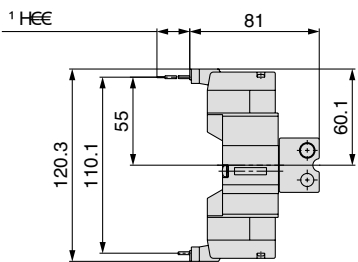


L \ n	2	3	4	5	6	7	8	9	10	11	12	13	14
L1	74.5	102	129.5	157	184.5	212	239.5	267	294.5	322	349.5	377	404.5
L2	64.5	92	119.5	147	174.5	202	229.5	257	284.5	312	339.5	367	394.5

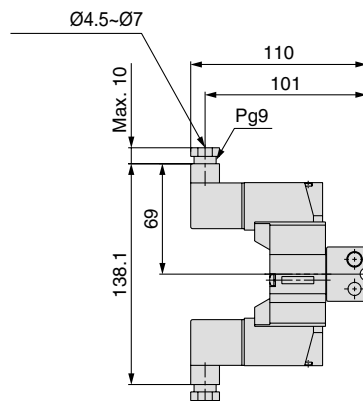
L \ n	15	16	17	18	19	20
L1	432	459.5	487	514.5	542	569.5
L2	422	449.5	477	504.5	532	559.5



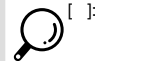
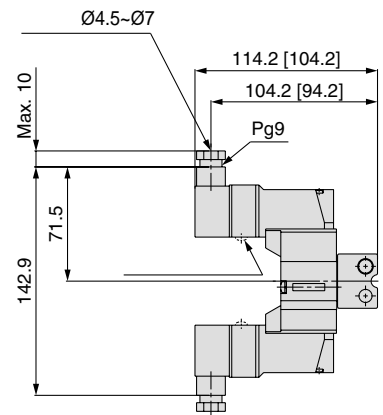
### M



### D/Y



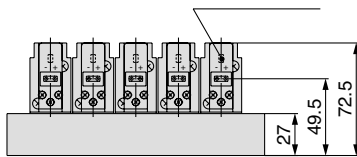
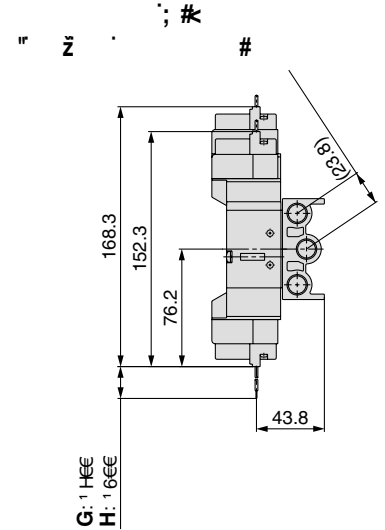
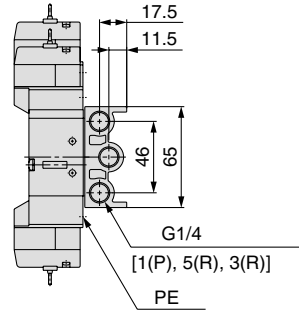
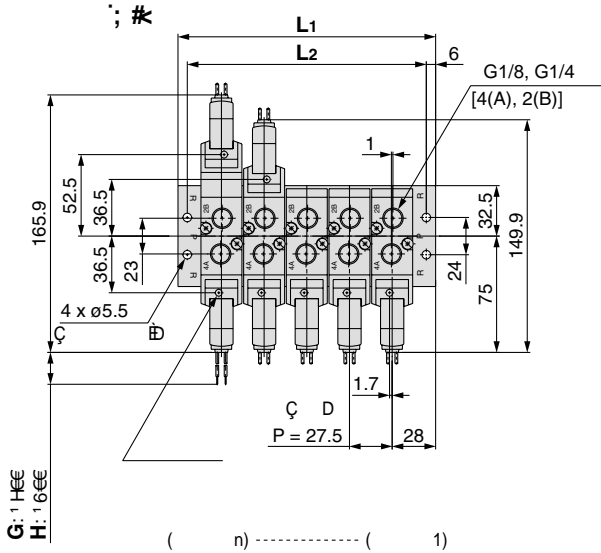
### T



## Размеры

### VF3000

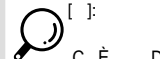
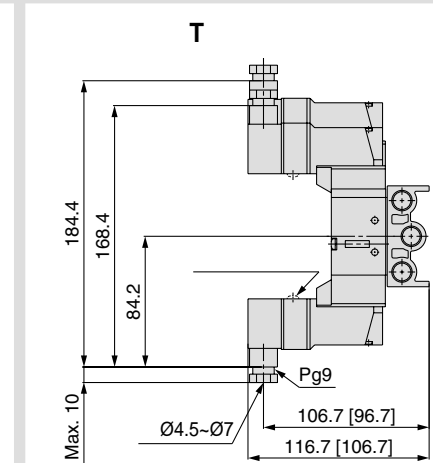
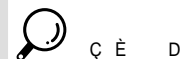
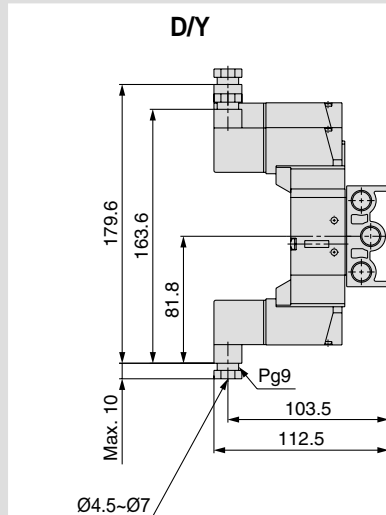
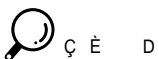
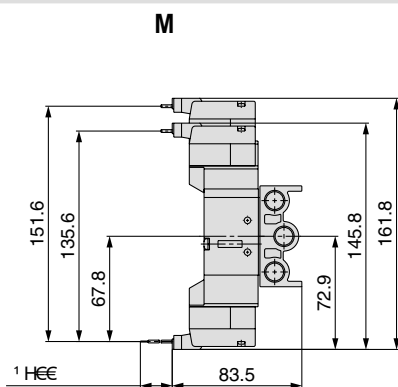
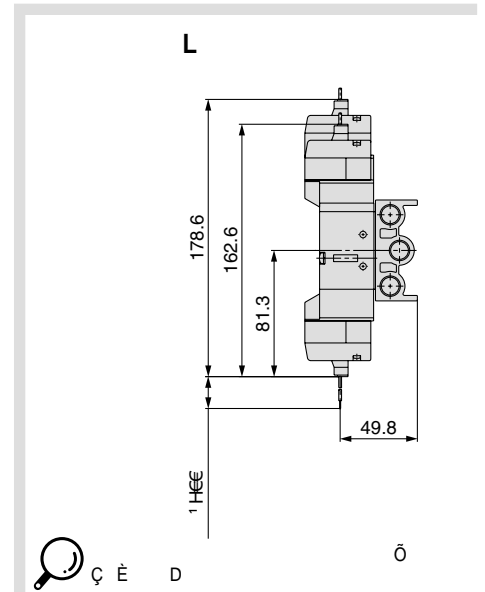
VV5F3-30-□□1-\$\$:



n	2	3	4	5	6	7	8	9	10	11	12	13	14
L1	83.5	111	138.5	166	193.5	221	248.5	276	303.5	331	358.5	386	413.5
L2	71.5	99	126.5	154	181.5	209	236.5	264	291.5	319	346.5	374	401.5

n	15	16	17	18	19	20
L1	441	468.5	496	523.5	551	578.5
L2	429	456.5	484	511.5	539	566.5



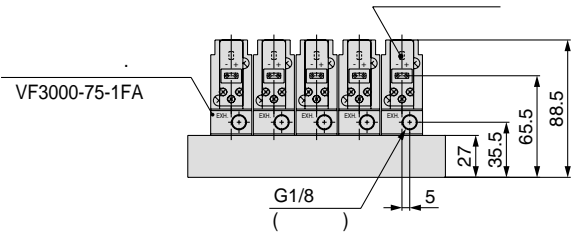
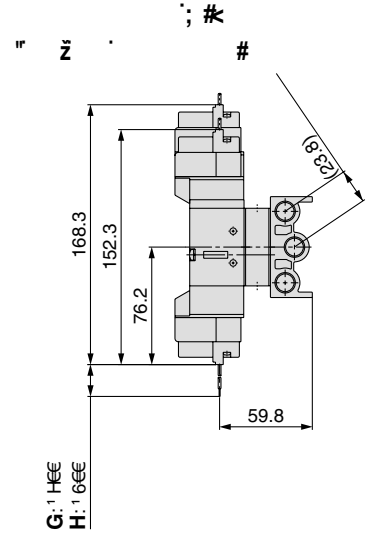
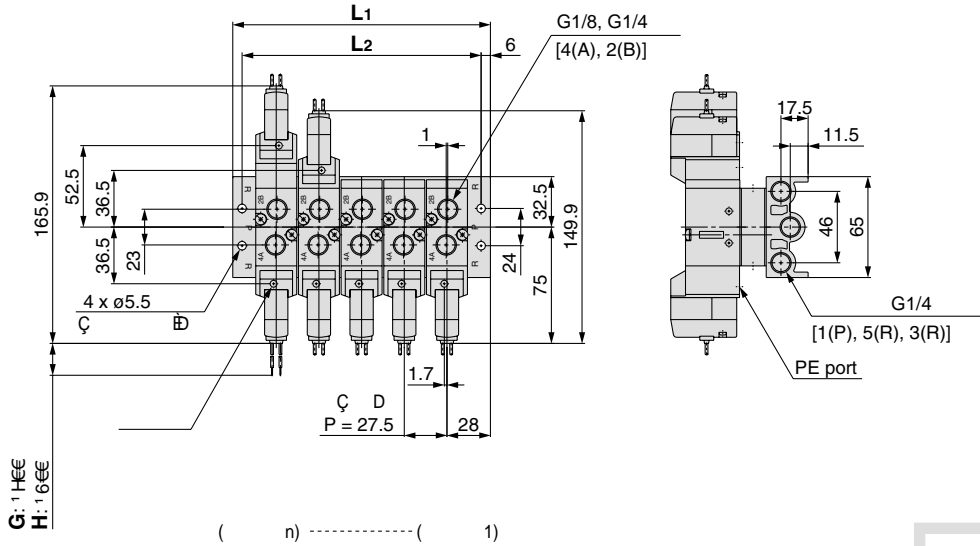
# 5/2, 5/3 пневмораспределитель с электропневматическим управлением VF1000/3000/5000

## Размеры

VF3000

VF3000-75-1FA.

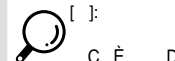
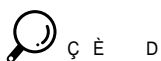
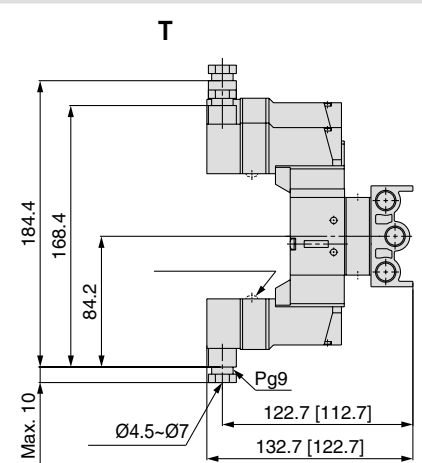
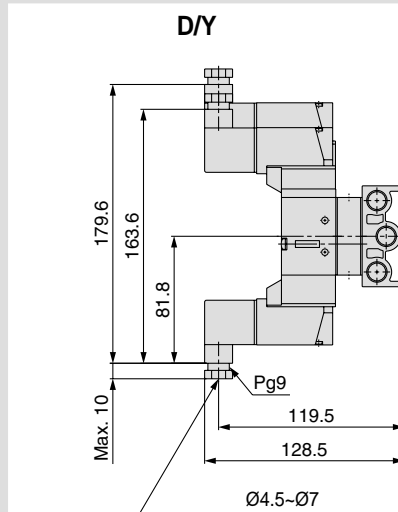
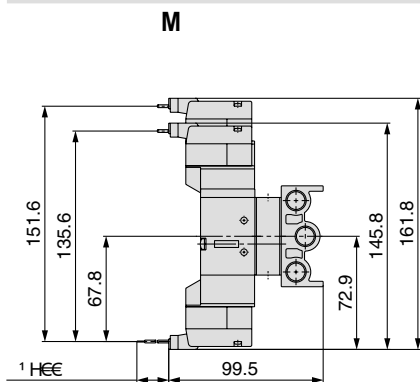
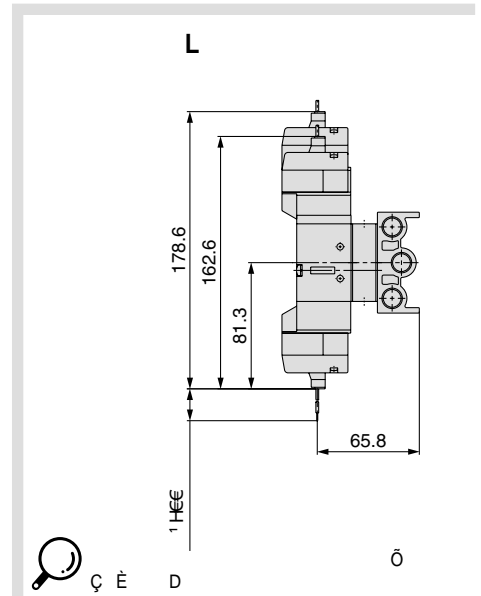
VV5F3-30-□□1-\$\$:



n	2	3	4	5	6	7	8	9	10	11	12	13	14
L1	83.5	111	138.5	166	193.5	221	248.5	276	303.5	331	358.5	386	413.5
L2	71.5	99	126.5	154	181.5	209	236.5	264	291.5	319	346.5	374	401.5

n	15	16	17	18	19	20
L1	441	468.5	496	523.5	551	578.5
L2	429	456.5	484	511.5	539	566.5

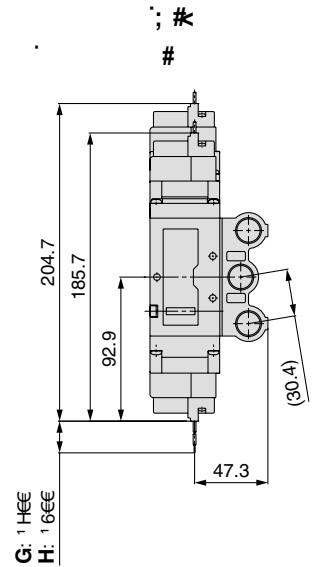
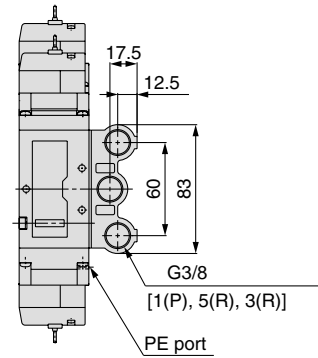
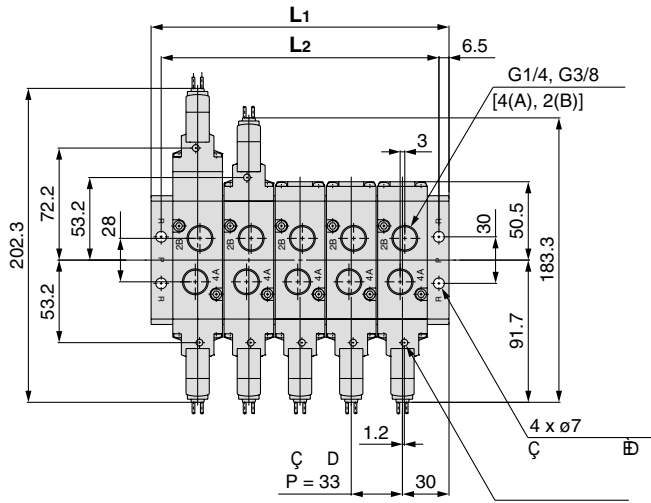


Размеры

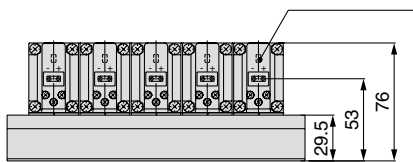
VF5000

( 20 )

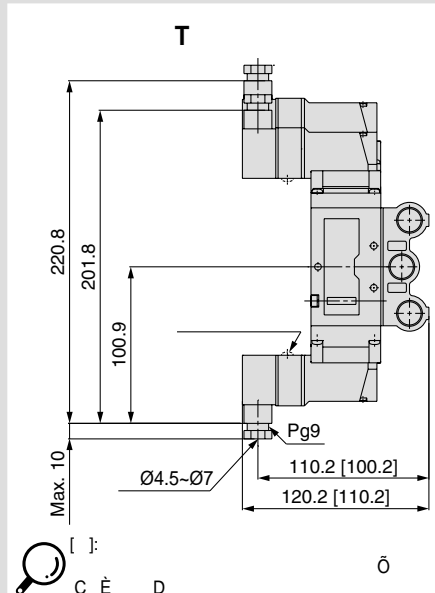
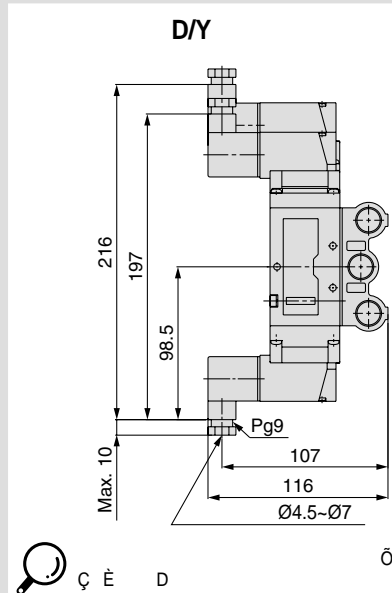
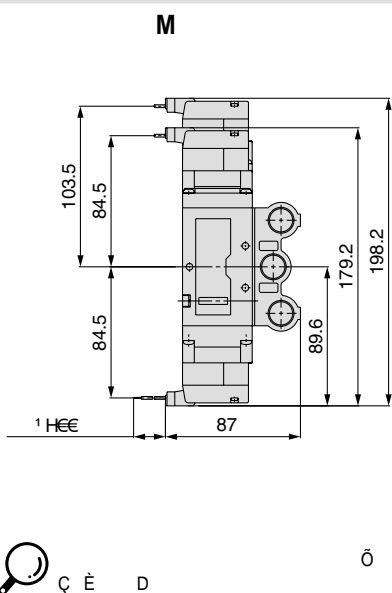
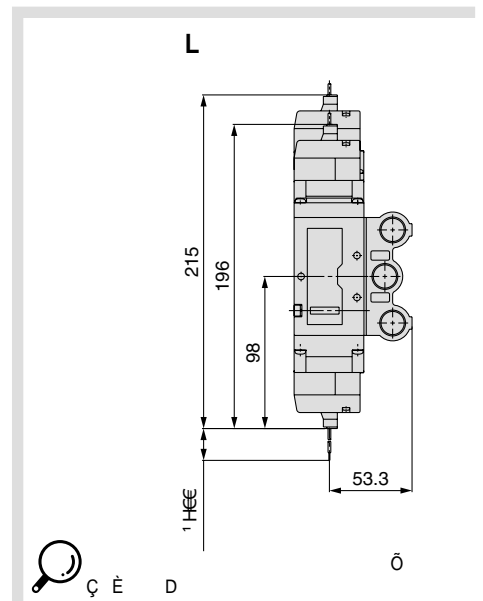
VV5F5-20-□□1-\$\$:



( n ) ..... ( 1 )



n	2	3	4	5	6	7	8	9	10
L1	93	126	159	192	225	258	291	324	357
L2	80	113	146	179	212	245	278	311	344



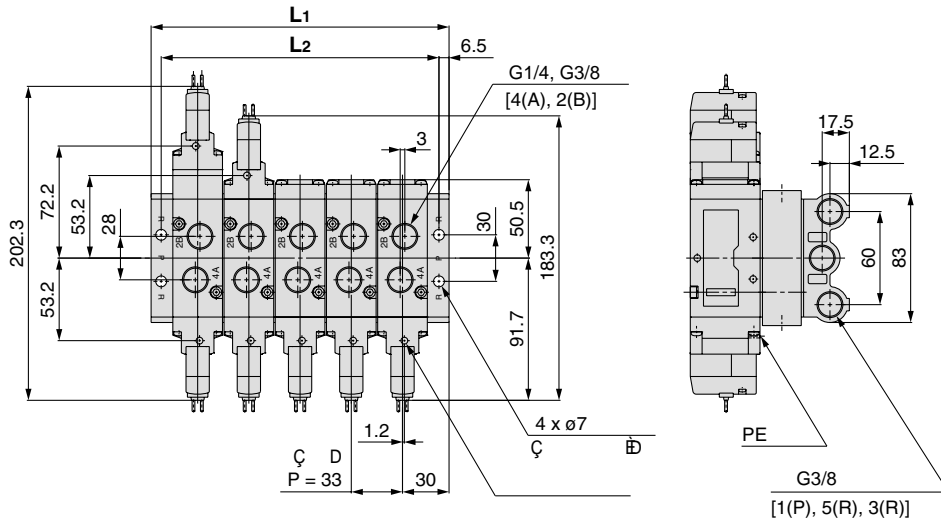


# 5/2, 5/3 пневмораспределитель с электропневматическим управлением VF1000/3000/5000

## Размеры

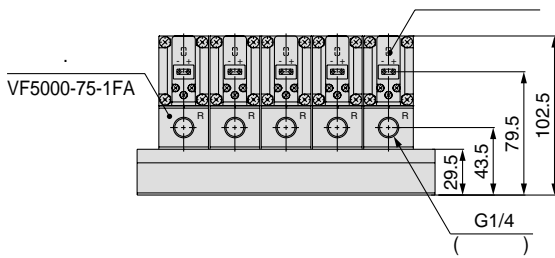
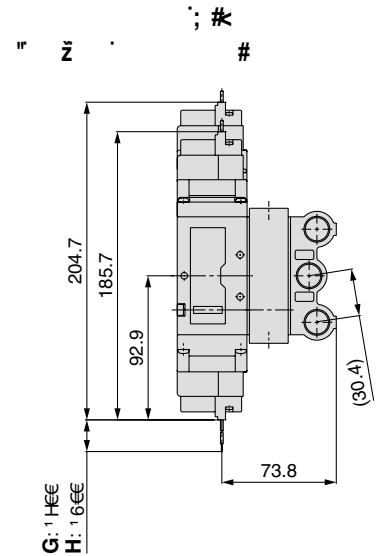
VF5000  
( 20).

VV5F5-20-□□1-\$\$:



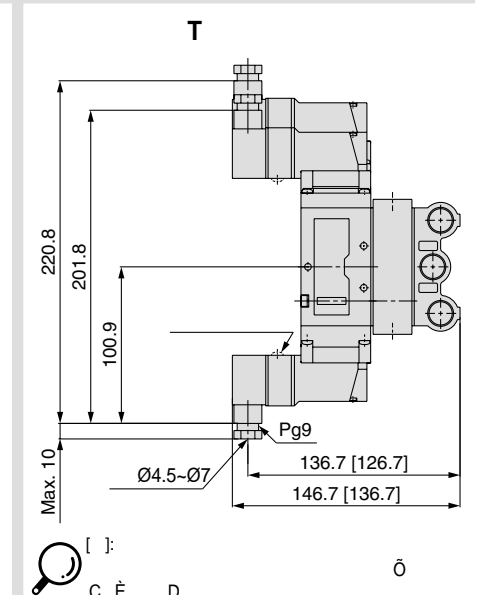
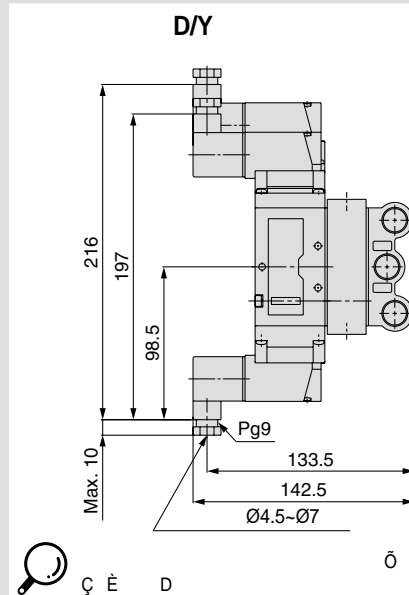
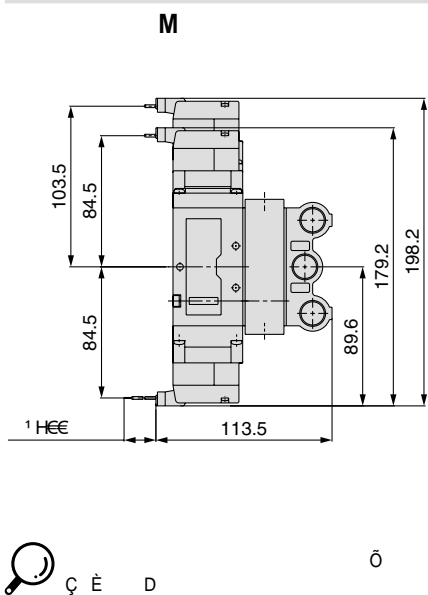
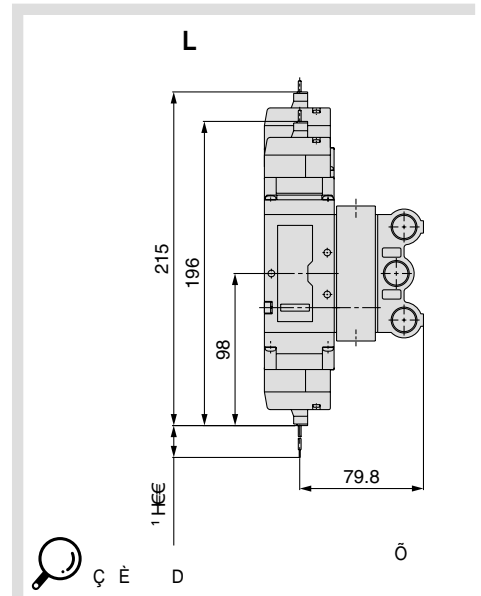
( n ) ----- ( 1 )

VF5000-75-1FA.



n - -

n	2	3	4	5	6	7	8	9	10
L1	93	126	159	192	225	258	291	324	357
L2	80	113	146	179	212	245	278	311	344

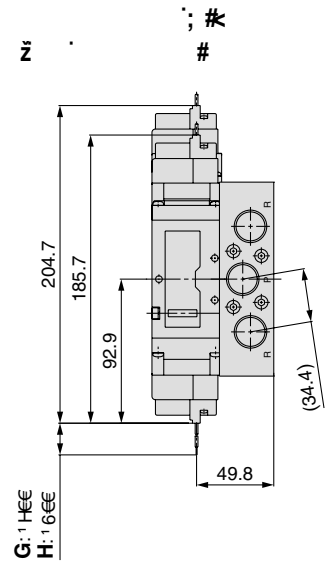
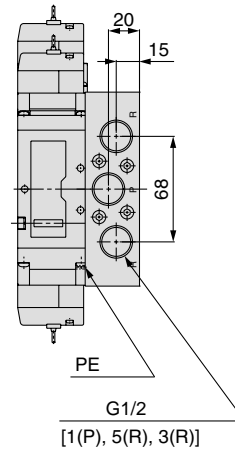
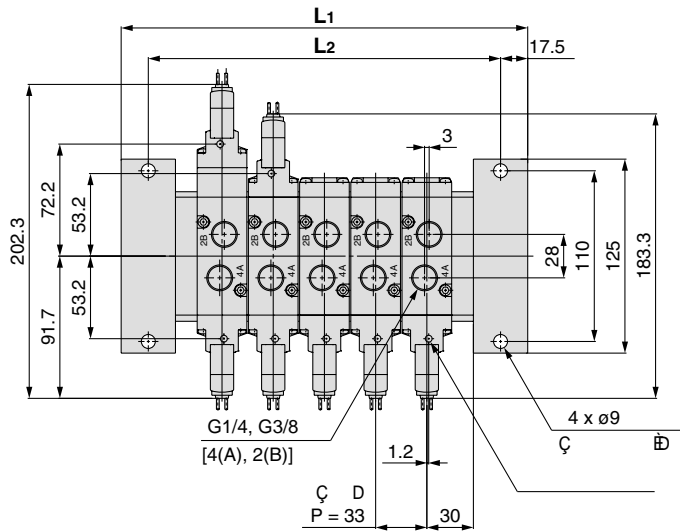


Размеры

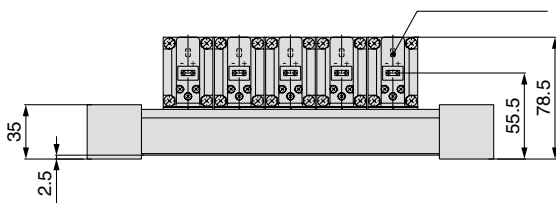
VF5000

( 21 )

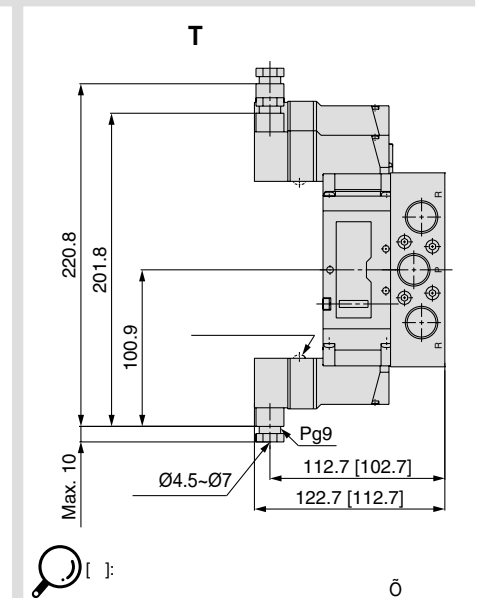
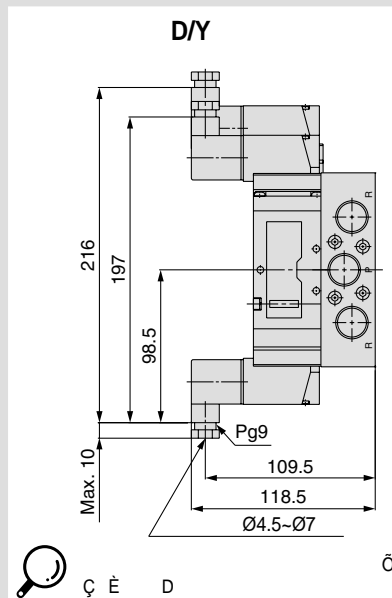
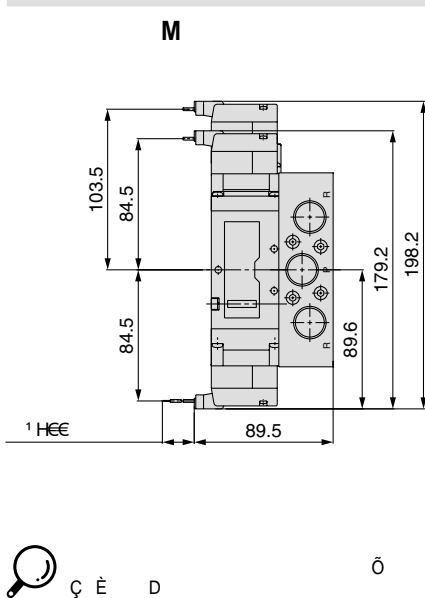
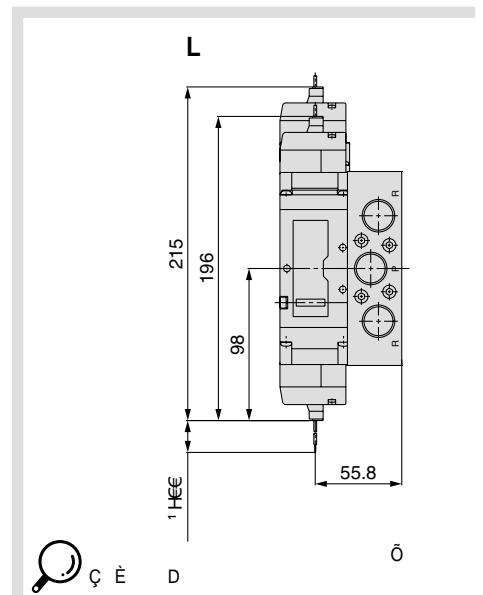
VV5F5-21-□□1- \$\$:



( n ) ----- ( 1 )



n	2	3	4	5	6	7	8	9	10	11	12	13	14	15
L1	163	196	229	262	295	328	361	394	427	460	493	526	559	592
L2	128	161	194	227	260	293	326	359	392	425	458	491	524	557



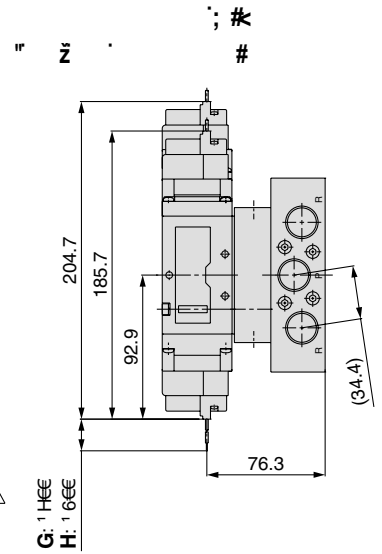
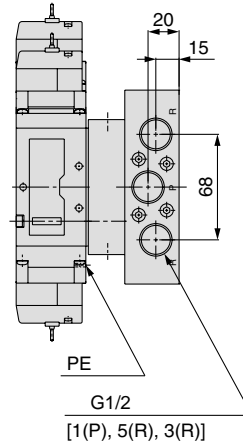
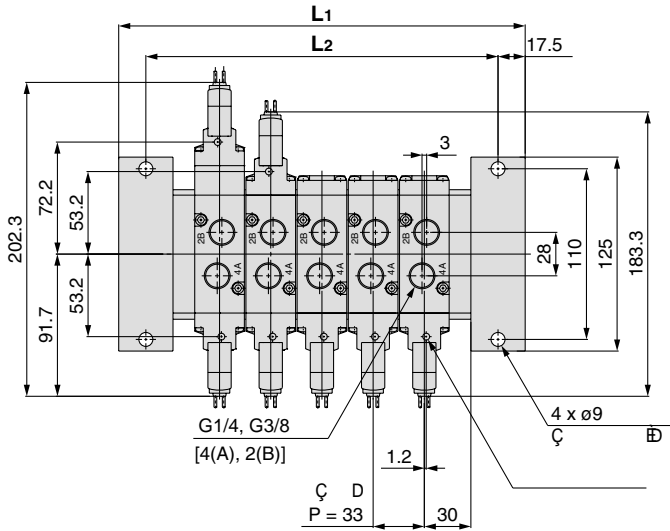
# 5/2, 5/3 пневмораспределитель с электропневматическим управлением VF1000/3000/5000

## Размеры

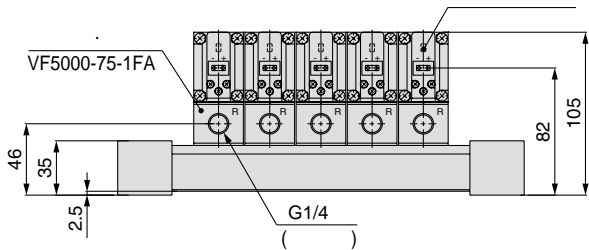
VF5000  
( 21).

VF5000-75-1FA.

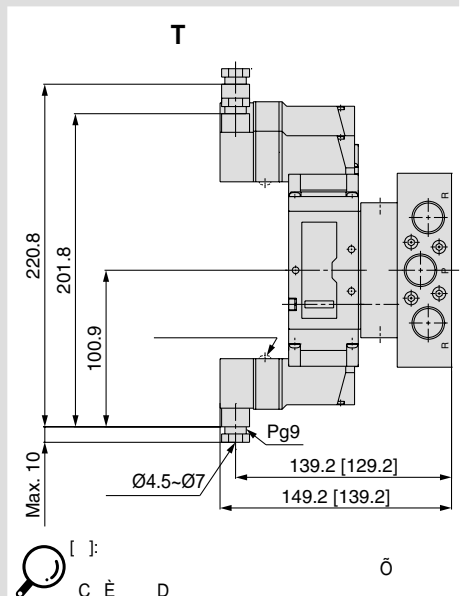
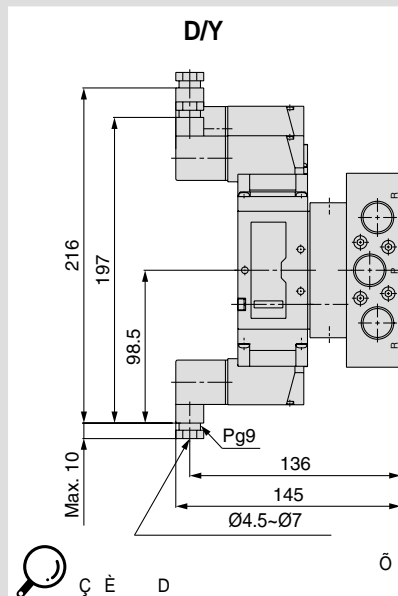
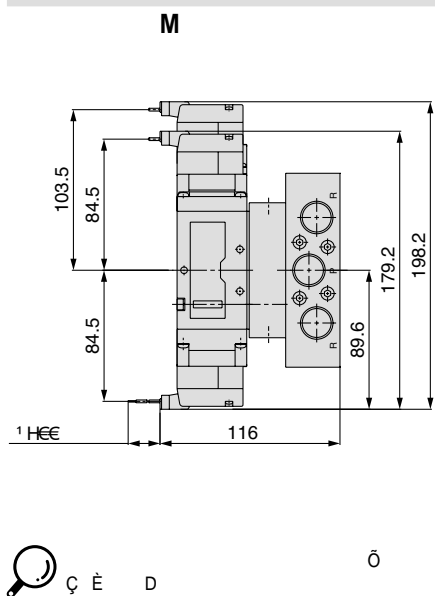
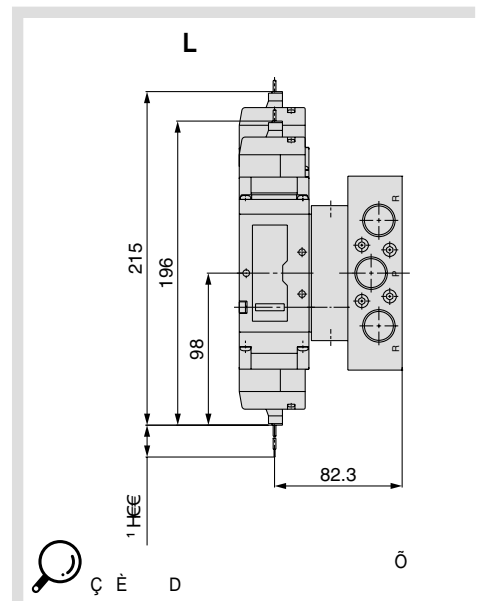
VV5F5-21-□□1-\$\$:



( n )----- ( 1 )



n	2	3	4	5	6	7	8	9	10	11	12	13	14	15
L1	163	196	229	262	295	328	361	394	427	460	493	526	559	592
L2	128	161	194	227	260	293	326	359	392	425	458	491	524	557



Номер для заказа многосекционной плиты

VF5F **3** -40- **05** 2-02 F

		P, R	A, B
3	VF3000	G 1/4	G 1/4
5	VF5000	G 3/8	G 1/4

02	2
:	:
20	20

† 10 JJ5 5

Номер для заказа пневмораспределителей

VF **3** **1** **4** **0** - **5** **G** **1**

\* 2

3	VF3000
5	VF5000

1	5/2
2	5/3
3	5/3B
4	5#
5	5#

0:

VF3000	VF5000
○	—

3:

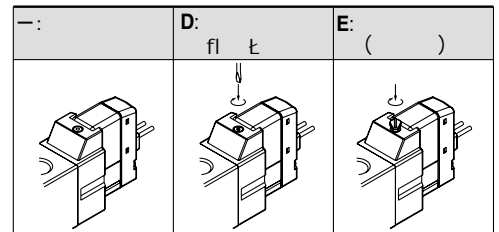
VF3000	VF5000
○	—

4:

VF3000	VF5000
—	○

—	(07 )
K	(1 )

DC		AC (50/60 Hz)	
5	24 VDC	1	100 VAC
6	12 VDC	2	200 VAC
		3	110 VAC [115 VAC]
		4	220 VAC [230 VAC]
		7	240 VAC



	/	DC	AC
—		○	○
S		○	—
Z		○	○
R	E	○	—
U	E	○	—

\* R U

\*\* DIN-

DOZ, DOU, YOZ, YOU

—	
T	

† z

\*\*

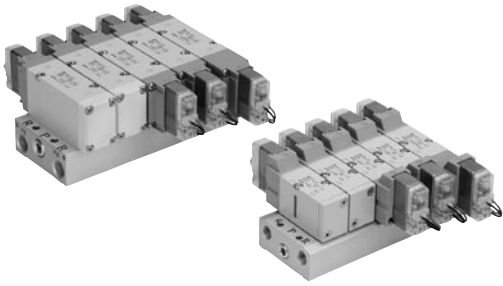
( DIN-

DOS YOS)

		L		M		DIN -		DIN - (EN175301-803)	
G:	G:	L:	LN:	M:	MN:	D:	Y:	T:	T:
300	300	300		(length 300 mm)					
H:	H:								
600	600								
	DC								
		LO:		MO:		DO:	YO:		
CE	DC	CE	CE	CE	CE	CE	CE	CE	CE
CE	AC	—	—	—	—	CE	CE	CE	CE

\* LM

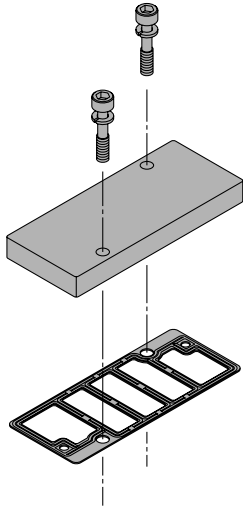
# 5/2, 5/3 пневмораспределитель с электропневматическим управлением VF3000/5000



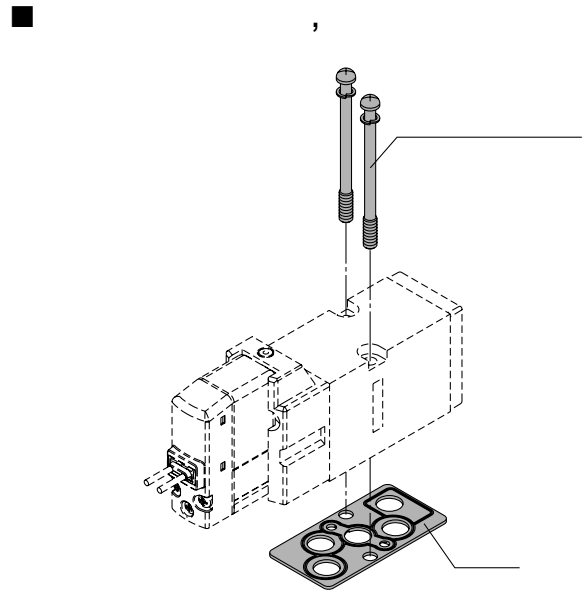
						W ( )				
						Q	Ä	É	Á	D
VF3000	VV5F3-40			VF3□40 VF3□43	2 ~ 20	W= 110n + 116				
	VV5F5-40			VF5□44	2 ~ 10	W= 161n + 128				
*	10	( 5	VF5000),	( )	( R)					

Принадлежности / Номера для заказа

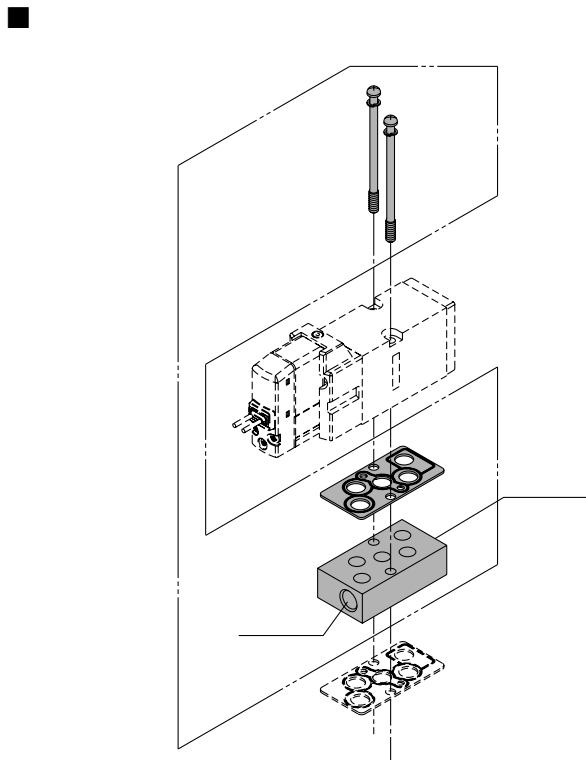
■ ( )



VF3000	DXT031-38-5A
VF5000	VF5000-70-2A



	Ø	.D
VF3000	DXT031-44-1 (M4 x 39.5)	DXT031-31-11
VF5000	AXT620-32-1 (M4 x 48)	DXT156-9-8



M2: 0.16  
M3: 0.8  
M4: 1.4



ž

VF **3** 000-75-2: 5

3	VF3000	G 1/8
5	VF5000	G 1/4

■ - . . .5

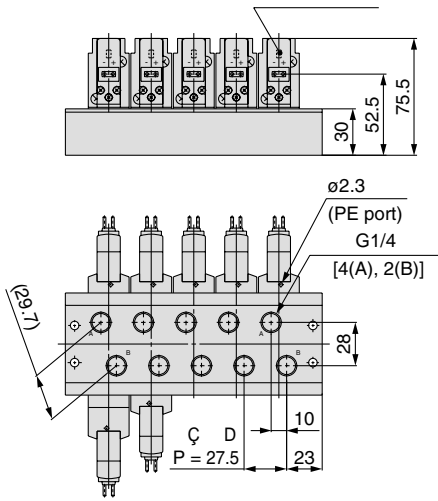
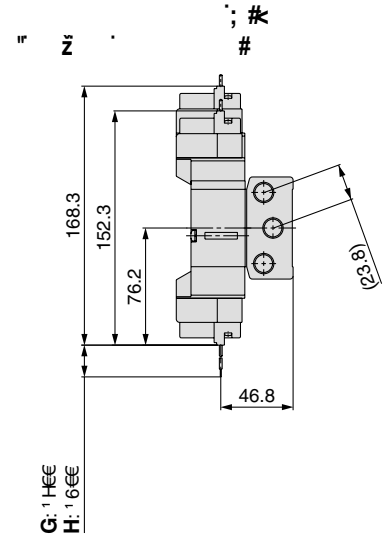
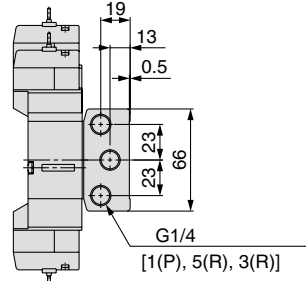
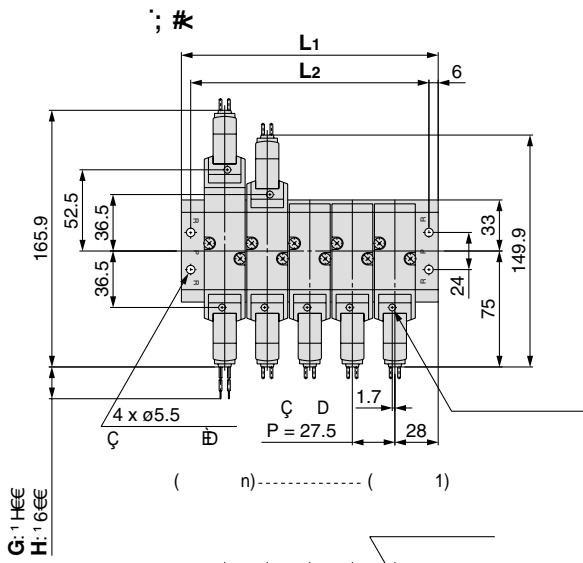
■ DIN- - . . .6

# 5/2, 5/3 пневмораспределитель с электропневматическим управлением VF3000/5000

## Размеры

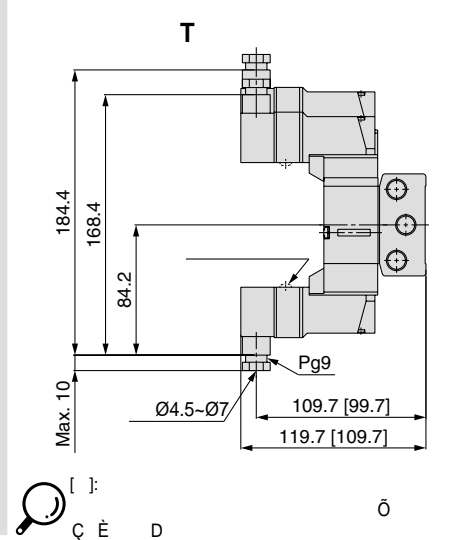
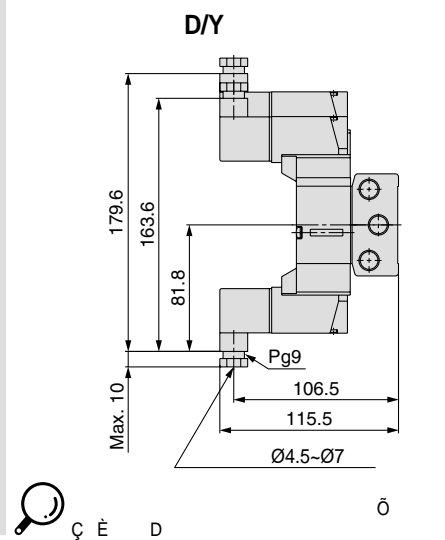
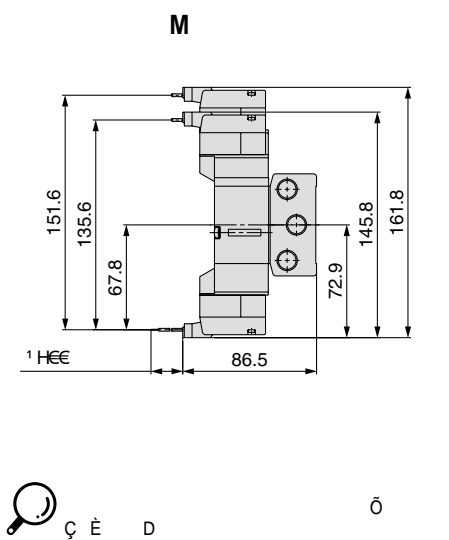
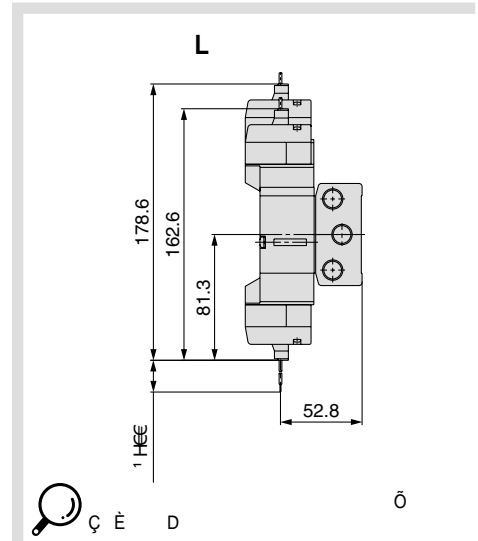
VF3000

40/VV5F3-40-□□2-02:



L \ n	2	3	4	5	6	7	8	9	10	11	12	13	14
L1	83.5	111	138.5	166	193.5	221	248.5	276	303.5	331	358.5	386	413.5
L2	71.5	99	126.5	154	181.5	209	236.5	264	291.5	319	346.5	374	401.5

L \ n	15	16	17	18	19	20
L1	441	468.5	496	523.5	551	578.5
L2	429	456.5	484	511.5	539	566.5

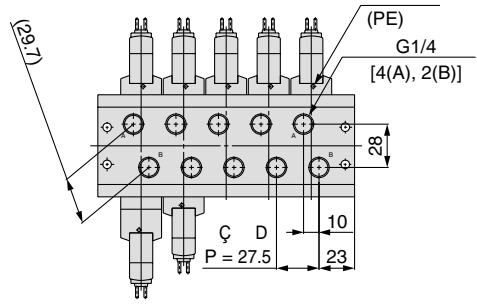
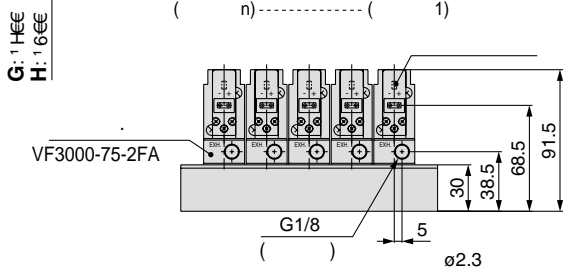
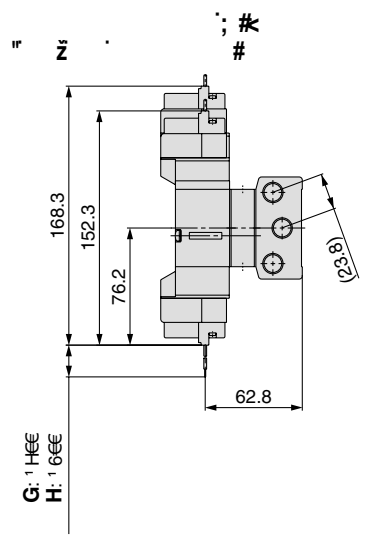
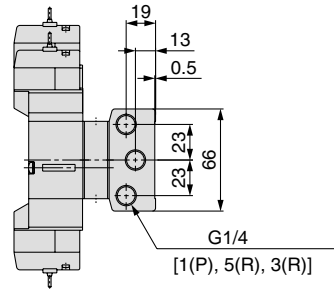
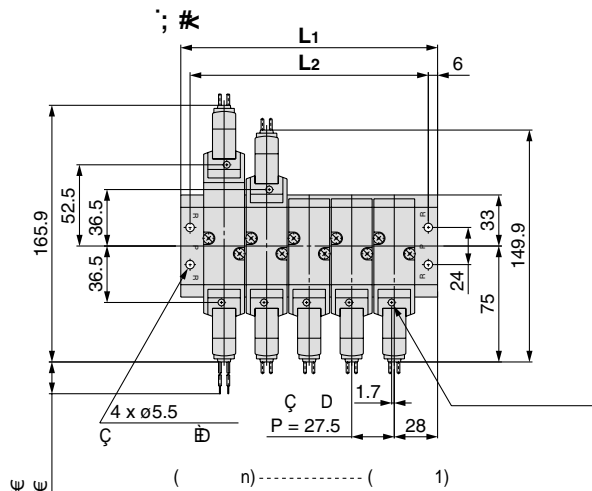


Размеры

VF3000

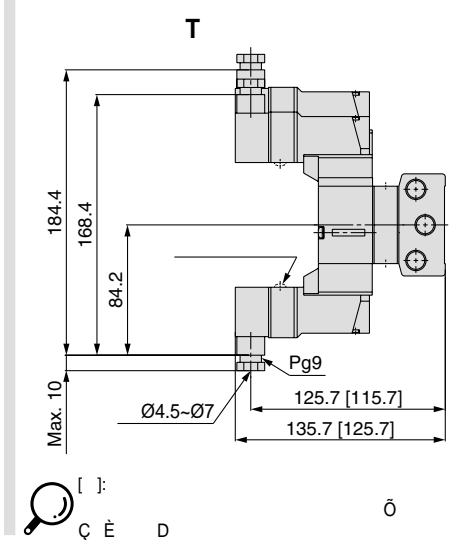
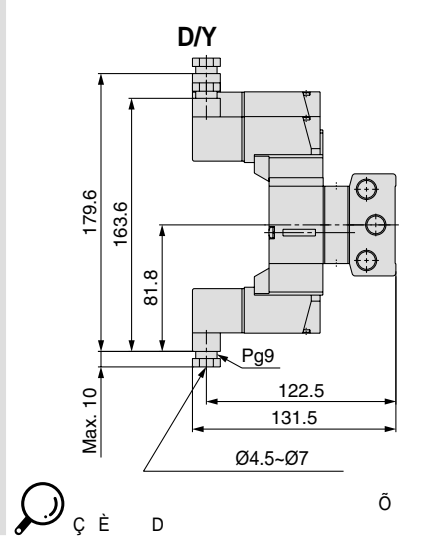
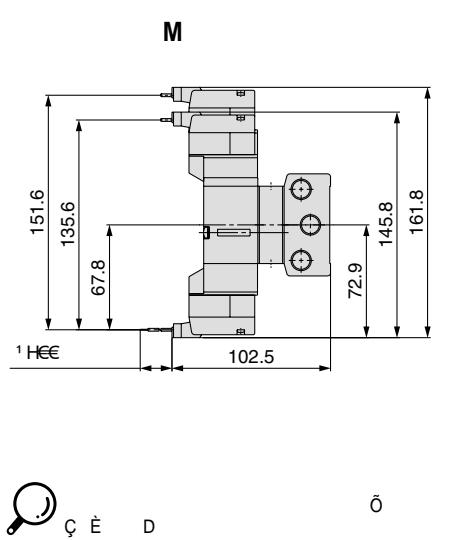
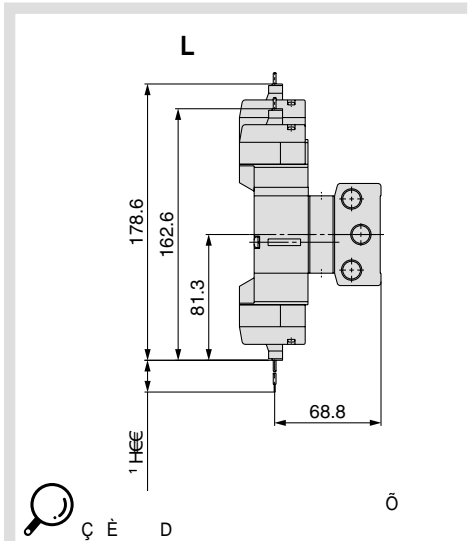
VF3000-75-2FA.

40/VV5F3-40-□□2-02:



n	2	3	4	5	6	7	8	9	10	11	12	13	14
L1	83.5	111	138.5	166	193.5	221	248.5	276	303.5	331	358.5	386	413.5
L2	71.5	99	126.5	154	181.5	209	236.5	264	291.5	319	346.5	374	401.5

n	15	16	17	18	19	20
L1	441	468.5	496	523.5	551	578.5
L2	429	456.5	484	511.5	539	566.5



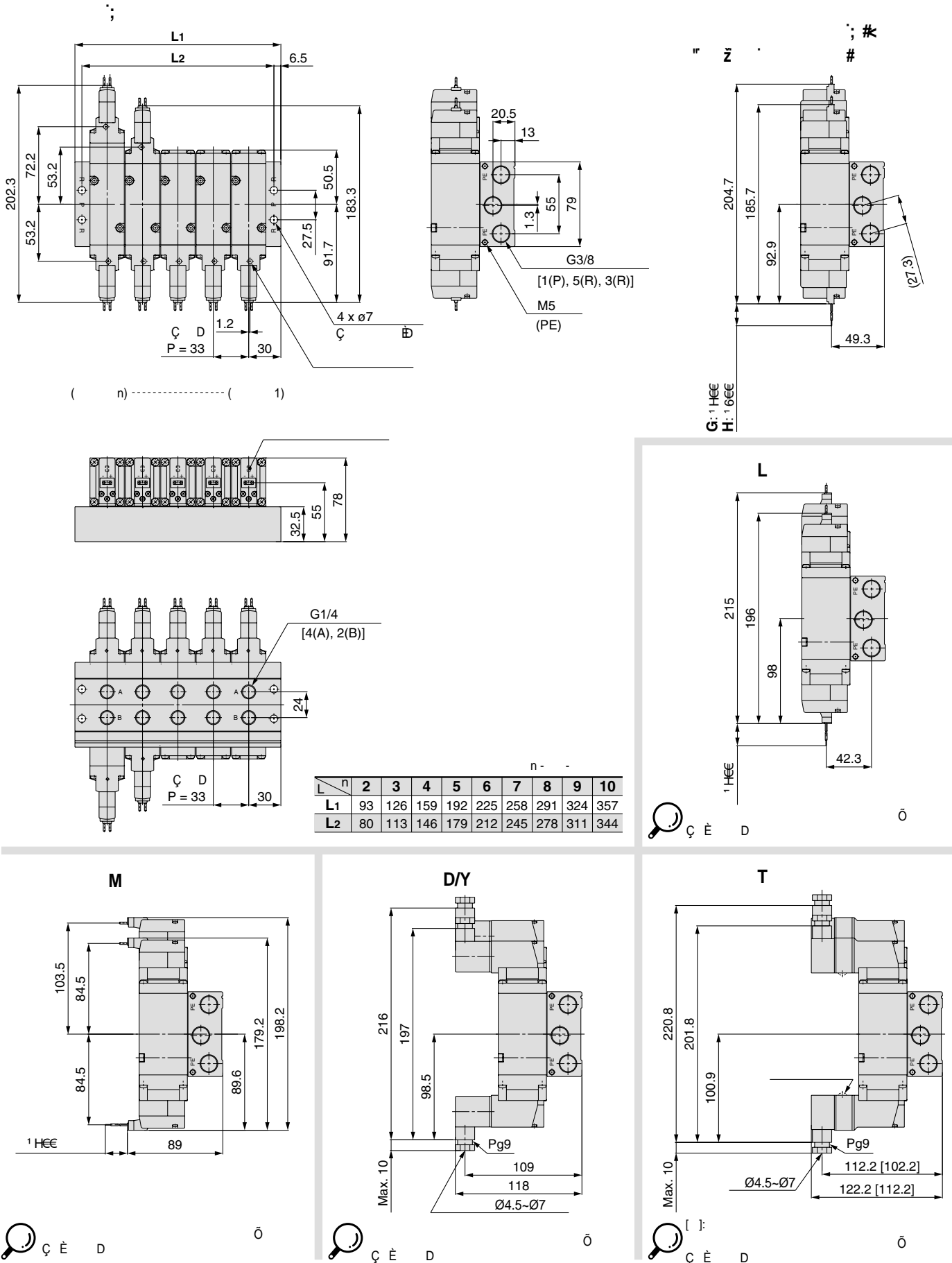


# 5/2, 5/3 пневмораспределитель с электропневматическим управлением VF3000/5000

## Размеры

VF5000

40/VV5F5-40-□□2-02:

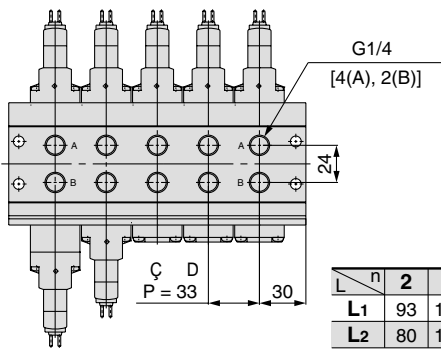
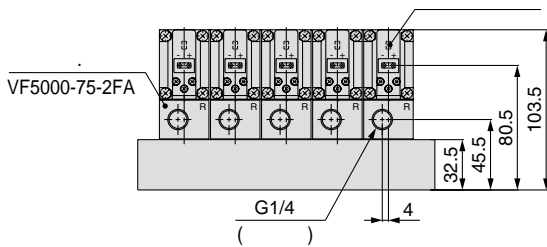
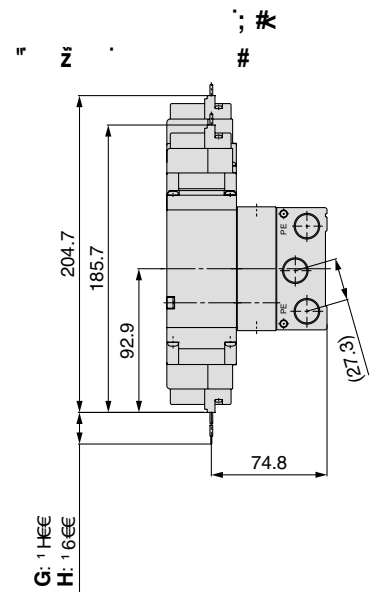
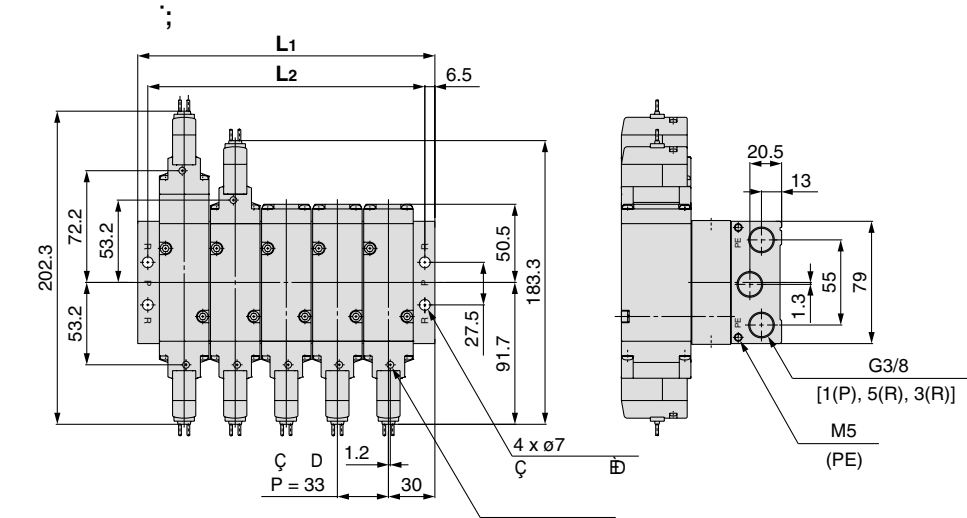


Размеры

VF5000

VF5000-75-2FA.

40/VV5F5-40-□□2-02:



n	2	3	4	5	6	7	8	9	10
L1	93	126	159	192	225	258	291	324	357
L2	80	113	146	179	212	245	278	311	344

