

- Максимальное рабочее давление: 6.0 МПа
- Повышенный срок эксплуатации: ресурс 10 млн циклов
- Воспроизводимость $\pm 5\%$ от полного диапазона

Технические характеристики

Типоразмер	VCHR30	VCHR40
Среда	Сжатый воздух	
Макс. рабочее давление(МПа)	6.0	
Диапазон регулирования (МПа)	0.5 ~ 5.0	
Диапазон температур рабочей и окружающей среды (°C)	-5 ~ 60	
Эквивалентное сечение (мм ²)	65 (G1)	95 (G1 1/2)
Присоединительная резьба	G 3/4, G1	G1, G1 1/2
Вес (кг)	4.4	6.2

Номер для заказа

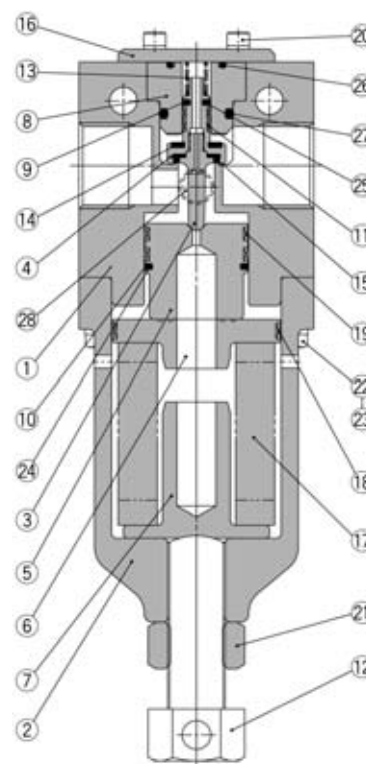
Номер для заказа	Присоединительная резьба
VCHR30-06G	G3/4
VCHR30-10G	G1
VCHR40-10G	G1
VCHR40-14G	G1 1/2



Конструкция

Спецификация

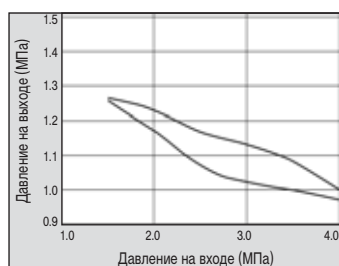
Поз.	Наименование	Материал
1	Корпус	Анодированный алюминий
2	Крышка	
3	Клапан	Нерж. сталь
4	Седло клапана	
5	Поршень	Сталь, никелированное покрытие
6	Направляющая пружины	
7	Опора пружины	
8	Направляющая	Анодированный алюминий
9, 10	Уплотнения	Полимер
11	Кольцевая прокладка	
12	Регулировочный болт	Нерж. сталь
13	Возвратная пружина	
14	Прокладка	Полиуретановый эластомер
15	Тарелка клапана	
16	Пластина	Сталь, никелированное покрытие
17	Пружина	Нерж. сталь
18, 19	Кольцевая прокладка	Полимер
20	Винт	Сталь
21	Гайка	
22	Болт	
23	Шайба пружинная	
24 – 27	Кольцевая прокладка круглого профиля	NBR
28	Заглушка	Сталь



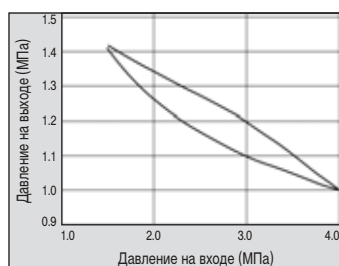
Характеристики давления

Давление на входе 4 МПа, давление на выходе 1 МПа, расход 300 норм.л/мин

VCHR30



VCHR40

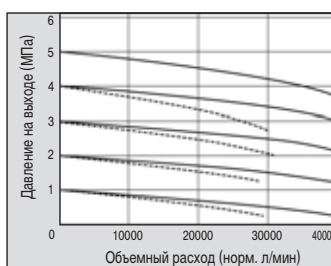


Характеристики расхода

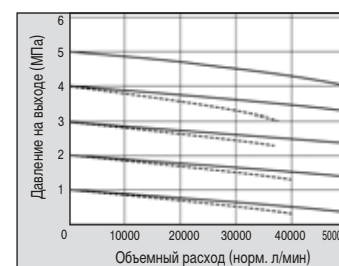
— Давление на входе 6 МПа

..... Давление на входе 4.5 МПа

VCHR30



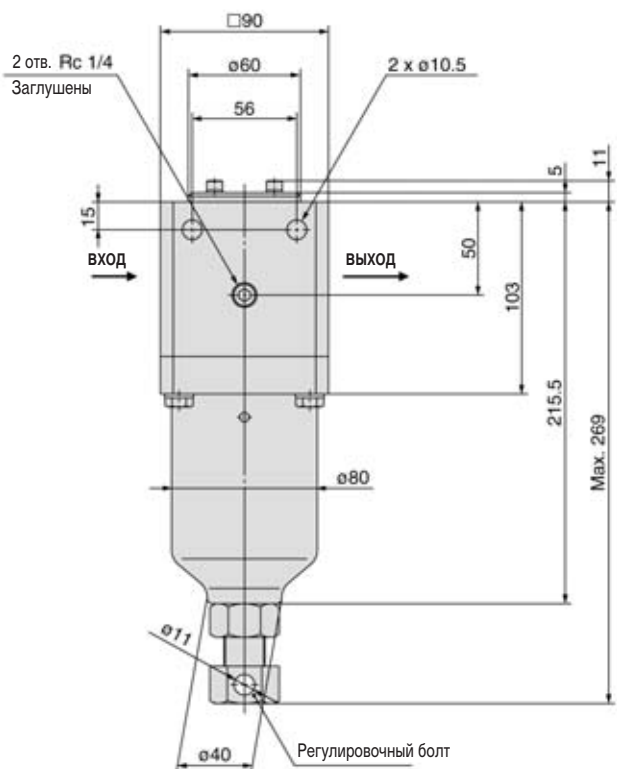
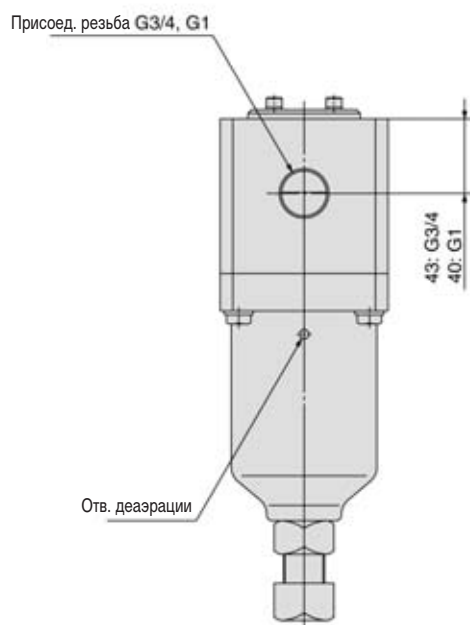
VCHR40



Регулятор высокого давления VCHR

Размеры

VCHR30



VCHR40

