

Предназначено для соединения с вибрирующими или вращающимися деталями.

- Встроенный миниатюрный шарикоподшипник обеспечивает минимальную величину момента от вращающейся детали.

Технические характеристики

Рабочая среда		Сжатый воздух				
Макс. рабочее давление (МПа)		1.0				
Мин. рабочее давление (МПа)		-0.1				
Испытательное давление (МПа)		3.0				
Температура окружающей среды * (°C)		-5 ~ 60				
Число оборотов вращения, мин ⁻¹	Наруж. трубки	4	6	8	10	12
	Серия KS	500	500	400	300	250
	Серия KX	1500	1200	1200	1000	1000
Резьба		M5, M6 метрическая, 1/8 ~ 1/2 коническая				

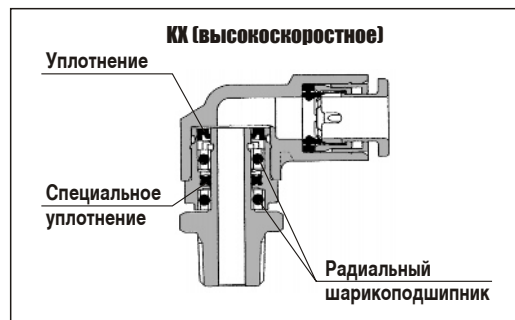
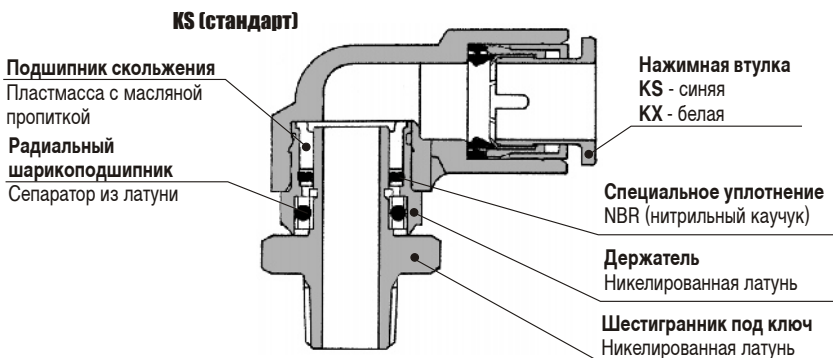
* При низких температурах использовать сухой воздух



Пластиковые трубки для серии KS/KX

Материал	Нейлон, мягкий нейлон, полиуретан
Наружный диаметр	4, 6, 8, 10, 12

Конструкция

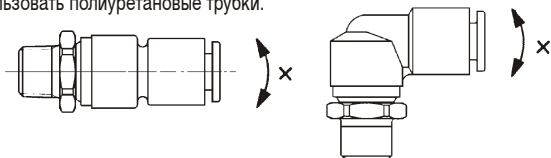


Материал

Серия	KS	KX
Корпус	PBT	
Шестигранник с резьбой	Латунь, никелированная	
Держатель	Латунь, никелированная	
Направляющая втулка	Латунь, POM	
Цанга, стопорное кольцо	Сталь никелированная, нержавеющая	
Зажимное кольцо	Полиацеталь (POM)	
Нажимная втулка	Полиацеталь (POM)	
Кольцевая прокладка, уплотнение	NBR	FPM
Подшипник скольжения	POM с масляной пропиткой	—
Уплотнение	—	NBR
Шарикоподшипник	Сталь, латунь	

Указания

Поскольку должны применяться миниатюрные шарикоподшипники, необходимо поддерживать малые поперечные усилия. В таких случаях рекомендуется использовать полиуретановые трубки.



28 вариантов исполнения

Тип	Размер резьбы	Наружный трубки				
		4	6	8	10	12
Прямое быстроразъемное соединение KSH/KXH	M5					
	M6					
	R (PT) 1/8					
	R (PT) 1/4					
	R (PT) 3/8					
Резьбовое угловое соединение KSL/KXL	M5					
	M6					
	R (PT) 1/8					
	R (PT) 1/4					
	R (PT) 3/8					

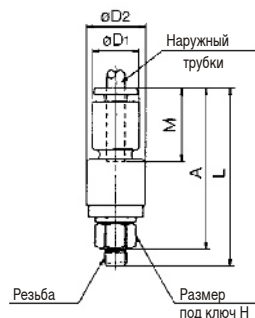
Быстроразъемное соединение KS

Размеры и данные для заказа

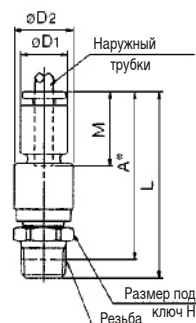
Прямое быстроразъемное соединение KSH (стандартное)

Наружный трубки	Размер резьбы R (PT)	Номер для заказа	H	D ₁	D ₂	L	*A	M	Мин. отб.	S (мм ²)		Масса (г)	
										N	P		
4	M5x0.8	KSH04-M5	8	10.4	12	36.5	33	16	2.5	4.0	4.0	9	
	M6x1.0	KSH04-M6				37							
	1/8	KSH04-01S	12	38	34	14							
6	M5x0.8	KSH06-M5	8	12.8	14	37.5	33.5	17	2.5	4.0	4.0	12	
	M6x1.0	KSH06-M6				38							34
	1/8	KSH06-01S	14	39.5	35.5	17							
	1/4	KSH06-02S		42.5	36.5		23						
8	1/8	KSH08-01S	17	15.2	17	44	40	18.5	6	26.1	18.0	23	
	1/4	KSH08-02S				47						41	29
	3/8	KSH08-03S				48						41.5	37
10	1/4	KSH10-02S	22	18.5	22	54	48	21	7	36.3	29.5	55	
	3/8	KSH10-03S				55						48.5	63
	1/2	KSH10-04S				57.5						49.5	81
12	3/8	KSH12-03S	24	20.9	24	57	50.5	22	8	46.1	16.1	75	
	1/2	KSH12-04S				60						52	92

M5, M6



R(PT)



Прямое быстроразъемное соединение KXH (высокоскоростное)

Наружный трубки	Размер резьбы R (PT)	Номер для заказа	H	D ₁	D ₂	L	*A	M	Мин. отб.	S (мм ²)		Масса (г)	
										N	P		
4	M5x0.8	KXH04-M5	8	10.4	13	38.5	35	16	2.5	4.0	4.0	11	
	M6x1.0	KXH04-M6				39							
	1/8	KXH04-01S	12	40	36	16							
6	M5x0.8	KXH06-M5	8	12.5	15	39.5	36	17	2.5	4.0	4.0	15	
	M6x1.0	KXH06-M6				40							
	1/8	KXH06-01S	14	42	38	20							
	1/4	KXH06-02S		45	39		26						
8	1/8	KXH08-01S	17	15.2	18	46	42	18.5	6	26.1	18.0	28	
	1/4	KXH08-02S				49						43	34
	3/8	KXH08-03S				50						44	42
10	1/4	KXH10-02S	22	18.5	23.5	58	52	21	7	36.3	29.5	68	
	3/8	KXH10-03S				59						76	
	1/2	KXH10-04S				62						53	94
12	3/8	KXH12-03S	24	20.9	26	60	54	22	8	46.1	46.1	88	
	1/2	KXH12-04S				63						55	105

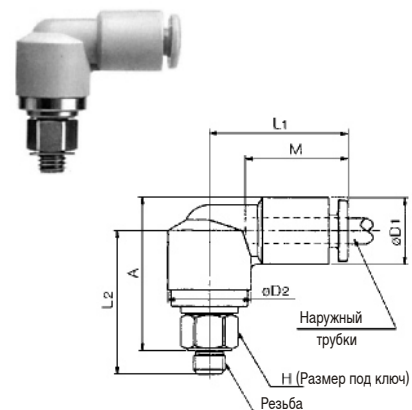
* Номинальный размер при винченном соединении
 S - эквивалентное сечение
 H - размер под ключ
 N - нейлон
 P - полиуретан

Размеры и данные для заказа

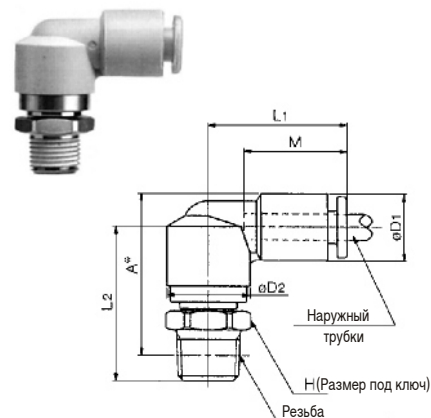
Резьбовое угловое соединение KSL (стандартное)

Наружный трубки	Размер резьбы R (PT)	Номер для заказа	H	D ₁	D ₂	L ₁	L ₂	*A	M	Мин.	S (мм ²)		Масса (г)	
											N	P		
4	M5x0.8	KSL04-M5	8	10.4	12	21	20.5	22	16	2.5	3.5	3.5	9	
	M6x1.0	KSL04-M6					21							
	1/8	KSL04-01S	12	22	23.5	14								
6	M5x0.8	KSL06-M5	8	12.8	14	23	21	23.5	17	2.5	3.5	3.5	12	
	M6x1.0	KSL06-M6					21.5							24
	1/8	KSL06-01S	14	23	25.5	4	8.6	8.6	17					
	1/4	KSL06-02S		26	26.5				23					
8	1/8	KSL08-01S	17	15.2	17	26	26.5	30	18.5	6	21.6	14.9	23	
	1/4	KSL08-02S					29.5						31	29
	3/8	KSL08-03S					31						32	38
10	1/4	KSL10-02S	22	18.5	22	31.5	34	37.5	21	7	30.5	25.0	56	
	3/8	KSL10-03S					35						38	64
	1/2	KSL10-04S					38						39.5	82
12	3/8	KSL12-03S	24	20.9	24	34	36.5	40.5	22	8	35.1	35.1	76	
	1/2	KSL12-04S					39.5						42	93

M5, M6



R(PT)



Резьбовое угловое соединение KXL (высокоскоростное)

Наружный трубки	Размер резьбы R (PT)	Номер для заказа	H	D ₁	D ₂	L ₁	L ₂	*A	M	Мин.	S (мм ²)		Масса (г)	
											N	P		
4	M5x0.8	KXL04-M5	8	10.4	13	22	22.5	24	16	2.5	3.5	3.5	11	
	M6x1.0	KXL04-M6					23							
	1/8	KXL04-01S	12	24	25	16								
6	M5x0.8	KXL06-M5	8	12.8	15	24	23.5	26	17	2.5	3.5	3.5	15	
	M6x1.0	KXL06-M6					24							
	1/8	KXL06-01S	14	25	28	4	8.6	8.6	20					
	1/4	KXL06-02S		28	29				26					
8	1/8	KXL08-01S	17	15.2	18	27	29	32	18.5	6	21.6	14.9	28	
	1/4	KXL08-02S					32						33	34
	3/8	KXL08-03S					33						34	43
10	1/4	KXL10-02S	22	18.5	23.5	32	38	42	21	7	30.5	25.0	69	
	3/8	KXL10-03S					39							77
	1/2	KXL10-04S					42						43	95
12	3/8	KXL12-03S	24	20.9	26	35	40	44	22	8	35.1	35.1	89	
	1/2	KXL12-04S					43						45	106

* Номинальный размер при винченном соединении
 S - эквивалентное сечение
 H - размер под ключ
 N - нейлон
 P - полиуретан