

Пневмоцилиндр по ISO/VDMA

C95 VDMA

Ø160~250

Пневмоцилиндр двустороннего действия с регулируемым демпфированием в конечных положениях

- Рабочее усилие до 48000 Н
- Длина хода до 2400 мм
- Конструктивные размеры согласно ISO 6431, VDMA 24562, DIN и в соответствии с рекомендациями CETOP
- Простая и максимально облегченная конструкция корпуса пневмоцилиндра
- Глубина анодированного слоя на рабочей поверхности гильзы пневмоцилиндра составляет 30 мкм
- Пневматические демпферы
- Исполнения с двусторонним штоком, с гофром, с магнитным кольцом
- Исполнение для работы при высокой температуре (до 150°C), низкотемпературное



Технические характеристики

Диаметр поршня (мм)	160	200	250
Диаметр поршн. штока (мм)	40	40	50
Резьба поршневого штока	M36x2	M36x2	M42x2
Присоединительная резьба	G3/4	G3/4	G1
Монтажное положение	произвольное		
Стандартные значения длины	Макс. 1600*	Макс. 2000*	Макс. 2400*
Допуски по длине хода (мм)	до 250+1.0/-0, до 1000+1.4/-0, до 1500+1.8/-0		
Среда	Очищенный сжатый воздух с содержанием масла или без него		
Диапазон раб. давлений (МПа)	0.05 ~ 1.0		
Температура окруж. среды (°C)	от -10 ~ +60, более высокая (до 150°) температура по запросу		
Скорость хода поршня (мм/с)	50-500		

*) Большие значения длины хода - по запросу

Вес цилиндров (кг)

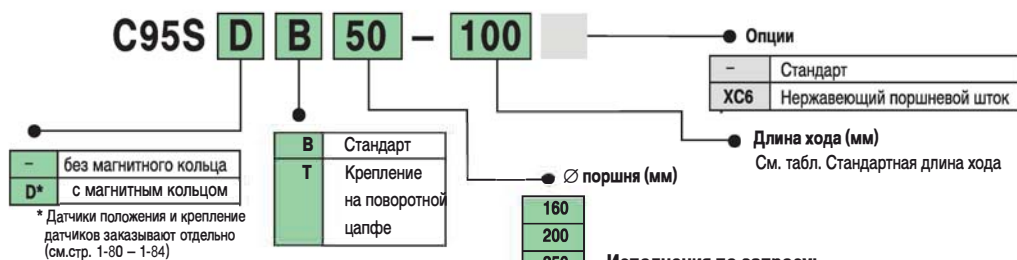
Вес для нулевого хода

Ø	160	200	250
Исполнение В	14.54	20.20	37.17
Дополнительный вес на кажд. 50 мм хода	0.83	0.9	1.6

Вес крепёжных элементов (кг)

Ø	160	200	250
L	4.90	7.76	15.0
F	2.45	11.75	20.29
C	6.90	9.10	18.60
D	6.30	9.25	18.46

Номер для заказа



Гайка штока поставляется отдельно.

Исполнения по запросу:

низкотемпературное, высокотемпературное (до 150 °C), с гофром, с двусторонним штоком, тандем-цилиндр, цилиндр низкого трения

Принадлежности (заказываются отдельно)

Крепёжные элементы для корпуса цилиндра

Диаметр поршня, мм	Ø160	Ø200	Ø250
Лапы ¹⁾	L5160	L5200	L5250
Фланец	F5160	F5200	F5250
Одинарная задняя опора	C5160	C5200	C5250
Двойная задняя опора	D5160	D5200	D5250

1) Артикул комплекта из двух лап и четырёх болтов

2) В комплект поставки лап, фланца и одинарной опоры входят установочные болты.

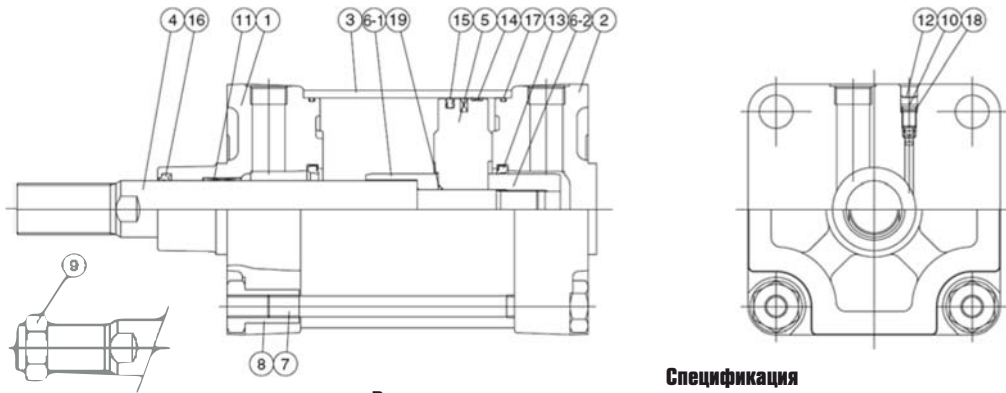
В комплект поставки двойной опоры входит палец, стопорные кольца и установочные болты.

Крепёжные элементы для поршневого штока

Диаметр поршня, мм	Ø160/200	Ø250
Гайка штока	DIN439M36X2	DIN439M42X2
Наконечник-вилка (ISO 8140)	GKM35-54	GKM40-84
Шарнирный наконечник (ISO 8139)	KJ36D	KJ42D
Шаровой шарнир	JA160-36-200	-

Номер для заказа ремкомплекта приведён на стр. 1-77

Конструкция



Ремкомплект

состоит из поз. 13-17

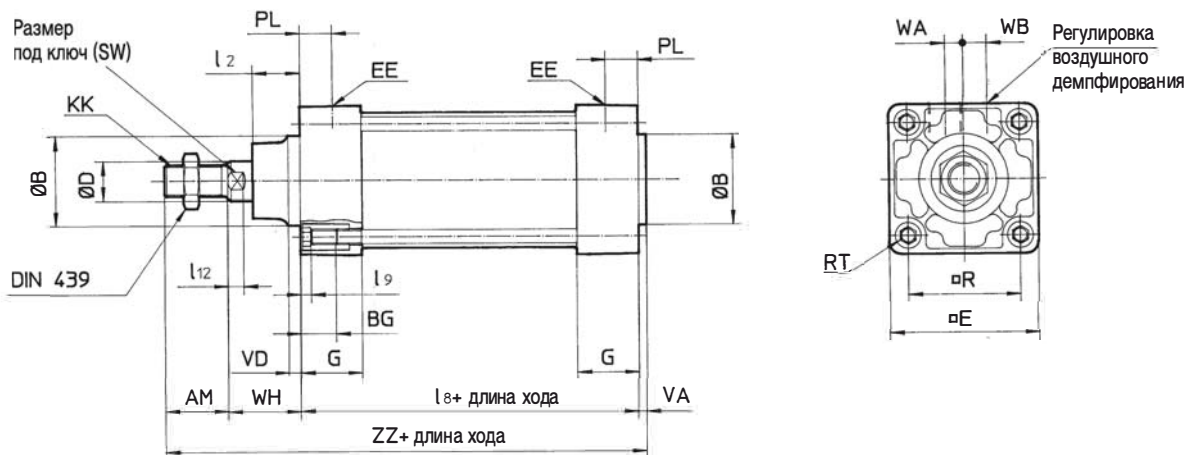
∅	Номер для заказа
160	CS95-160
200	CS95-200
250	CS95-250

Спецификация

Поз.	Обозначение	Материал
1	Штоковая крышка	Алюминиевый сплав
2	Задняя крышка	Алюминиевый сплав
3	Гильза цилиндра	Алюминиевый сплав
4	Поршневой шток	Сталь с хромированием
5	Поршень	Алюминиевый сплав
6	Демпфирующая втулка	Латунь
7	Тяга	Сталь хромированная
8	Гайка тяги	Сталь хромированная
9	Гайка	Сталь хромированная
10	Демпфирующий винт	Сталь никелированная
11	Направляющая поршневого штока	Комбинированный подшипниковый материал
12	Стопорное кольцо	Сталь хромированная
13	Демпфирующее уплотнение	NBR
14	Направляющая втулка поршня	Антифрикционный материал
15	Поршневое уплотнение	NBR
16	Уплотнение/маслосъемник	NBR
17	Кольцевая прокладка (гильза цилиндра)	NBR
18	Кольцевая прокладка (демпф. винт)	NBR
19	Кольцевая прокладка (поршень/шток)	NBR
20	Магнитное кольцо	

Размеры

C95S□B

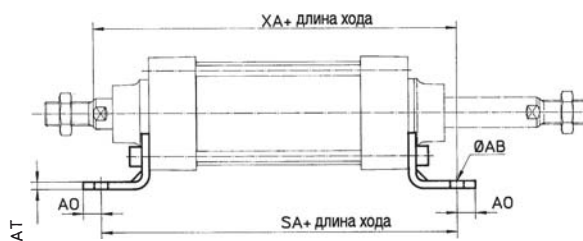
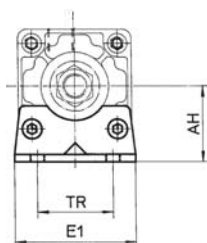


∅ поршня	AM	∅B e11	∅D	EE	PL	RT	l12	KK	SW	G	BG	l8	VD	VA	WA	WB	WH	ZZ	∅E	∅R	l2	l9
160	72	65	40	G3/4	30	M16	15	M36x2	36	55	27	180	8	6	15	25	80	338	180	140	50	0
200	72	75	40	G3/4	35	M16	15	M36x2	36	57	27	180	15	6	18	25	95	353	220	175	55	0
250	84	90	50	G1	31	M20	20	M42x2	46	59	29	200	20	10	20	28	105	399	270	220	65	0

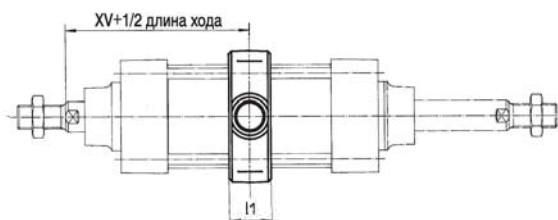
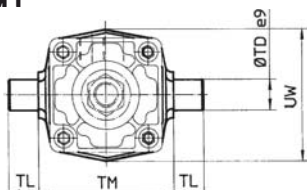
Пневмоцилиндр по ISO/VDMA C95

Размеры - крепежные элементы

Тип крепления L

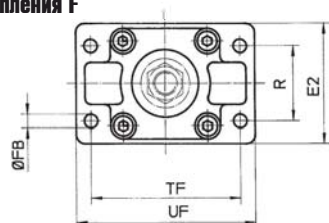


Тип крепления T



Если требуется другой размер XV, просим указать требуемый размер XV в конце кода для заказа в скобках

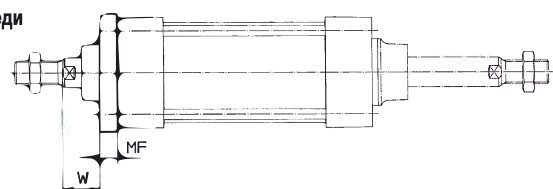
Тип крепления F



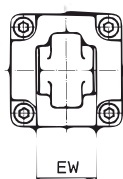
Монтаж сзади



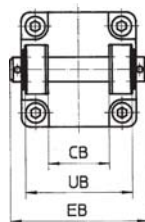
Монтаж спереди



Тип крепления C



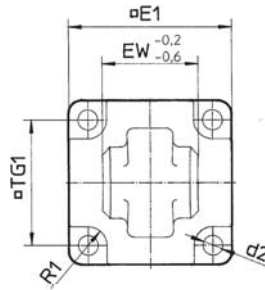
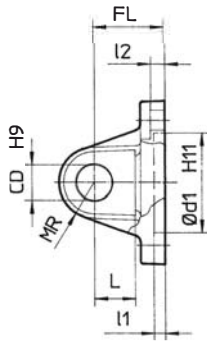
Тип крепления D



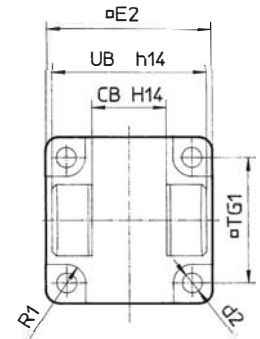
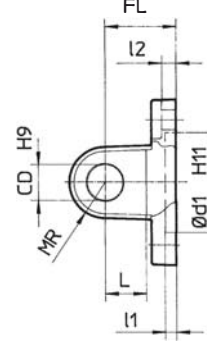
Ø Поршня	E1	R	W	MF	ZF	ØFB	CD	EB	L	XD	UB	CB	EW	MR	TR	AO	AT	XA	SA	AH	ØAB	I1	XV	TL	ØTD	TM	UW	TF	UF	E2
160	Max. 195	115	60	20	280	18	30	Max. 209	Min. 35	315	170	90	90	Max. 31	115	Max. 25	9	320	300	115	18	Max. 50	170	32	32	200	Max. 220	230	Max. 280	Max. 195
200	Max. 238	135	70	25	300	22	30	Max. 209	Min. 35	335	170	90	90	Max. 31	135	Max. 35	12	345	320	135	22	Max. 50	185	32	32	250	Max. 260	270	Max. 320	Max. 238
250	Max. 290	165	80	25	330	26	40	Max. 249	Min. 45	375	200	110	110	Max. 41	165	Max. 40	14.5	380	350	165	26	Max. 60	205	40	40	320	Max. 320	330	Max. 395	Max. 290

Размеры - крепежные элементы

Тип крепления C



Тип крепления D

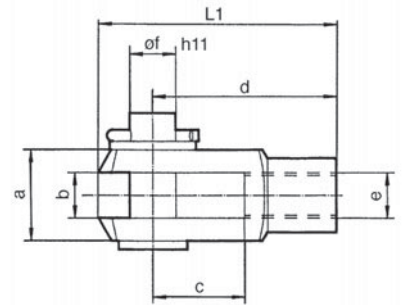


Ø Поршня	ØE1	EW	ТГ1	FL	L1	L	L2	Ød1	CD	MR	d2	R1	ØE2	UB	CB
160	Max. 195	90	140	55	Min. 7	Min. 35	10	65	30	Max. 31	18	-	Max. 195	170	90
200	Max. 238	90	175	60	Min. 7	Min. 35	11	75	30	Max. 31	18	-	Max. 238	170	90
250	Max. 290	110	220	70	Min. 11	Min. 45	14	90	40	Max. 41	22	-	Max. 290	200	110

Наконечник - вилка GKM (ISO 8140) Сталь с гальваническим покрытием

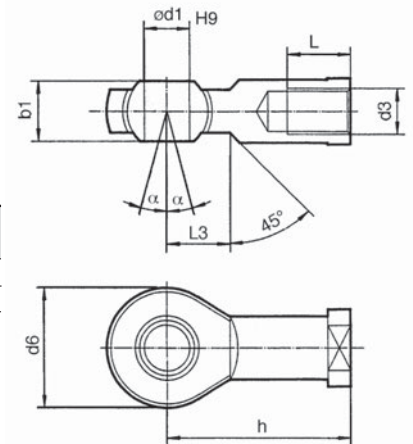
Номер для заказа	Ø поршня (мм)	e	b	d	Øf h11	L1 max.	c min.	a max.	L min.
GKM35-54	160/200	M36 x 2	35 $\begin{matrix} +0.60 \\ +0.15 \end{matrix}$	144	35	201	54*	70	57
GKM40-84	250	M42 x 2	40 $\begin{matrix} +0.60 \\ +0.15 \end{matrix}$	168	40	245	84	85	77

* Размер с у GKM35-54 не соответствует стандарту ISO 8140.
(в стандарте ISO 8140 мин. значение 72 мм).



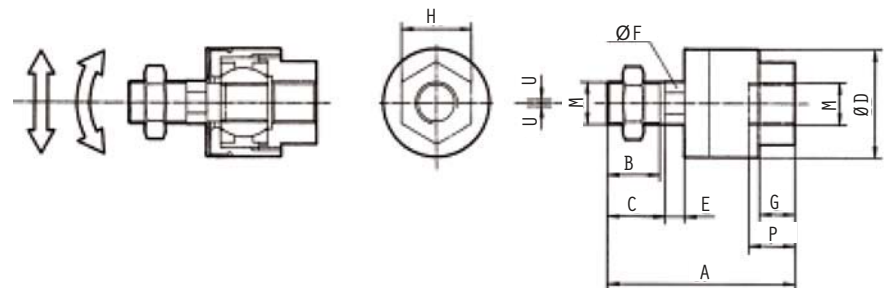
Шарнирный наконечник (ISO 8139) Сталь с гальваническим покрытием

Номер для заказа	Ø поршня (мм)	d3	d1 H9	h	d6 max.	b1 h12	L min.	α	L3
KJ36D	160/200	M36 x 2	35	125	80	43	56	4°	41
KJ42D	250	M42 x 2	40	142	90	49	60	4°	46



Шаровой шарнир

Номер для заказа	Ø поршня (мм)	M	A	B	C	ØD	E	F	G	H	P	U
JA160-36-200	160/200	M36 x 2	178	51	55	96	16	55	24	55	42	3



Пневмоцилиндр по ISO/VDMA C95

Датчики положения



Совместимые датчики положения (монтаж на стяжной шпильке цилиндра)

Тип	Специальные функции	Электр. подключение	Индикатор	Кол-во выводов (выход)	Напряжение питания		Монтаж датчика		Длина кабеля (м)			Область применения						
					Пост. ток (DC)	Перем. ток (AC)	На стяжн. шпильке	На хомуте	0.5 (—)	3 (L)	5 (Z)							
Герконовые	—	Залитый кабель	Нет	3 (эквив. NPN)	24 В	5 В, 12 В	—	—	●	●	—	ИС	Реле, ПЛК					
									●	●	●							
				2	24 В	5 В, 12 В	100 В, 200 В	—	—	—	—	—		—	—	ИС		
								—	—	—	—	—		—				
				3	24 В	5 В, 12 В	Не более 200 В	—	—	—	—	—		—	—	ИС		
								—	—	—	—	—		—				
	2	24 В	5 В, 12 В	Не более 100 В	—	—	—	—	—	—	—	ИС						
					—	—	—	—	—	—								
	—	Терминальная коробка DIN-разъём	Залитый кабель	Нет	3	24 В	5 В, 12 В	AC 100	—	●	●	●	ИС	Реле, ПЛК Прим.) Прим.)				
										●	●	●						
					2	24 В	5 В, 12 В	Не более 100 В	—	—	—	—	—		—	—	—	
									—	—	—	—	—		—			
Электронные					—	Залитый кабель	Есть	3 (NPN) 3 (PNP)	24 В	5 В, 12 В	—	—	●		●	○	ИС	Реле, ПЛК
													●		●	○		
	2	24 В	5 В, 12 В	100 В, 200 В				—	—	—	—	—	—	—	—			
								—	—	—	—	—	—					
	3 (NPN) 3 (PNP)	24 В	5 В, 12 В	—				—	—	—	—	—	—	—	ИС			
								—	—	—	—	—	—					
	2	24 В	5 В, 12 В	—				—	—	—	—	—	—	—	—			
								—	—	—	—	—	—					
	3 (NPN) 4 (NPN)	24 В	5 В, 12 В	—				—	—	—	—	—	—	—	ИС			
								—	—	—	—	—	—					
	3 (NPN) 2	24 В	5 В, 12 В	—				—	—	—	—	—	—	—	ИС			
								—	—	—	—	—	—					
3 (PNP) 3 (NPN) 3 (PNP)	24 В	5 В, 12 В	—	—	—	—	—	—	—	—	ИС							
				—	—	—	—	—	—									
2	24 В	5 В, 12 В	—	—	—	—	—	—	—	—	ИС							
				—	—	—	—	—	—									
3 (NPN) 2	24 В	5 В, 12 В	—	—	—	—	—	—	—	—	ИС							
				—	—	—	—	—	—									
3 (NPN) 2	24 В	5 В, 12 В	—	—	—	—	—	—	—	—	ИС							
				—	—	—	—	—	—									
3 (NPN) 2	24 В	5 В, 12 В	—	—	—	—	—	—	—	—	ИС							
				—	—	—	—	—	—									

*Обозначение длины кабеля: 0.5 м — (пример) A53 О: по запросу.
 3 м L (пример) A53L Прим.) Датчик не устанавливается на цилиндр ø250
 5 м Z (пример) A53Z

Элементы крепления датчиков положения

Диаметр поршня (мм)	160	200	250
D-A3/A4/K3/G3	BS1-160	BS1-200	—
D-A5/A6/F5/J5	BT-16	BT-16	BT-20
D-Z/Y	BS4-160	BS4-160	—

Установка датчиков положения
Совместимые датчики положения

Тип датчика	Серия датчика	Электрическое подключение (функции)
Герконовый	D-A5□/A6□	Залитый кабель
	D-A59W	Залитый кабель (2-цветная индикация)
	D-Z7□/Z80	Залитый кабель
	D-A3□	Терминальная коробка
Электронный	D-A44	DIN-разъём
	D-F5□/J5□	Залитый кабель
	D-F5□W/J59W	Залитый кабель (2-цветная индикация)
	D-F5BAL	Залитый кабель (2-цв. индикация, водозащищённый)
	D-F59F	Залитый кабель (2-цв. индикация, диагностический выход)
	D-F5NTL	Залитый кабель (с таймером)
	D-Y59□	Залитый кабель (прямой)
	D-Y69□	Залитый кабель (угловой)
	D-Y7P	Залитый кабель (прямой)
	D-Y7PV	Залитый кабель (угловой)
	D-Y7□W	Залитый кабель (2-цветная индикация, прямой)
	D-Y7□WV	Залитый кабель (2-цветная индикация, угловой)
	D-Y7BAL	Залитый кабель (водозащищённый, прямой)
	D-G39/K39	Терминальная коробка

Минимальная длина хода для монтажа датчиков положения (мм)

Модель датчика	Кол-во датчиков	Все способы монтажа пневмоцилиндров, кроме поворотной цапфы			Для пневмоцилиндров, смонтированных на поворотной цапфе		
		ø160	ø200	ø250	ø160	ø200	ø250
A5□ A6□	1, 2 n	10 10 + 55(n-2)/2 n = 2, 4, 6, 8...	10 ←	10 ←	125 125 + 55(n-4)/2 n = 4, 8, 12, 16...	125 125 + 55(n-4)/2 n = 4, 8, 12, 16...	145 145 + 55(n-4)/2 n = 4, 8, 12, 16...
A59W	2 n 1	← ← 15	← ← 15	← ← 15	135 135 + 55(n-4)/2 n = 4, 8, 12, 16... 135	135 135 + 55(n-4)/2 n = 4, 8, 12, 16... 135	155 155 + 55(n-4)/2 n = 4, 8, 12, 16... 155
F5□(W)/J5□/J59W F5BAL/F59F	1, 2 n	10 10 + 55(n-2)/2 n = 2, 4, 6, 8...	← ←	← ←	135 135 + 55(n-4)/2 n = 4, 8, 12, 16... 135	135 135 + 55(n-4)/2 n = 4, 8, 12, 16... 135	155 155 + 55(n-4)/2 n = 4, 8, 12, 16... 155
F5NTL	1, 2 n	15 15 + 55(n-2)/2 n = 2, 4, 6, 8...	15 ←	15 ←	150 150 + 55(n-4)/2 n = 4, 8, 12, 16... 150	145 145 + 55(n-4)/2 n = 4, 8, 12, 16... 145	165 165 + 55(n-4)/2 n = 4, 8, 12, 16... 165
A3□ K3□ G3□	1 2 (на одной стороне) 2 (на разных сторонах) n (на одной стороне) n (на разных сторонах)	10 100 35 ← ←	10 100 35 ← ←	— — — — —	140 140 140 140 + 100(n-2) n = 2, 4, 6, 8... 140 + 100(n-2) n = 2, 4, 6, 8...	140 140 140 140 + 100(n-2) n = 2, 4, 6, 8... 140 + 100(n-2) n = 2, 4, 6, 8...	— — — — —
A44	1 2 (на одной стороне) 2 (на разных сторонах) n (на одной стороне) n (на разных сторонах)	10 55 35 ← ←	10 55 35 ← ←	— — — — —	100 100 100 100 + 100(n-2) n = 2, 4, 6, 8... 100 + 100(n-2) n = 2, 4, 6, 8...	100 100 100 100 + 100(n-2) n = 2, 4, 6, 8... 100 + 100(n-2) n = 2, 4, 6, 8...	— — — — —
Z7□/Z80	1, 2 n	10 ←	10 ←	— —	120 120 + 55(n-4)/2 n = 4, 8, 12, 16... 110	110 110 + 55(n-4)/2 n = 4, 8, 12, 16... 110	— — —
Y59□/Y7P Y7□W	1, 2 n	10 ←	10 ←	— —	110 110 + 55(n-4)/2 n = 4, 8, 12, 16... 85	110 110 + 55(n-4)/2 n = 4, 8, 12, 16... 80	— — —
Y69□/Y7PV Y7□WV	1, 2 n	10 ←	10 ←	— —	85 85 + 55(n-4)/2 n = 4, 8, 12, 16... 120	80 80 + 55(n-4)/2 n = 4, 8, 12, 16... 120	— — —
Y7BAL	1, 2 n	10 ←	10 ←	— —	120 120 + 55(n-4)/2 n = 4, 8, 12, 16... 120	120 120 + 55(n-4)/2 n = 4, 8, 12, 16... 120	— — —

Пневмоцилиндр по ISO/VDMA C95

Установка датчиков положения



Монтажное положение датчиков (мм)

Диаметр поршня (мм)	D-A5□ D-A6□		D-A59W		D-F5□, D-F5□W D-J5□, D-J59W D-F59F, D-F5BAL		D-F5NTL		D-Z7□, D-Y59□, D-Y7BAL D-Z80, D-Y69□ D-Y7P(V), D-Y7□W(V)		D-A3□, D-G39 D-A44, D-K39	
	A	B	A	B	A	B	A	B	A	B	A	B
160	19.5	18.5	23.5	22.5	26	25	31	30	23	22	19.5	18.5
200	17	17	21	21	23.5	23.5	28.5	28.5	20.5	20.5	17	17
250	20	30	24	34	26.5	36.5	31.5	41.5	—	—	—	—

Высота установки датчиков (мм)

Диаметр поршня (мм)	D-A5□ D-A6□ D-A59W		D-F5□, D-F5□W, D-F5NTL D-J5□, D-J59W D-F59F, D-F5BAL		D-A3□, D-G39 D-K39		D-A44		D-Z7□, D-Y59□ D-Z80, D-Y7P D-Y7□W		D-Y69□ D-Y7PV D-Y7□WV		D-Y7BAL	
	Hs	Ht	Hs	Ht	Hs	Ht	Hs	Ht	Hs	Ht	Hs	Ht	Hs	Ht
160	90	86	89	86	134.5	—	144.5	—	84.5	83	84.5	83	89.5	83
200	102.5	104	102	104	154	—	164	—	100.5	100.5	100.5	100.5	103	100.5
250	127	128	127	128	—	—	—	—	—	—	—	—	—	—

Гистерезис

Диаметр поршня (мм)	Гистерезис ВКЛ-ВЫКЛ датчика	
	Герконовый датчик	Электронный датчик
160, 200	≤ 2 мм	≤ 1 мм
250	≤ 3 мм	≤ 1 мм

Элементы крепления для датчиков положения

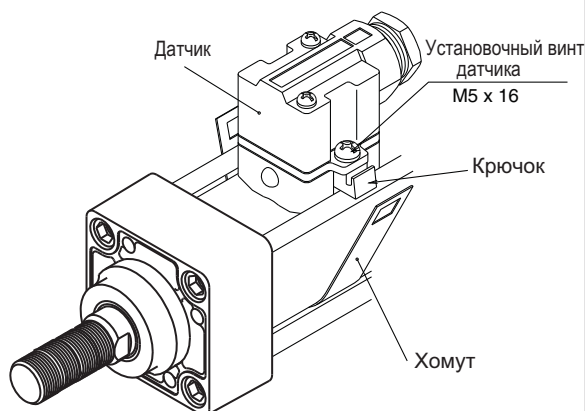
Для следующих датчиков положения

Электронные.....D-G39, D-K39

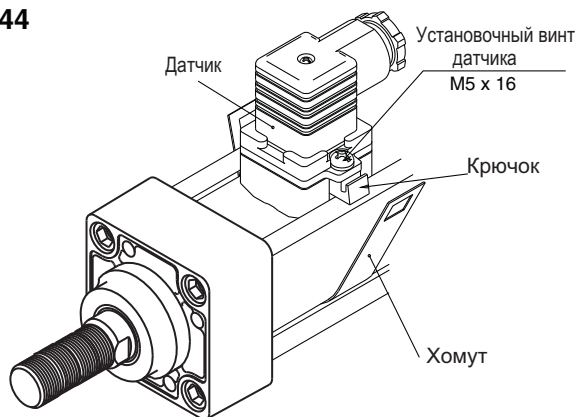
Герконовые.....D-A33, D-A34, D-A44

Монтаж на хомуте

D-A3□, D-G3/K3



D-A44



1. Ослабьте установочные винты датчика.
2. Установите хомут на гильзу пневмоцилиндра. Вставьте крючки датчика в прорези хомута.
3. Определите место установки датчика. Наживите установочные винты датчика, но не затягивайте.
4. Откорректируйте положение датчика. Затяните установочные винты. Рекомендуемый момент затяжки 2 ~ 3 Н·м

Номер для заказа хомута

Пневмо-цилиндр	Диаметр поршня, мм		
	160	200	250
C95	BS1-160	BS1-200	—

Для следующих датчиков положения

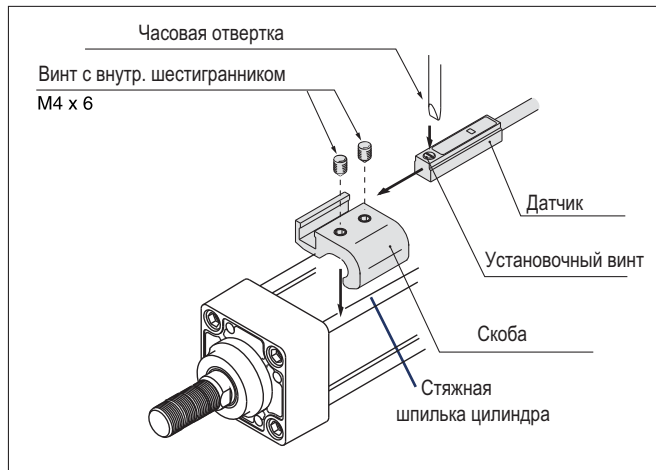
Электронные..... D-Y59^Б, D-Y7P

D-Y7NW, Y7PW, Y7BW

D-Y7BAL

Герконовые..... D-Z73, Z76, Z80

Монтаж на скобе



- (1) Установите скобу на шпильку цилиндра. Нижняя часть скобы должна быть прижата к гильзе цилиндра
- (2) Зафиксируйте скобу при помощи винтов M4x6 с внутр. шестигранником. Рекомендуемый момент затяжки 1.0 ~ 1.2 Нм.
- (3) Вставьте датчик в паз скобы на длину не менее 15 мм
- (4) Определите точное место установки датчика. Зафиксируйте датчик установочным винтом (входит в комплект поставки датчика) Рекомендуется использовать часовую отвертку с диаметром рукоятки 5 ~ 6 мм. Момент затяжки винта 0.05 ~ 0.1 Нм (на практике это означает, что после угла, при котором начинает чувствоваться затяжка, следует подтянуть винт еще на 90°).
- (5) Для изменения положения датчика достаточно ослабить установочный винт датчика

Номер для заказа скобы

Пневмо-цилиндр	Диаметр поршня, мм		
	160	200	250
C95	BS4-160	BS4-160	—

* Винты M4 входят в комплект поставки

Пневмоцилиндр по ISO/VDMA C95

Элементы крепления для датчиков положения

Для следующих датчиков положения

Электронные.....D-F59, D-F5P
D-J59, D-J51, D-F5BAL
D-F59W, D-F5PW, D-J59W
D-F59F, D-F5NTL

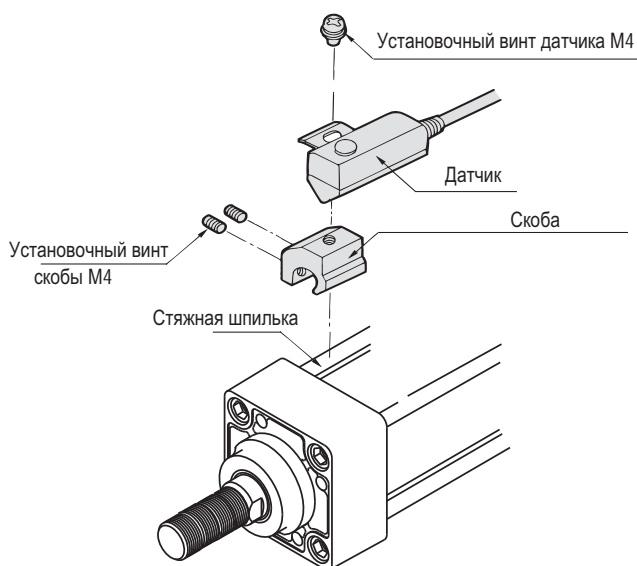
Герконовые.....D-A53, D-A54, D-A56, D-A64,
D-A67, D-A59W

1. Установите датчик на скобе и зафиксируйте установочным винтом датчика M4.
2. Установите скобу на шпильку пневмоцилиндра. Датчик положения должен касаться поверхности гильзы. Затяните установочные винты скобы. Момент затяжки винтов M4 1.0 - 1.2 Н·м.
3. Для изменения положения датчика следует ослабить установочные винты скобы.

Номер для заказа скобы

Пневно-цилиндр	Диаметр поршня, мм		
	160	200	250
C95	BT-16	BT-16	BT-20

* Винты M4 входят в комплект поставки



Цилиндр с пневмоуправляемым стопором

C95N

∅32~100

- Регулируемое пневматическое демпфирование в конце хода
- Стопор предотвращает перемещение груза при падении давления
- Точность остановки до ± 0.3 мм



Технические характеристики

Диаметр (мм)	32	40	50	63	80	100
Среда	Очищенный сжатый воздух с содержанием масла или без него					
Диаметр поршневого штока (мм)	12	16	20	20	25	30
Резьба поршневого штока	M10x1.25	M12x1.25	M16x1.5	M16x1.5	M20x1.5	M20x1.5
Присоединение	G1/8	G1/4	G1/4	G3/8	G3/8	G1/2
Рабочее давление (МПа)	0.08 ~ 1.0					
Испытательное давление (МПа)	1.5					
Диапазон рабочих температур (°C)	-10 ~ +60					
Демпфирование	Пневматическое регулируемое двустороннее					
Монтажное положение	Произвольное					
Принцип действия	Двустороннего действия с односторонним штоком					
Направление блокировки	Прямой, обратный ход					
Давление включения блокировки (МПа)	<0.2					
Давление снятия блокировки (МПа)	>0.25					
Скорость хода (мм/с)	50~1000					
Допуск по длине хода (мм)	До 250: $^{+0.0}_{-0}$, от 251 до 1000: $^{+0.4}_{-0}$					

Стандартные значения длины хода

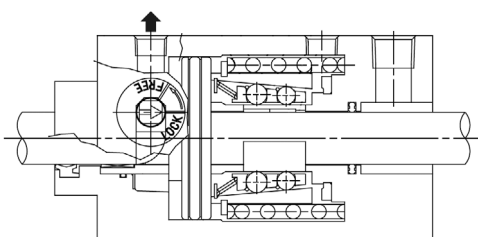
∅ поршня (мм)	Длина хода (мм)
32	25, 50, 75, 100, 125, 150, 175, 200, 250, 300, 350, 400, 450, 500
40	25, 50, 75, 100, 125, 150, 175, 200, 250, 300, 350, 400, 450, 500
50	25, 50, 75, 100, 125, 150, 175, 200, 250, 300, 350, 400, 450, 500, 600
63	25, 50, 75, 100, 125, 150, 175, 200, 250, 300, 350, 400, 450, 500, 600
80	25, 50, 75, 100, 125, 150, 175, 200, 250, 300, 350, 400, 450, 500, 600, 700, 800
100	25, 50, 75, 100, 125, 150, 175, 200, 250, 300, 350, 400, 450, 500, 600, 700, 800

Вес цилиндра (кг)

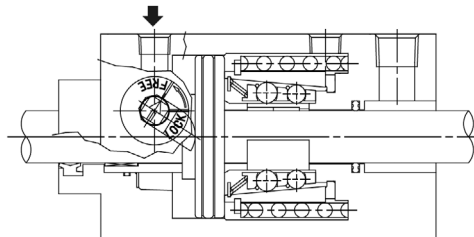
Диаметр (мм)	32	40	50	63	80	100
Базовое исполнение	1.26	1.87	2.97	4.5	7.34	10.8
С одинарным шарниром	0.16	0.23	0.45	0.71	1.28	1.73
С двойным шарниром	0.2	0.32	0.45	0.71	1.28	2.11
Фланцевое крепление	0.2	0.23	0.47	0.58	1.3	1.81
Крепление на лапе	0.16	0.2	0.38	0.46	0.89	1.09
Доп. вес на каждые 50 мм хода	0.11	0.16	0.26	0.27	0.42	0.56

Блокировка:

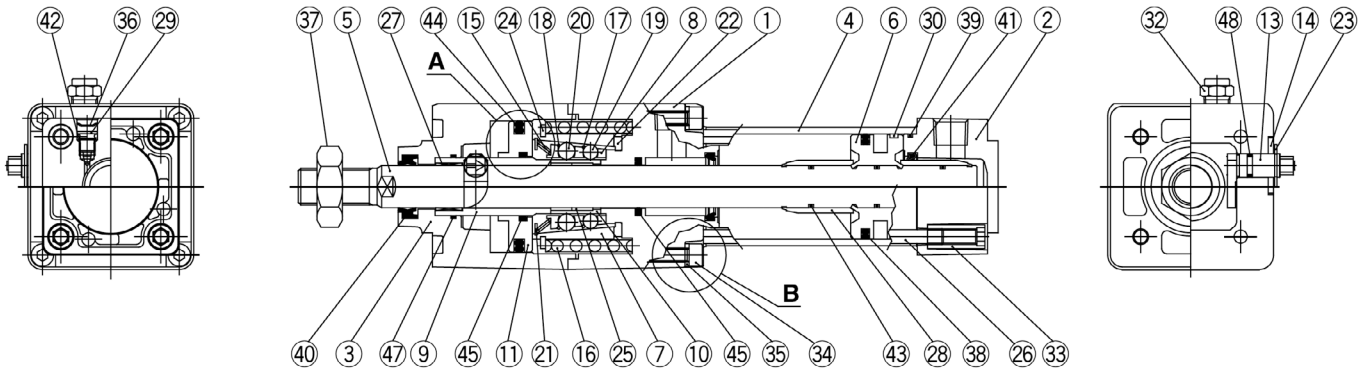
Заблокировано



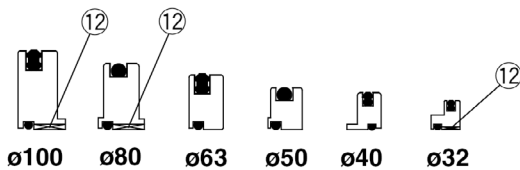
Разблокировано



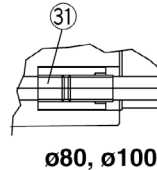
Конструкция



Сечение А
(поршень механизма стопорения)



Сечение В
(соединительная стяжка)



Спецификация

Поз.	Наименование	Материал
1	Передняя крышка	Алюминиевый сплав
2	Задняя крышка	Алюминиевый сплав
3	Корпус	Алюминиевый сплав
4	Гильза цилиндра	Алюминиевый сплав
5	Поршневой шток	Углеродистая сталь
6	Поршень	Алюминиевый сплав
7	Конусообразное кольцо	Углеродистая сталь
8	Сепаратор шарикового подшипника	Пластик
9	Штоковая направляющая	Углеродистая сталь
10	Держатель тормозной колодки	Специальная сталь
11	Поршень механизма стопорения	ø32, 80, 100
		ø40, 50, 63
12	Втулка поршня	Сталь+*
13	Кулачок для снятия блокировки	Хромированная сталь
14	Шайба	Углеродистая сталь
15	Пружина	—
16	Пружина тормоза	—
17	Обойма А	Сталь
18	Обойма Б	Сталь
19	Стальной шарик А	Сталь
20	Стальной шарик Б	Сталь
21	Зубчатое кольцо	Сталь
22	Демпфер	Полиуретан
23	Пружинное кольцо	Углеродистая сталь
24	Стопорная шайба	Углеродистая сталь
25	Тормозная колодка	—
26	Стяжка	Углеродистая сталь
27	Втулка	Латунь
28	Демпфирующая гильза	Бронза
29	Демпферный золотник	Сталь
30	Центрирующее кольцо	Пластик

Поз.	Наименование	Материал
31	Стяжка присоединяемой части	Углеродистая сталь
32	Пневмоглушитель	Бронза
33	Гайка стяжки	Хромированная сталь
34	Винт с головкой (под ключ)	Хромированная сталь
35	Пружинное кольцо	Углеродистая сталь
36	Стопорная шайба	Углеродистая сталь
37	Гайка поршневого штока	Сталь
38	Поршневое уплотнение	NBR
39	Кольцевая прокладка поршня	NBR
40	Уплотнение поршневого штока А	NBR
41	Демпферное уплотнение	NBR
42	Уплотнение демпферного золотника	NBR
43	Кольцевая прокладка поршневого штока	NBR
44	Уплотнение поршня стопора	NBR
45	Уплотнение поршневого штока В	NBR
46	Кольцевая прокладка поршня стопора	NBR
47	Кольц. прокладка штоковой направляющей	NBR
48	Кольцевая прокладка кулачка	NBR

* Пластик (только для исполнений: ø32, 80, 100)

Ремкомплект

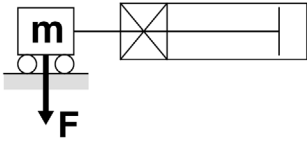
Включает поз. № 30, 38-41

Диаметр (мм)	Номер для заказа
32	CS95-32
40	CS95-40
50	CS95-50
63	CS95-63
80	CS95-80
100	CS95-100

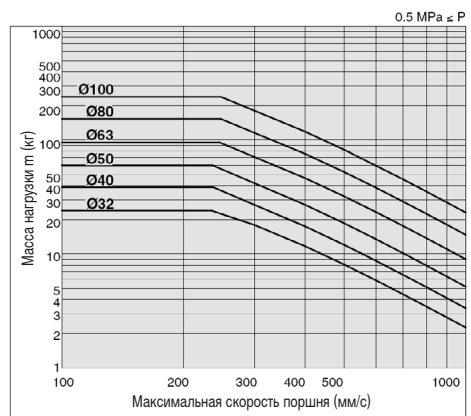
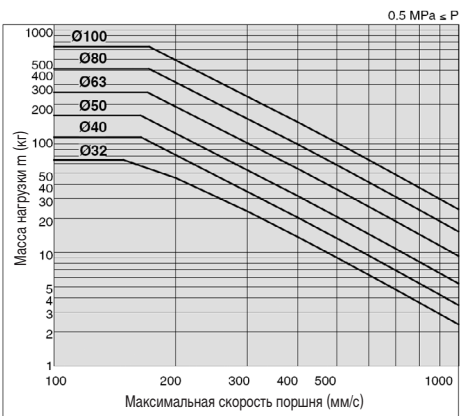
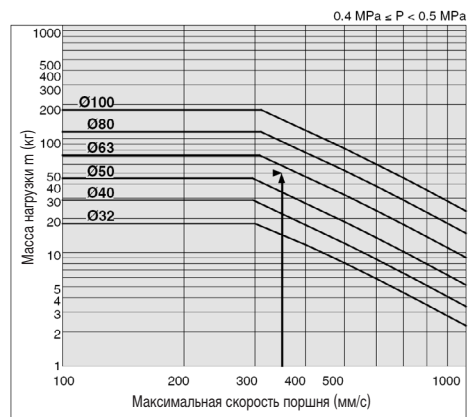
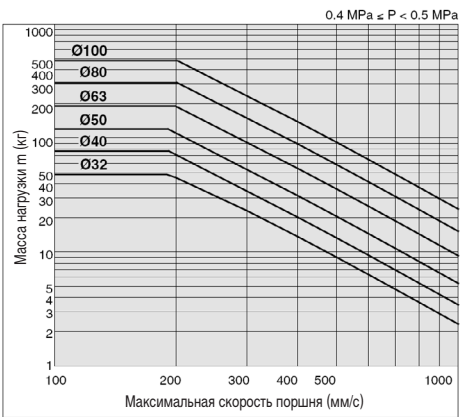
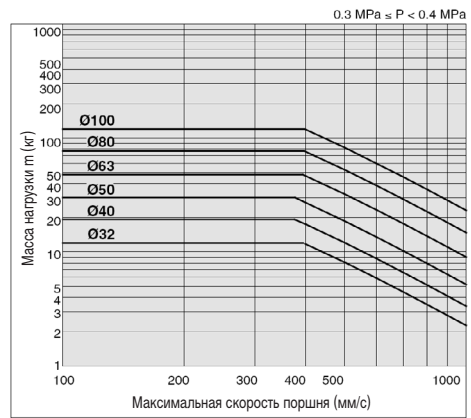
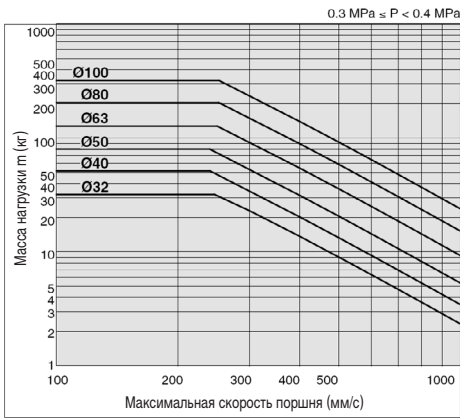
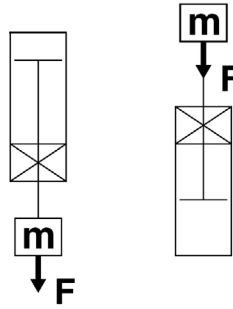
Цилиндр с пневмоуправляемым стопором C95N

Характеристики

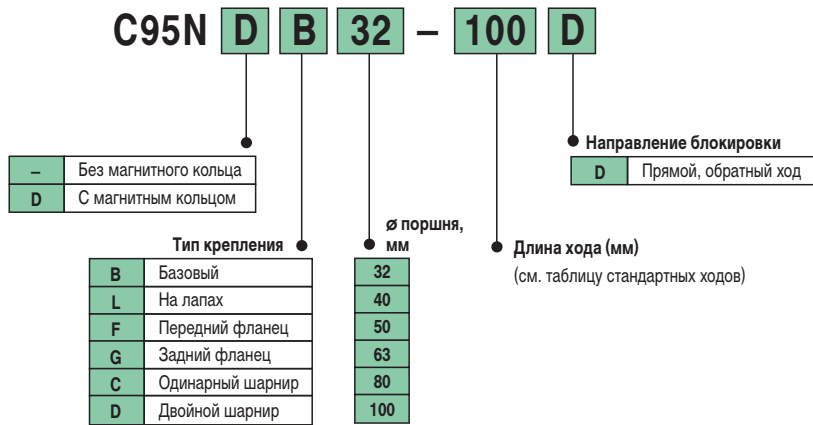
Условия нагружения



Условия нагружения



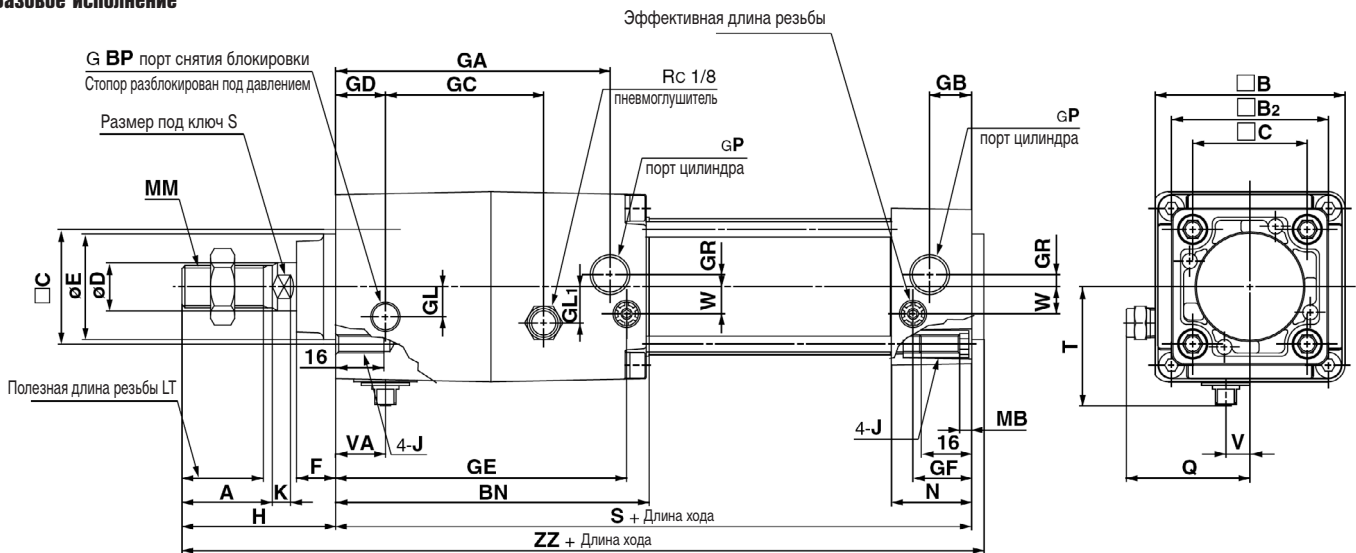
Номер для заказа



Датчики положения и крепления датчиков заказываются отдельно (см. C95)

Размеры

Базовое исполнение



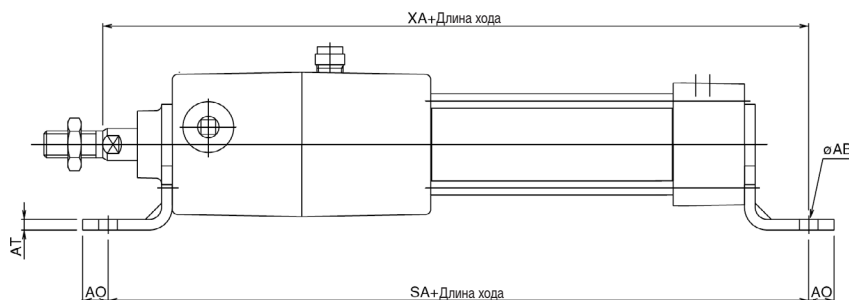
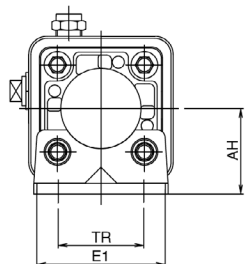
∅	LT	S	A	B	B ₂	BN	BP	C	D	E e11	F	GA	GB	GC	GD	GL	GL ₁
32	19.5	10	22	54	46	97	G1/8	32.5	12	30	13	83	13	45.5	13	7.5	12
40	21	13	24	63	52	104	G1/8	38	16	35	13	91	14	52.5	16.5	10	12
50	29	16	32	75	65	120.5	G1/4	46.5	20	40	14	104.5	15.5	58.5	19	11.5	15
63	29	16	32	90	75	134.5	G1/4	56.5	20	45	14	119.5	16.5	68	23	17.5	12
80	37	21	40	102	95	169	G1/4	72	25	45	20	150	19	81	33	22	18
100	37	21	40	116	114	189	G1/4	89	30	55	20	170	19	96	37.5	25	20

∅	GR	GE	GF	J	MB	K	MM	N	P	Q	H	S	T	V	VA	W	ZZ
32	4	88.5	18.3	M6	4	6	M10x1.25	27	G1/8	37	48	164	34	6.5	13	6.5	216
40	4	96.5	19.5	M6	4	6.5	M12x1.25	27	G1/4	41.5	54	182	39.5	8	16.5	9	240
50	5	111.2	22.4	M8	5	8	M16x1.5	31.5	G1/4	47.5	69	195	47	9	20	10.5	268
63	9	123.5	20.7	M8	5	8	M16x1.5	31.5	G3/8	55	69	224	55.5	8.5	23	12	297
80	11.5	157	26	M10	5	10	M20x1.5	38	G3/8	61	86	259	61.5	10.5	33	14	349
100	17	177	26	M10	5	10	M20x1.5	38	G1/2	68	91	289	69.5	10.5	37.5	15	384

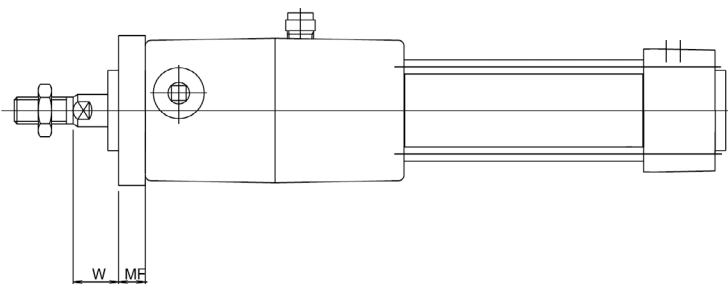
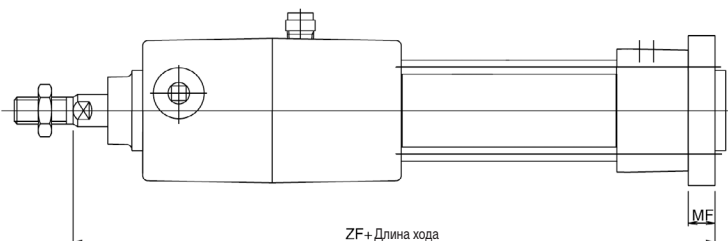
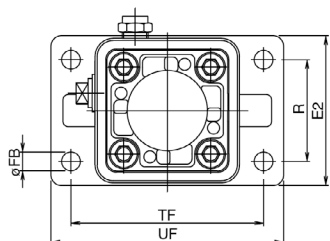
Цилиндр с пневмууправляемым стопором C95N

Размеры

Крепление на лапах

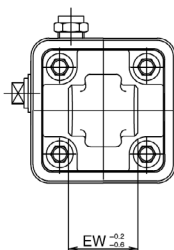


Крепление при помощи фланца

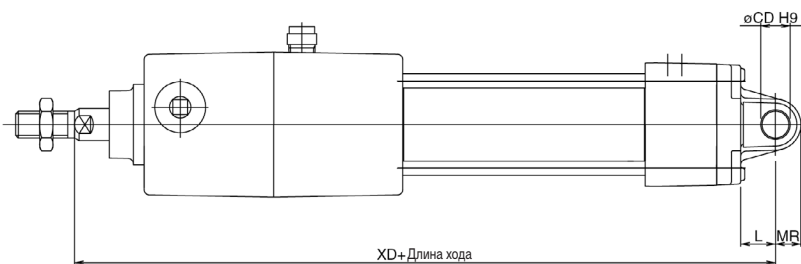
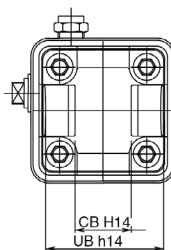


Задняя опора

Одинарная задняя опора



Двойная задняя опора



∅	E1	R	W	MF	ZF	∅FB	∅CD	EB	L	XD	UB	CB
32	48	38	16	10	200	7	10	65	12	212	45	26
40	55	46	20	10	222	9	12	75	15	237	52	28
50	67	52	25	12	244	9	12	80	15	259	60	32
63	80	62	25	12	273	9	16	90	20	293	70	40
80	100	63	30	16	321	12	16	110	20	341	90	50
100	120	75	35	16	356	14	20	140	25	381	110	60

∅	EW	MR	TR	AO	AT	XA	SA	AH	∅AB	TF	UF	E2
32	26	9.5	32	10	4.5	214	212	32	7	64	79	50
40	28	12	36	11	4.5	240	238	36	10	72	90	55
50	32	12	45	12	5.5	264	259	45	10	90	110	70
63	40	16	50	12	5.5	293	288	50	10	100	120	80
80	50	16	63	14	6.5	346	341	63	12	126	153	100
100	60	20	75	16	6.5	381	371	71	14.5	150	178	120