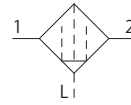
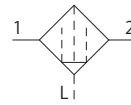


# Микрофильтр AFM20-A~AFM40-A

## Субмикрофильтр AFD20-A~AFD40-A

- AFM: номинальная тонкость фильтрации 0.3 мкм
- AFD: номинальная тонкость фильтрации 0.01 мкм



AFM20-A



AFM40-A

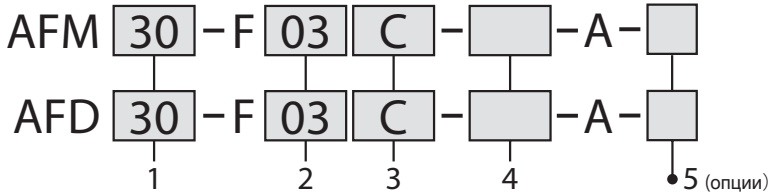


AFD20-A



AFD40-A

### Номер для заказа



		Символ	Описание	1		
				Типоразмер		
				20	30	40
2	Присоединительная резьба	01	G 1/8	●	—	—
		02	G 1/4	●	●	●
		03	G 3/8	—	●	●
		04	G 1/2	—	—	●
		06	G 3/4	—	—	●
3	Отвод конденсата	—	Отвод конденсата вручную	●	●	●
		C	Автоматический отвод конденсата (Н.З.)	●	●	●
		D	Автоматический отвод конденсата (Н.О.)	—	●	●
4	Резервуар	—	Из поликарбоната	●	●	●
		2	Металлический	●	●	●
		8	Металлический с указателем уровня	—	●	●
		C	Из поликарбоната с металлическим защитным колпаком	●	—	—
5	Опции	—	—	●	●	●
		X64	С удлиненным резервуаром	○ <sup>1)</sup>	○ <sup>1)</sup>	○ <sup>1)</sup>
		X2141	С индикатором загрязнения фильтр. элемента	●	●	●

1) Опция X64 недоступна для фильтров с автоматическим отводом конденсата (исполнения C и D) и для металлического резервуара с указателем уровня (исполнение 8)

### Принадлежности (заказываются отдельно)

Наименование	Номер для заказа			
	AFM20-A AFD20-A	AFM30-A AFD30-A	AFM40-A AFD40-A	AFM40-06-A AFD40-06-A
Крепежный угольник <sup>1)</sup>	AF22P-050AS	AF32P-050AS	AF42P-050AS	AF42P-070AS
Стакан с автоматическим отводом конденсата <sup>2)</sup>	Н.З.	AD27-A	AD37-A	AD47-A
	Н.О.	—	AD38-A	AD48-A
Резервуар (поликарбонат) в сборе <sup>3)</sup>	C2SF-A	C3SF-A	C4SF-A	
Сменный фильтрующий элемент	AFM	AFM20P-060AS	AFM30P-060AS	AFM40P-060AS
	AFD	AFD20P-060AS	AFD30P-060AS	AFD40P-060AS

1) Два установочных винта в комплекте

2) Минимальное рабочее давление: Н.О. - 0.1 МПа; Н.З. - 0.1 МПа (AD27-A) и 0.15 МПа (AD37-A/47-A)

3) Уплотнение в комплекте

# AFM20-A~AFM40-A AFD20-A~AFD40-A

## Технические характеристики

Модель		AFM20-A AFD20-A	AFM30-A AFD30-A	AFM40-A AFD40-A	AFM40-06-A AFD40-06-A
Присоединительная резьба G		1/8•1/4	1/4•3/8	1/4•3/8•1/2	3/4
Рабочая среда		Сжатый воздух			
Температура рабочей и окружающей среды		-5~60 °C (при низких температурах использовать сухой воздух)			
Испытательное давление (МПа)		1.5			
Максимальное рабочее давление (МПа)		1.0			
Минимальное рабочее давление (МПа)		0.05			
Номинальная тонкость фильтрации (мкм)	AFM20-A~AFM40-06-A	0.3			
	AFD20-A~AFD40-06-A	0.01			
Содержание масла на выходе	AFM20-A~AFM40-06-A	не более 1 мг/норм. м <sup>3</sup> 2)			
	AFD20-A~AFD40-06-A	не более 0.1 мг/норм. м <sup>3</sup> (при насыщении маслом до 0.01) 2)			
Номинальный расход воздуха (норм.л/мин.) 1)	AFM20-A~AFM40-06-A	200	450	1100	
	AFD20-A~AFD40-06-A	120	240	600	
Объем резервуара (см <sup>3</sup> )	Стандарт	8	25	45	
	Опция X64	19	43	88	
Материал резервуара		Поликарбонат			
Защита резервуара		По запросу (сталь)	Стандарт (кожух из поликарбоната)		
Вес (кг)		0.09	0.19	0.38	0.43

1) При давлении на входе 0.7 МПа

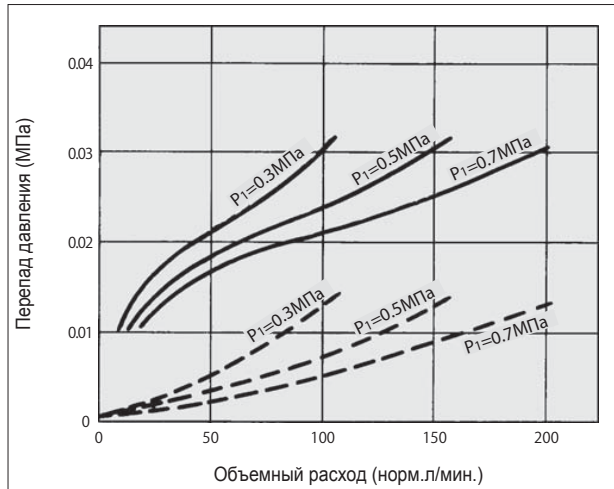
2) При 30 мг/норм.м<sup>3</sup> на входе

# Микрофильтр AFM20-A ~ AFM40-A Субмикрофильтр AFD20-A ~ AFD40-A

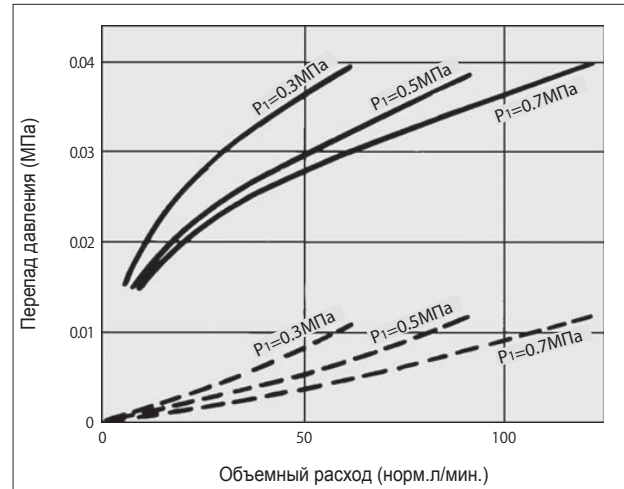
## Характеристики расхода

— Маслонасыщенный фильтрующий элемент  
- - - Новый фильтрующий элемент

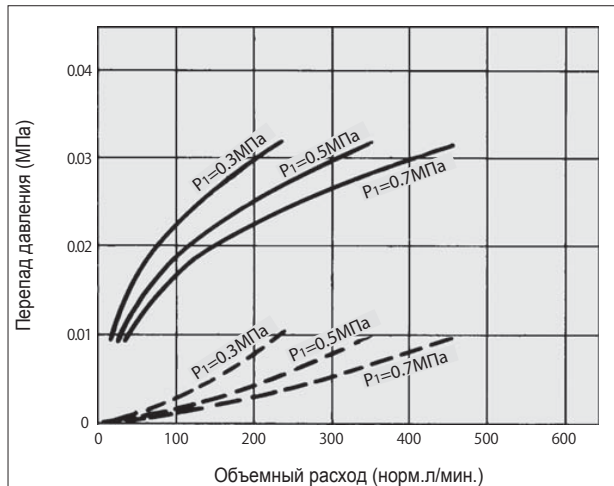
AFM20-A



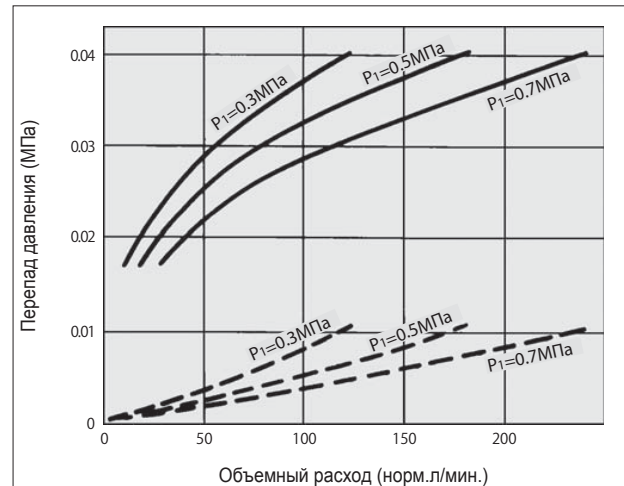
AFD20-A



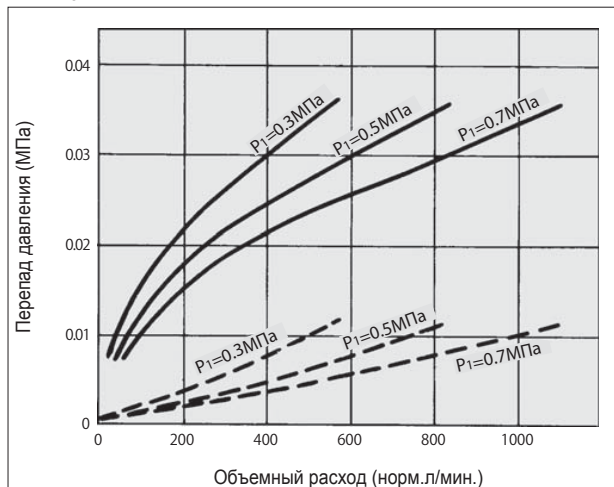
AFM30-A



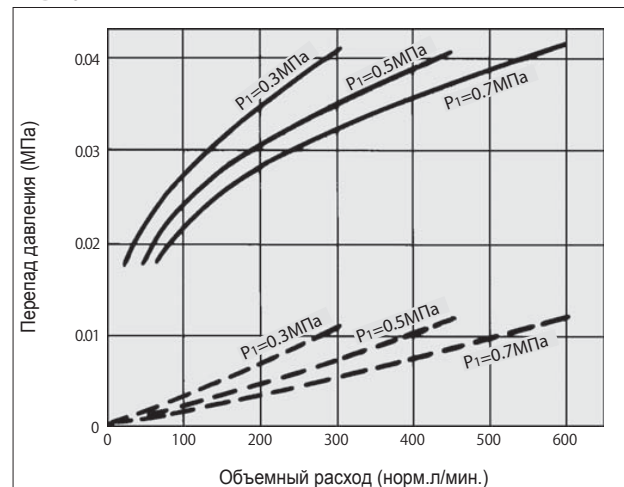
AFD30-A



AFM40-A



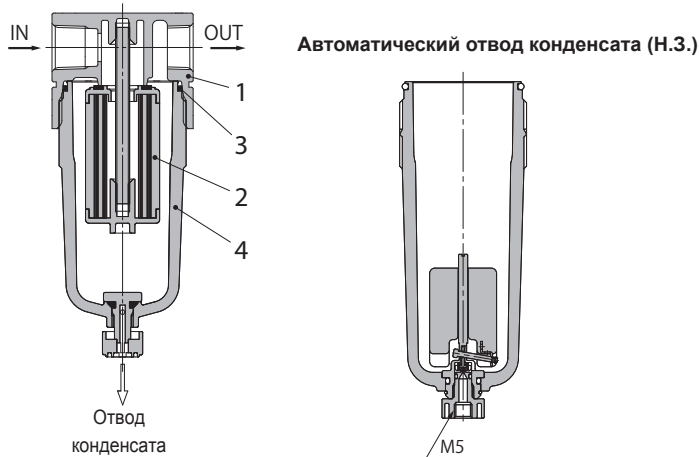
AFD40-A



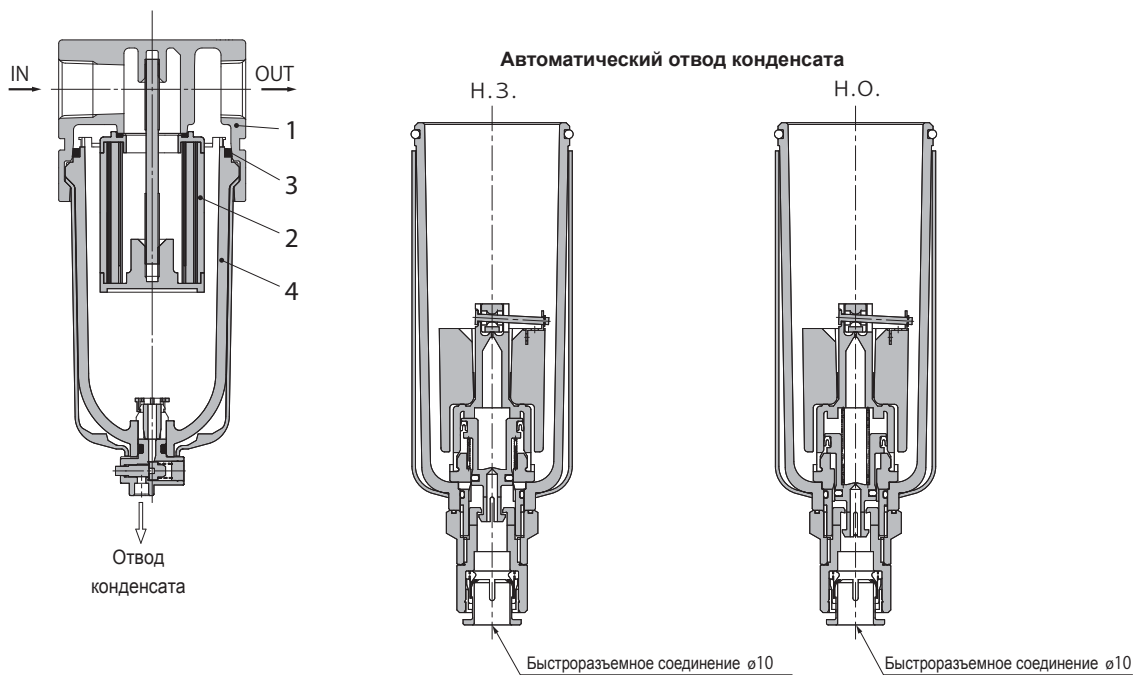
# AFM20-A~AFM40-A AFD20-A~AFD40-A

## Конструкция

AFM20-A  
AFD20-A



AFM30-A~AFM40-06-A  
AFD30-A~AFD40-06-A



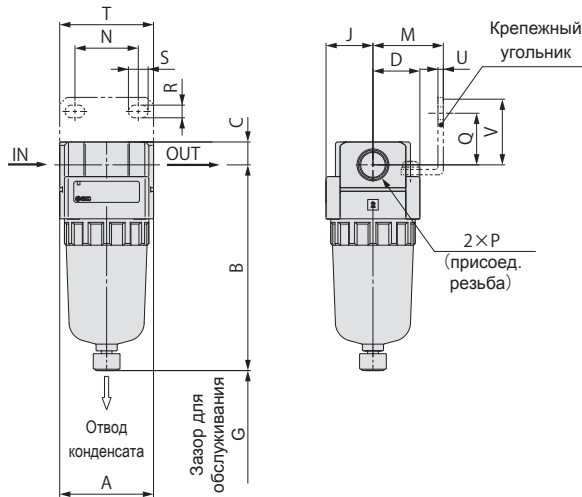
## Спецификация

Поз.	Наименование	Материал
1	Корпус	Алюминий
2	Фильтрующий элемент	
3	Уплотнение	NBR
4	Резервуар	Поликарбонат

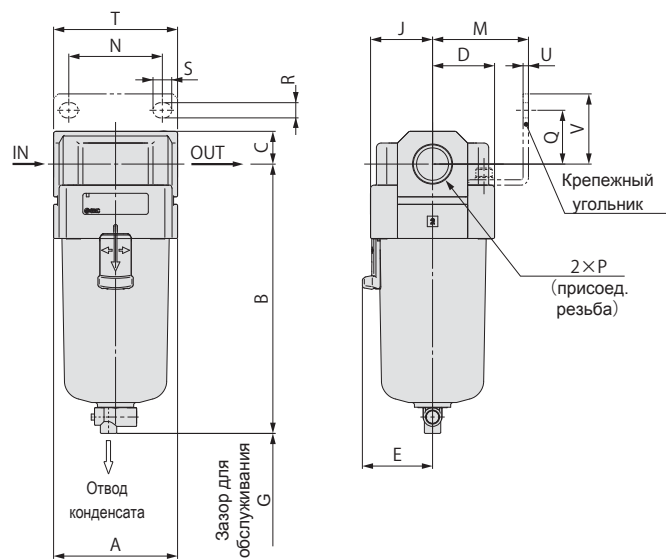
# Микрофильтр AFM20-A~AFM40-A Субмикрофильтр AFD20-A~AFD40-A

## Размеры

AFM20-A  
AFD20-A



AFM30-A~AFM40-06-A  
AFD30-A~AFD40-06-A



Модель	Стандарт							С крепежным угольником								С автомат. отводом конденсата	
	P	A	B	C	D	E	G	J	M	N	Q	R	S	T	U	V	B
AFM20-A/AFD20-A	1/8•1/4	40	87.6	9.8	20	—	40	20	30	27	22	5.4	8.4	40	2.3	28	104.9
AFM30-A/AFD30-A	1/4•3/8	53	115.1	14	26.7	30	50	26.7	41	40	23	6.5	8	53	2.3	30	156.8
AFM40-A/AFD40-A	1/4•3/8•1/2	70	147.1	18	35.5	38.4	75	35.5	50	54	26	8.5	10.5	70	2.3	35	186.9
AFM40-06-A/AFD40-06-A	3/4	75	149.1	20	35.5	38.4	75	35.5	50	54	25	8.5	10.5	70	2.3	34	188.9