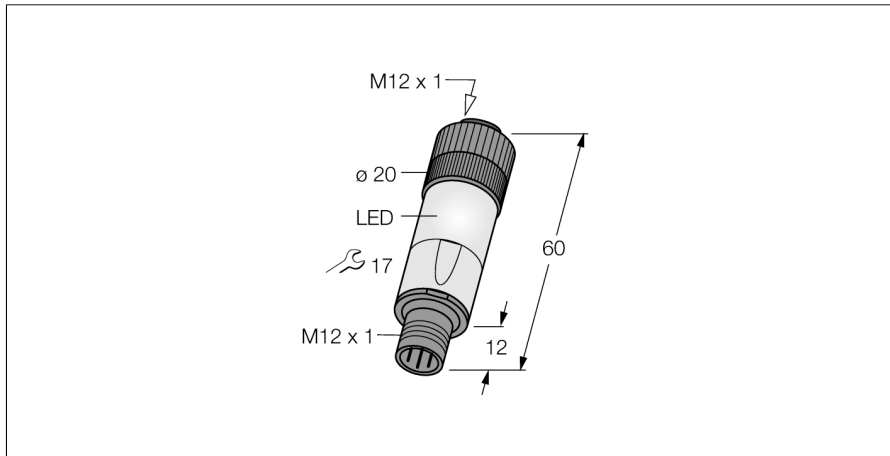
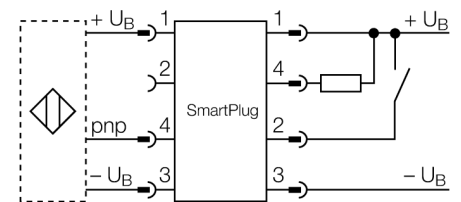


**Аксессуары**  
**SmartPlug**  
**Преобразователь PNP/NPN**  
**SPN1-AP6-ARN6X**



- мультифункциональный адаптер для соединения со стандартными датчиками
- степень защиты IP67
- 4-пиновый разъем M12 x 1, "мама"
- 4-пиновый разъем M12 x 1, "папа"
- 4-проводной, 10...30 В DC
- усиление мощности переключения
- макс. выходной ток 400 мА

**Схема подключения**



**Принцип действия**

SmartPlug Inverter SPN1-AP6-ARN6X преобразует сигнал присоединенного датчика от rnp к prp. Кроме того, функция выхода может быть изменена контрольной линией (н.о.н.з.).

|                              |                |
|------------------------------|----------------|
| Тип                          | SPN1-AP6-ARN6X |
| Идент. №                     | A0624          |
| Температура окружающей среды | 0...+60 °C     |
| Рабочее напряжение           | 10...30 В =    |
| Выходная функция             | 4-проводн.     |
| Класс защиты                 | □              |
| Размеры                      | 60 мм          |
| Материал корпуса             | Пластмасса     |
| Степень защиты               | IP67           |

**Аксессуары**  
**SmartPlug**  
**Преобразователь PNP/NPN**  
**SPN1-AP6-ARN6X**

**Функциональная арматура**

| Наименование | Идент. № |                   | Чертеж с размерами  |
|--------------|----------|-------------------|---|
| VB2-SP1      | A3501-29 | Адаптер обучения: |  |