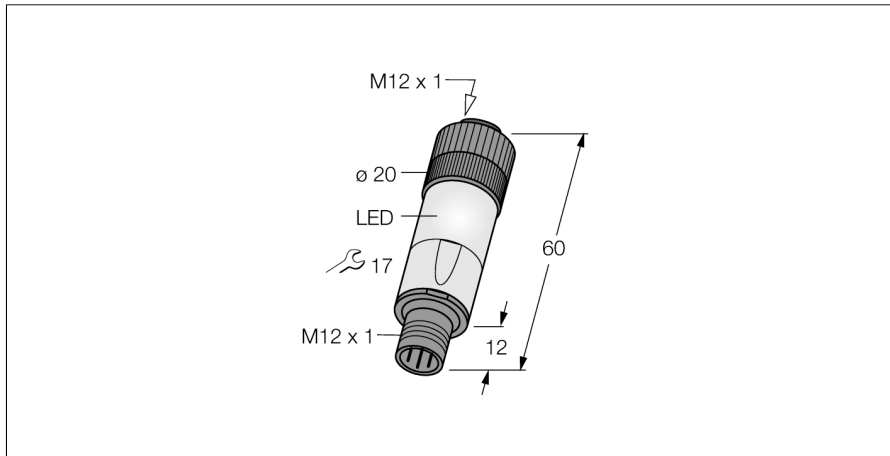
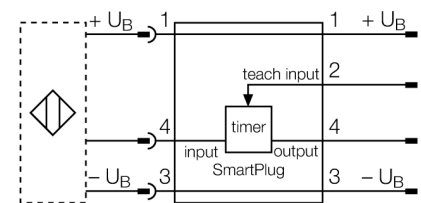


Аксессуары
SmartPlug
Контроль скорости вращения
SPF1-AP6X



- мультифункциональный адаптер для соединения со стандартными датчиками
- степень защиты IP67
- 4-пиновый разъем M12 x 1, "мама"
- 4-пиновый разъем M12 x 1, "папа"
- 4-проводной, 10...30 В DC
- усиление мощности переключения
- макс. выходной ток 400 мА

Схема подключения



Принцип действия

SmartPlug SPF1-AP6X отслеживает частоту входящих сигналов. Если рабочая частота отклоняется на 5% ниже от программируемой частоты, то активируется выход SmartPlug.

Тип	SPF1-AP6X
Идент. №	A0622
Температура окружающей среды	0...+60 °C
Рабочее напряжение	10...30 В =
Выходная функция	4-проводн.
Класс защиты	□
Размеры	60 мм
Материал корпуса	Пластмасса,РВТР
Степень защиты	IP67

Аксессуары
SmartPlug
Контроль скорости вращения
SPF1-AP6X

Функциональная арматура

Наименование	Идент. №		Чертеж с размерами
VB2-SP1	A3501-29	Адаптер обучения:	