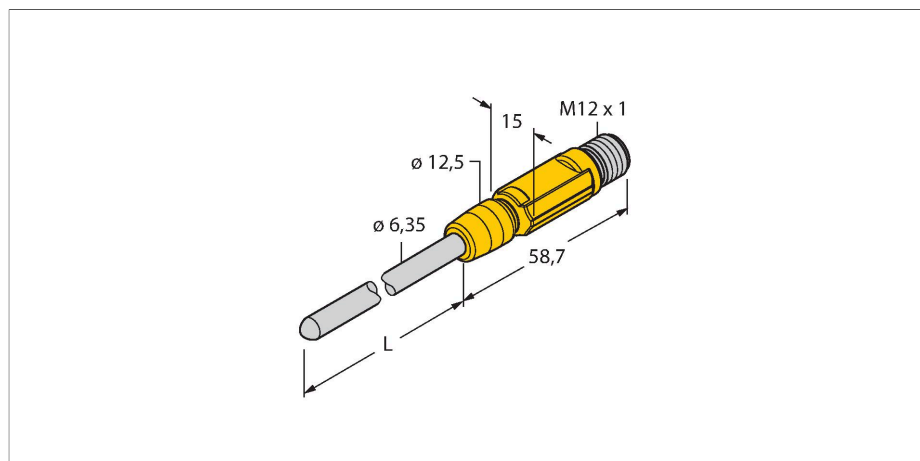


TTM-206.35A-CF-LIUPN-H1140-L150

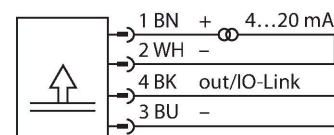
Детектирование температуры – с токовым и транзисторным ррр/рпн дискретным выходом



Свойства

- Компактная конструкция
- Заводская настройка 0...150 °C
- Настройка параметров через IO-Link
- Аналоговый выход 4...20 мА (2-проводн.)
- Коммутационный выход
- Зонд с наружным диаметром ¼ дюйма
- Гибкий зонд (мин. радиус изгиба: 3× наружных диаметра; без наконечника зонда 30 мм)

Схема подключения

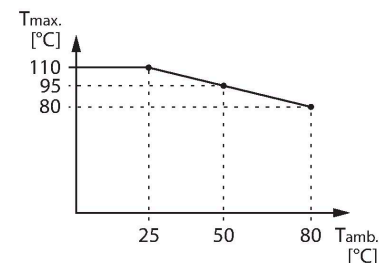


Технические характеристики

Тип	TTM-206.35A-CF-LIUPN-H1140-L150
Идент. №	9910827
Температурный диапазон	
Диапазон измерения	-210...650 °C
Диапазон рабочей температуры	-346...1202 °F
Заводская настройка	0...150 °C
	32...302 °F
Примечание	Макс. температура электронных компонентов: 80 °C/176 °F
Точность	0.15 °C + 0,002 • t (-30 ...350 °C)
Измерительный элемент	Pt-100 температурный датчик, DIN EN 60 60751, класс A
Время отклика	t 0.5 = 6 с / t 0.9 = 15 с в воде при 0.2 м/с
Глубина погружения (L)	150 мм
Питание	
Рабочее напряжение	15...30 В =
Потребление тока	≤ 20 мА
Падение напряжения при I ₀	≤ 2 В
Короткое замыкание/защита от неправильной полярности	да / да
степень защиты и класс	IP67 / III
Выходы	
Выход 1	Переключающий выход или режим IO-Link
Выход 2	аналоговый выход

Принцип действия

Миниатюрные преобразователи TTM доступны с интегрированным зондом или подключением M12 к зонду. Из-за встроенной электроники должен соблюдаться ограниченный диапазон температур в области подключения. Тип LI6 обеспечивает аналоговый выходной сигнал (2-пров., 4...20 мА). Тип LIUPN дополнительно оснащён дискретным выходом и протоколом IO-Link



Технические характеристики

Переключающий выход	
Протокол передачи данных	IO-Link
Выходная функция	N3/NO, программируемый, PNP/NPN
Точность точки переключения	± 0.3 К
Номинальный рабочий ток	0.15 А
Циклы переключения	≥ 100 млн.
Положение выключения	-210...+640 °C
Точка переключения	-200...+650 °C
Аналоговый выход	
Токовый выход	4...20 мА
Загрузка	≤ [(V пит. - 10 В)/21 мА] кОм
Точность (Лин. + Гис. + Повт.)	± 0.3 К
Замечание	0,1 % от полного диапазона относится к температурам > +300 °C
Повторяемость	0.1 К
IO-Link	
Спецификация IO-Link	Специально для версии 1.1
Parameterization	FDT/DTM
Transmission physics	Соотв. 3-проводн. физ. (PHY2)
Transmission rate	COM 2 / 38.4 kbps
Ширина обрабатываемых данных	16 бит
Информация об измеренном значении	15 бит
Информация о точке переключения	1 бит
Тип фрейма	2.2
Genauigkeit	± 0.2 К
Включено в SIDI GSDML	да
Характер изменения температуры	
Температурный коэффициент нулевой точка T	± 0,1 % полн. шкалы/10 К
Шаг температурного коэффициента T _{кs}	± 0,1 % полн. шкалы / 10 К
Окружающие условия	
Температура окружающей среды	-40...+80 °C
Температура хранения	-40...+80 °C
Корпус	
Материал корпуса	Нержавеющая сталь / пластик, 1.4404 (AISI 316L)
Материал датчика	нерж. сталь, 1.4404 (AISI 316L)
Подключение к процессу	Для компрессионных фитингов, гильзы или непосредственного монтажа
Устойчивость к давлению	100 бар
Электрическое подключение	Разъем, M12 × 1

Технические характеристики

Эталонные условия по IEC 61298-1	
температура	15...+25 °C
атмосферных давления	860...1060 hPa абс.
Влажность	45...75 % отн.
Дополнительного питания	24 В =
Средняя наработка до отказа	541 лет в соответствии с SN 29500- (Изд. 99) 40 °C

Аксессуары

Чертеж с размерами	Тип	Идент. №	
	WKC4.4T-2/TEL	6625025	Соединительный кабель, "мама" M12, угловой, 4-конт., длина кабеля: 2 м, материал оболочки: ПВХ, черн.; сертификат cULus; возможны другие длины и материалы кабеля см. www.turck.com
	RKC4.4T-2/TEL	6625013	Кабельный соединитель, розетка M12, прямая, 4-конт., длина кабеля: 2 м, материал оболочки: ПВХ, черн.; сертификат cULus; возможны другие длины и материалы кабеля см. www.turck.com
	RKC4.4T-2/TXL	6625503	Кабельный соединитель, розетка M12, прямая, 4-конт., длина кабеля: 2 м, материал оболочки: ПВХ, черн.; сертификат cULus; возможны другие длины и материалы кабеля см. www.turck.com
	WKC4.4T-2/TXL	6625515	Соединительный кабель, "мама" M12, угловой, 4-конт., длина кабеля: 2 м, материал оболочки: ПВХ, черн.; сертификат cULus; возможны другие длины и материалы кабеля см. www.turck.com
	RKC4.4T-P7X2-10/TXL	6626184	Соединительный кабель, "мама" M12, угловой, 4-конт., длина кабеля: 10 м, материал оболочки: ПУР, черн.; сертификат cULus; возможны другие длины и материалы кабеля см. www.turck.com