

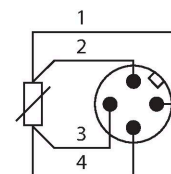
TP-206.35A-CF-H1141-L300

Детектирование температуры – Проба

Свойства

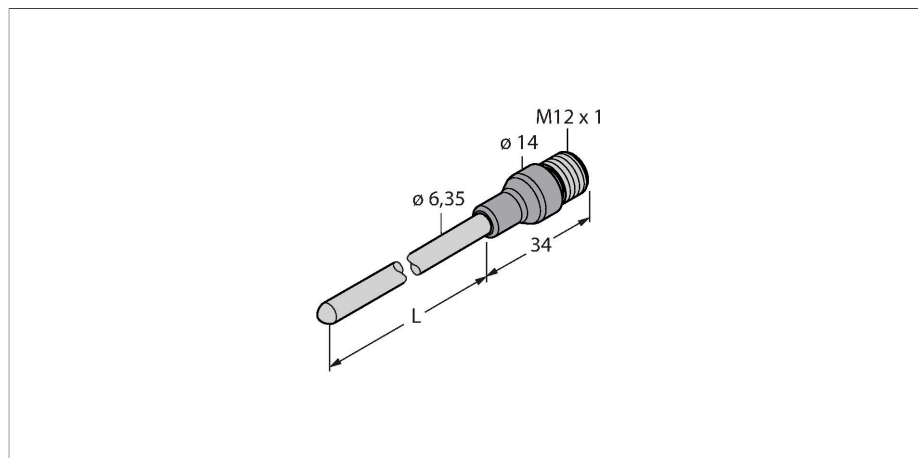
- Pt-100 зонд в соответствии с DIN EN 60751
- Вибро- и ударо- прочность
- Для TS, TTM, IM34, BL20, BL67
- Макс. температурный коэффициент: 120°C
- 4-проводн. схема
- Зонд с наружным диаметром ¼ дюйма

Схема подключения



Принцип действия

Термометры сопротивления используются для детектирования и мониторинга температур для оптимизации и управления технологическим процессом. Обычно применяются в конструкциях машин и производствах, а также в технологических процессах. Ключевым элементом температурных детекторов является термосопротивление.



Технические характеристики

Тип	TP-206.35A-CF-H1141-L300
Идент. №	9910822
Температурный диапазон	
Диапазон измерения	-50...500 °C
Диапазон рабочей температуры	-58...932 °F
Точность	0.15 °C + 0,002 • t (-30 ...350 °C)
Самонагрев	0,4 К/мВт при 0 °C
Измерительный элемент	Pt-100 температурный датчик, DIN EN 60 60751, класс A
Время отклика	t 0.5 = 6 с / t 0.9 = 15 с в воде при 0.2 м/с
Глубина погружения (L)	300 мм
степень защиты и класс	IP67
Выходная функция	4-проводн.
Окружающие условия	
Температура окружающей среды	-40...+120 °C
Температура хранения	-40...+85 °C
Корпус	
Материал корпуса	Нержавеющая сталь, 1.4404 (AISI 316L)
Материал датчика	нерж. сталь, 1.4404 (AISI 316L)
Подключение к процессу	Для компрессионных фитингов, гильзы или непосредственного монтажа
Устойчивость к давлению	100 бар
Электрическое подключение	Разъем, M12 × 1
Эталонные условия по IEC 61298-1	
температура	15...+25 °C
атмосферных давления	860...1060 hPa абс.

Технические характеристики

Влажность	45...75 % отн.
Дополнительного питания	24 В =
Средняя наработка до отказа	2283 лет в соответствии с SN 29500- (Изд. 99) 20 °C

Аксессуары

Чертеж с размерами	Тип	Идент. №	
	WKC4.4T-2/TEL	6625025	Соединительный кабель, "мама" M12, угловой, 4-конт., длина кабеля: 2 м, материал оболочки: ПВХ, черн.; сертификат cULus; возможны другие длины и материалы кабеля см. www.turck.com
	RKC4.4T-2/TEL	6625013	Кабельный соединитель, розетка M12, прямая, 4-конт., длина кабеля: 2 м, материал оболочки: ПВХ, черн.; сертификат cULus; возможны другие длины и материалы кабеля см. www.turck.com
	RKC4.4T-2/TXL	6625503	Кабельный соединитель, розетка M12, прямая, 4-конт., длина кабеля: 2 м, материал оболочки: ПВХ, черн.; сертификат cULus; возможны другие длины и материалы кабеля см. www.turck.com
	WKC4.4T-2/TXL	6625515	Соединительный кабель, "мама" M12, угловой, 4-конт., длина кабеля: 2 м, материал оболочки: ПВХ, черн.; сертификат cULus; возможны другие длины и материалы кабеля см. www.turck.com