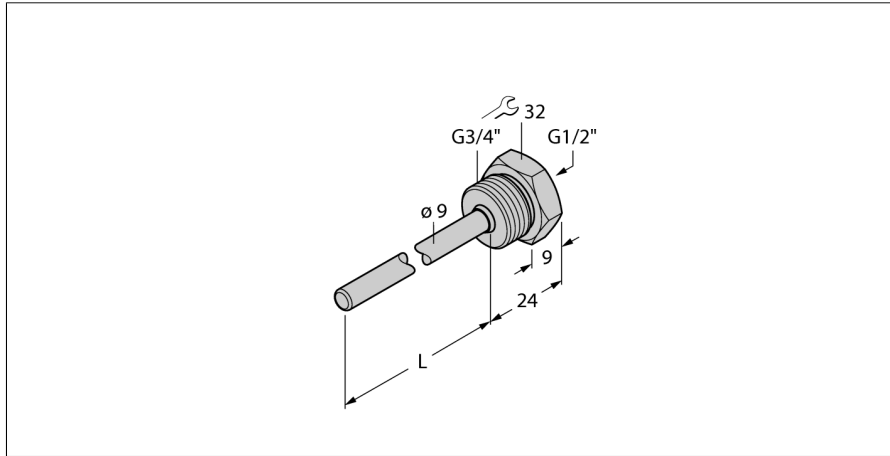


Аксессуары
Гильза для термосопротивлений
Для датчиков температуры
TNW-6-G3/4-G1/2-A4-L230



- Гильза для монтажа датчиков температуры
- диаметр наконечника 6 мм
- Ввод с наружной резьбой G3/4" для технологического соединения
- Глубина погружения 230 мм

Общее описание

Гильзы защищают датчики температуры от воздействия агрессивных сред и высокого давления. Использование гильзы предотвращает прямой контакт со средой. Датчик может быть заменен без прерывания процесса.

Тип	TNW-6-G3/4-G1/2-A4-L230
Идент. №	9910802

Тип	TNW-6-G3/4-G1/2-A4-L230
Идент. №	9910802

Температурный диапазон

Диапазон измерения	-50...350 °C
Диапазон рабочей температуры	-58...662 °F
Глубина погружения (L)	230 мм

Корпус

Материал корпуса	Нержавеющая сталь
Внутренний диаметр	7 мм
Подключение к процессу	G 3/4", внешняя резьба
Устойчивость к давлению	400 бар
Макс. момент затяжки корпусной гайки	100 Нм