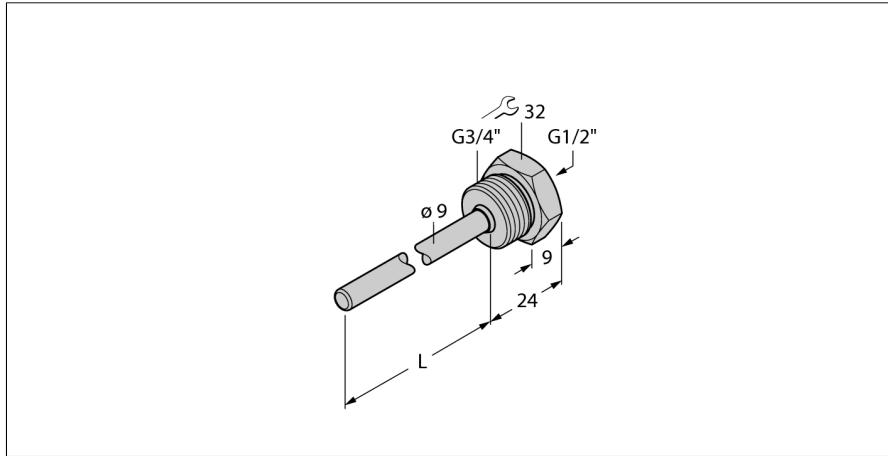


## Аксессуары

### Гильза для термосопротивлений

#### Для датчиков температуры

#### TNW-6-G3/4-G1/2-A4-L030



- Гильза для монтажа датчиков температуры
- диаметр наконечника 6 мм
- Ввод с наружной резьбой G3/4" для технологического соединения
- Глубина погружения 30 мм

#### Общее описание

Гильзы защищают датчики температуры от воздействия агрессивных сред и высокого давления. Использование гильзы предотвращает прямой контакт со средой. Датчик может быть заменен без прерывания процесса.

Тип	TNW-6-G3/4-G1/2-A4-L030
Идент. №	9910801

Тип	TNW-6-G3/4-G1/2-A4-L030
Идент. №	9910801

#### Температурный диапазон

Диапазон измерения	-50...350 °C
Диапазон рабочей температуры	-58...662 °F
Глубина погружения (L)	30 мм

#### Корпус

Материал корпуса	Нержавеющая сталь
Внутренний диаметр	7 мм
Подключение к процессу	G 3/4", внешняя резьба
Устойчивость к давлению	400 бар
Макс. момент затяжки корпусной гайки	100 Нм

**Аксессуары**  
**Гильза для термосопротивлений**  
**Для датчиков температуры**  
**TNW-6-G3/4-G1/2-A4-L030**

**Аксессуары**

Наименование	Идент. №		Чертеж с размерами
CF-M-6-G1/2-A4	9910530	Компрессионный фитинг для непосредственного монтажа датчиков температуры; диаметр датчика 6 мм; технологическое соединение G1/2", наружная резьба	