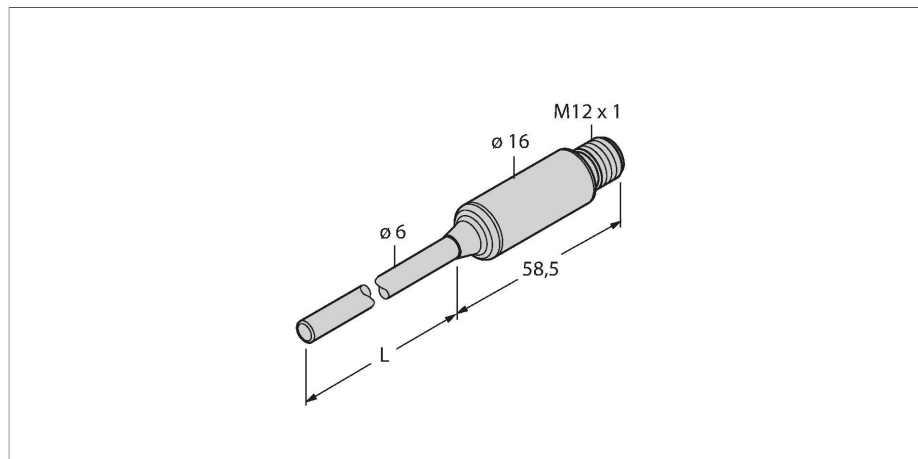


# TTMS-206A-CF-LIUPN-H1140-L100

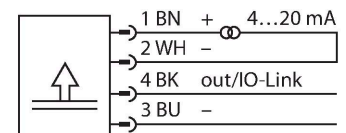
## Детектирование температуры – С токовым и транзисторным переключающим выходом PNP/NPN



### Свойства

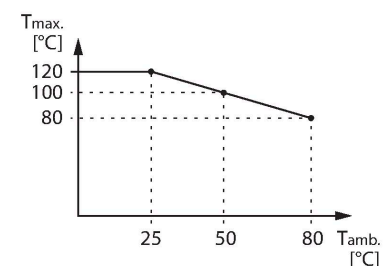
- Компактная конструкция
- Настройка параметров через IO-Link
- Аналоговый выход 4...20 мА (2-проводн.)
- Коммутационный выход
- Обжимное технологическое соединение
- Гибкий зонд (мин. радиус изгиба: 3× наружных диаметра; без наконечника зонда 30 мм)

### Схема подключения



### Принцип действия

Все приборы серии миниатюрных преобразователей TTMS сделаны из нержавеющей стали 1.4404 (AISI 316L). Они доступны с интегрированной пробой или подключением M12 к пробе. Из-за встроенной электроники должен соблюдаться ограниченный диапазон температур в области подключения. Также устройства оснащены токовым выходом (2-пров., 4...20 мА), дискретным выходом и связью по IO-Link.



### Технические характеристики

|  |   |
|--|---|
| Тип  | TTMS-206A-CF-LIUPN-H1140-L100                         |
| Идент. №   | 9910660   |
| <b>Температурный диапазон</b>                        |   |
| Диапазон измерения                                   | -210...650 °C   |
| Диапазон рабочей температуры                         | -346...1202 °F  |
| Точность   | 0.15 °C + 0,002 • t  (-30 ...350 °C)                  |
| Измерительный элемент                                | Pt-100 температурный датчик, DIN EN 60 60751, класс A |
| Время отклика  | t 0,5 = 6 с / t 0,9 = 15 с в воде при 0,2 м/с         |
| Глубина погружения (L)                               | 100 мм  |
| <b>Питание</b>                                       |   |
| Рабочее напряжение                                   | 15...30 В =   |
| Потребление тока                                     | ≤ 20 мА   |
| Падение напряжения при I <sub>0</sub>                | ≤ 2 В   |
| Короткое замыкание/защита от неправильной полярности | да / да   |
| степень защиты и класс                               | IP67 / III  |
| <b>Выходы</b>  |   |
| Выход 1  | Переключающий выход или режим IO-Link                 |
| Выход 2  | аналоговый выход                                      |
| <b>Переключающий выход</b>                           |   |
| Протокол передачи данных                             | IO-Link   |
| Выходная функция                                     | H3/HO, программируемый, PNP/NPN                       |
| Точность точки переключения                          | ± 0.3 К   |
| Номинальный рабочий ток                              | 0.15 А  |

## Технические характеристики

|   |   |
|---|---|
| Циклы переключения                              | ≥ 100 млн.  |
| Положение выключения                            | -210...+640 °C  |
| Точка переключения                              | -200...+650 °C  |
| <b>Аналоговый выход</b>                         |   |
| Токовый выход                                   | 4...20 mA   |
| Загрузка  | ≤ [(V пит. - 10 В)/21 mA] кОм                                     |
| Точность (Лин. + Гис. + Повт.)                  | ± 0.3 К   |
| Замечание                                       | 0,1 % от полного диапазона относится к температурам > +300 °C     |
| Повторяемость                                   | 0.1 К   |
| <b>IO-Link</b>                                  |   |
| Спецификация IO-Link                            | Специально для версии 1.1   |
| Parameterization                                | FDT/DTM   |
| Transmission physics                            | Соотв. 3-проводн. физ. (PHY2)                                     |
| Transmission rate                               | COM 2 / 38.4 kbps   |
| Ширина обрабатываемых данных                    | 16 бит  |
| Информация об измеренном значении               | 15 бит  |
| Информация о точке переключения                 | 1 бит   |
| Тип фрейма                                      | 2.2   |
| Genauigkeit                                     | ± 0.2 К   |
| Включено в SIDI GSDML                           | да  |
| <b>Характер изменения температуры</b>           |   |
| Температурный коэффициент нулевой точка T       | ± 0,1 % полн. шкалы/10 К  |
| Шаг температурного коэффициента T <sub>кs</sub> | ± 0,1 % полн. шкалы / 10 К  |
| <b>Окружающие условия</b>                       |   |
| Температура окружающей среды                    | -40...+80 °C  |
| Температура хранения                            | -40...+80 °C  |
| <b>Корпус</b>                                   |   |
| Материал корпуса                                | Нержавеющая сталь, 1.4404 (AISI 316L)                             |
| Материал датчика                                | нерж. сталь, 1.4404 (AISI 316L)                                   |
| Подключение к процессу                          | Для компрессионных фитингов, гильзы или непосредственного монтажа |
| Устойчивость к давлению                         | 100 бар   |
| Электрическое подключение                       | Разъем, M12 × 1   |
| <b>Эталонные условия по IEC 61298-1</b>         |   |
| температура                                     | 15...+25 °C   |
| атмосферных давления                            | 860...1060 hPa абс.   |
| Влажность                                       | 45...75 % отн.  |
| Дополнительного питания                         | 24 В =  |
| Средняя наработка до отказа                     | 541 лет в соответствии с SN 29500- (Изд. 99) 40 °C                |

## Аксессуары

| Чертеж с размерами | Тип                 | Идент. № |   |
|--------------------|---------------------|----------|---|
|                    | WKC4.4T-2/TEL       | 6625025  | Соединительный кабель, "мама" M12, угловой, 4-конт., длина кабеля: 2 м, материал оболочки: ПВХ, черн.; сертификат cULus; возможны другие длины и материалы кабеля см. <a href="http://www.turck.com">www.turck.com</a>  |
|                    | RKC4.4T-2/TEL       | 6625013  | Кабельный соединитель, розетка M12, прямая, 4-конт., длина кабеля: 2 м, материал оболочки: ПВХ, черн.; сертификат cULus; возможны другие длины и материалы кабеля см. <a href="http://www.turck.com">www.turck.com</a>  |
|                    | RKC4.4T-2/TXL       | 6625503  | Кабельный соединитель, розетка M12, прямая, 4-конт., длина кабеля: 2 м, материал оболочки: ПВХ, черн.; сертификат cULus; возможны другие длины и материалы кабеля см. <a href="http://www.turck.com">www.turck.com</a>  |
|                    | WKC4.4T-2/TXL       | 6625515  | Соединительный кабель, "мама" M12, угловой, 4-конт., длина кабеля: 2 м, материал оболочки: ПВХ, черн.; сертификат cULus; возможны другие длины и материалы кабеля см. <a href="http://www.turck.com">www.turck.com</a>  |
|                    | RKC4.4T-P7X2-10/TXL | 6626184  | Соединительный кабель, "мама" M12, угловой, 4-конт., длина кабеля: 10 м, материал оболочки: ПУР, черн.; сертификат cULus; возможны другие длины и материалы кабеля см. <a href="http://www.turck.com">www.turck.com</a> |