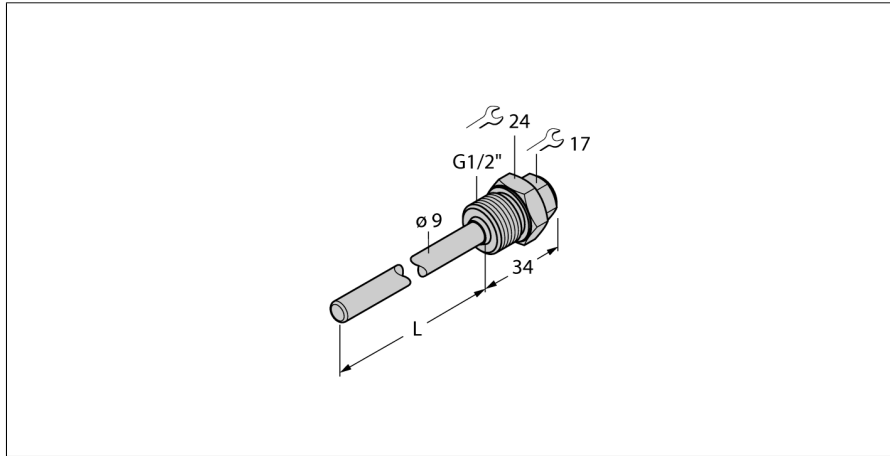


Аксессуары
Гильза для термосопротивлений
Для датчиков температуры
TNW-6-G1/2-A4-L350



- Гильза для монтажа датчиков температуры
- диаметр наконечника 6 мм
- Ввод с наружной резьбой G1/2\" для технологического соединения
- Глубина погружения 350 мм

Общее описание

Гильзы защищают датчики температуры от воздействия агрессивных сред и высокого давления. Использование гильзы предотвращает прямой контакт со средой. Датчик может быть заменен без прерывания процесса.

Тип	TNW-6-G1/2-A4-L350
Идент. №	9910579
Тип	TNW-6-G1/2-A4-L350
Идент. №	9910579
Температурный диапазон	
Глубина погружения (L)	350 мм
Корпус	
Материал корпуса	Нержавеющая сталь
Внутренний диаметр	7 мм
Подключение к процессу	G 1/2\", внешняя резьба
Устойчивость к давлению	400 бар
Макс. момент затяжки корпусной гайки	100 Нм